

# DOVRE

CATALOGUS 2017 - 2018  
HAARDEN & KACHELS

Prijzen gelding van september 2017 - augustus 2018



Vuur met Karakter





Dovre NV uit België is een familiebedrijf dat gespecialiseerd is in de ontwikkeling, productie en verkoop van haarden en kachels uit hoogwaardig gietijzer. Het bedrijf is al vele jaren een autoriteit op het gebied van ijzergieten. De producten van Dovre staan vooral bekend om hun kwaliteit en aantrekkelijk design, hoge rendement en milieubewuste verbranding. Deze prestatieparameters, die ruimschoots voldoen aan de internationale normen, worden met veel vakkennis en toewijding ontwikkeld. Dovre houdt van de authentieke warmte met echte vlammen en van producten met een smaakvol design die passen in iedere huiskamer. Het bedrijf blijft innoveren en creëren voor nog meer warmte en gezelligheid.

## Vuur met Karakter

De Dovre-haarden en -kachels vinden hun oorsprong in de barre winters van het Hoge Noorden. Al meer dan 80 jaar lang leveren ze dagelijks het bewijs van hun uitzonderlijke kwaliteiten.

Ook in onze streken hebben de Dovre-producten de afgelopen jaren een ijzersterke reputatie opgebouwd op het gebied van warmtetechnologie. Honderdduizenden mensen genieten al van de behaaglijke warmte en gezelligheid van een Dovre in hun huiskamer. De kachels en haarden van Dovre worden gemaakt uit hoogwaardig gietijzer, de ideale warmtegeleider.





## Inbouw- en Inzethaarden

VISTA	P. 9
ZEN	P. 15
2175	P. 19
2176	P. 20
VISTA "I"	P. 23
PHOENIX	P. 25
2576	P. 29
20-SERIE	P. 31

## Gaskachels

SENSE	P. 41
VINTAGE	P. 43
ASTRO4	P. 47
750	P. 48
425	P. 49
725	P. 50

## Kachels

ROCK	P. 55
BOLD	P. 59
SENSE	P. 61
VINTAGE	P. 67
760	P. 73
640	P. 75
TAI	P. 77
525CB	P. 80
325CB	P. 81
BOW	P. 83
BRUT	P. 87
ASTRO4	P. 88
ASTRO3	P. 91
ASTRO2	P. 93
425GM	P. 94
250	P. 95
310GX	P. 96
300CB	P. 97
100CBS	P. 98
360CB3	P. 100
350CB3	P. 101

## Prijslijst & Technische specificaties

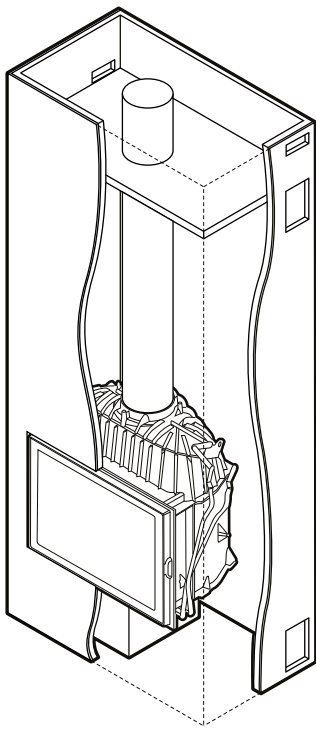
INBOUWHAARDEN	P. 111
INZETHAARDEN	P. 115
GASKACHELS	P. 119
KACHELS	P. 123

## INBOUWHAARD OF INZETHAARD?

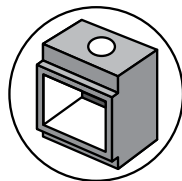
Het aanbod inbouwtoestellen van Dovre bestaat enerzijds uit een reeks inbouwhaarden die u kunt inbouwen in nieuwe schouwconstructies. Anderzijds zijn er de inzethaarden (ook wel inbouwcassettes of inserts genoemd). Deze zijn oorspronkelijk ontworpen om in bestaande schouwen te plaatsen, maar kunnen ook in nieuwe schouwen worden ingebouwd.

Inbouwhaarden zijn volledig ingebouwd in de schoorsteenmantel en kunnen achteraf niet zonder breekwerken worden verwijderd. Deze toestellen zijn zowel met als zonder convectiemantel of ventilatoren verkrijgbaar. Inbouwhaarden worden doorgaans gebruikt in nieuw te bouwen schouwmantels. Alle standaard onderhoudswerkzaamheden aan het toestel kunnen gebeuren via de deuropening.

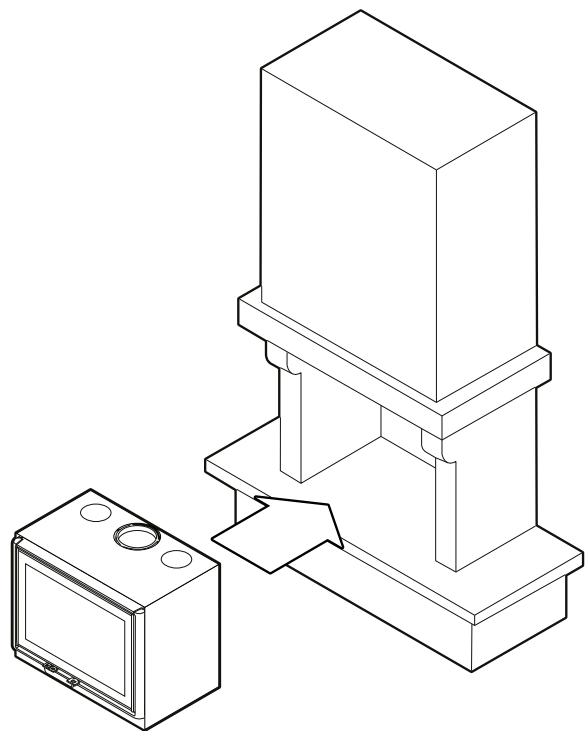
Inzethaarden (ook wel inbouwcassettes of inserts genoemd) worden dankzij hun compacte vorm en vlakke bovenkant in een opening in de schouwmantel geschoven. De kader van het toestel dekt de opening af. Op dezelfde manier kunnen deze toestellen achteraf eenvoudig en zonder breekwerken uit de schouwmantel worden verwijderd. Inzethaarden zijn uitgerust met een convectiemantel en vaak ook met ventilatoren. Ze worden typisch gebruikt in de vervangingsmarkt en in bestaande schouwmantels geplaatst, maar kunnen ook voor nieuwbouwprojecten worden aangewend. Alle standaard onderhoudswerkzaamheden aan het toestel kunnen gebeuren via de deuropening. Daarvoor moeten geen breekwerken worden uitgevoerd.



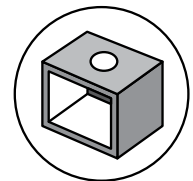
INBOUWHAARD



INBOUW



INZETHAARD



INZET



## Inbouw- en Inzethaarden

Al vele jaren verwarmt de mensheid zich aan een open vuur. Dansende vlammen blijven een grote aantrekkingskracht uitoefenen. Met de inbouw- of inzethaard heeft u nu een prachtig alternatief voor de traditionele openhaard. Moderne technieken zorgen ervoor dat uw haard een zeer functionele en milieubewuste manier van verwarmen wordt. Dankzij een uiterst efficiënte verbranding heeft u controle over de verbranding en verbruikt u minder brandstof.



VISTA901, KADER 25MM



Qua afwerking heeft u de keuze tussen de minimalistische rand van 4mm en een afwerk kader van 25mm. Beiden zijn standaard voorzien.

#### OPTIES

- Verstelbare poten-set (enkel beschikbaar voor "C"versies)
- Ventilator (enkel beschikbaar voor "C"versies)
- Hitteschild

#### ENERGIE SCORE

A+



# VISTA

- VISTA900 & VISTA900C
- VISTA800 & VISTA800C
- VISTA700 & VISTA700C
- VISTA600 & VISTA600C



INBOUW



HOUT

## INBOUWHAARDEN



### ALGEMENE SPECIFICATIES

- Brandstof: hout
- Plaats rookafvoer: bovenaansluiting
- Aansluiting voor externe luchtaanvoer
- Ø aansluiting rookafvoer:
  - VISTA600 & 700: Ø 150mm
  - VISTA800 & 900: Ø 200mm
- 4 afmetingen
- Met of zonder convectiekast
- Versies met convectiemantel bevatten aansluitingen voor warmeluchtkanalen
- Stijlvol, zwart gelakt gietijzer en plaatstaal
- Keuze tussen de minimalistische rand van 4mm en een afwerkkader van 25mm. Beiden zijn standaard voorzien.
- Grote landscape glasdeur
- Perfecte controle over het vlammenpel
- Efficiënte, gecontroleerde verbranding: optimaal gebruik van brandstof.
- Sokkel standaard aanwezig bij elke VISTA haard (versie C).
- Keuze uit vermiculiet of gietijzeren gietwerk

### ALGEMENE SPECIFICATIES

#### VISTA900 & VISTA900C

- Keuze binnenwerk:
  - VISTA901 (C) met gietijzeren binnenwerk
  - VISTA902 (C) met vermiculiet binnenwerk
- Lengte houtblokken: 60cm
- Nominaal vermogen: 14,0kW
- Vermogensbereik: 4,7-16,0kW
- Rendement: 80%

#### VISTA800 & VISTA800C

- Keuze binnenwerk:
  - VISTA801 (C) met gietijzeren binnenwerk
  - VISTA802 (C) met vermiculiet binnenwerk
- Lengte houtblokken: 60cm
- Nominaal vermogen: 12,0kW
- Vermogensbereik: 4,0-14,0kW
- Rendement: 82%

#### VISTA700 & VISTA700C

- Keuze binnenwerk:
  - VISTA701 (C) met gietijzeren binnenwerk
  - VISTA702 (C) met vermiculiet binnenwerk
- Lengte houtblokken: 50cm
- Nominaal vermogen: 10,0kW
- Vermogensbereik: 3,3-12,0kW
- Rendement: 83%

#### VISTA600 & VISTA600C

- Keuze binnenwerk:
  - VISTA601 (C) met gietijzeren binnenwerk
  - VISTA602 (C) met vermiculiet binnenwerk
- Lengte houtblokken: 40cm
- Nominaal vermogen: 8,0kW
- Vermogensbereik: 2,7-10,0kW
- Rendement: 80%



zwart gelakte gietijzeren lamellen.



vermiculiet stenen



VISTA901, MINIMALISTISCHE RAND

### VISTA901 & VISTA902

Prijs vanaf (incl. 21% BTW):

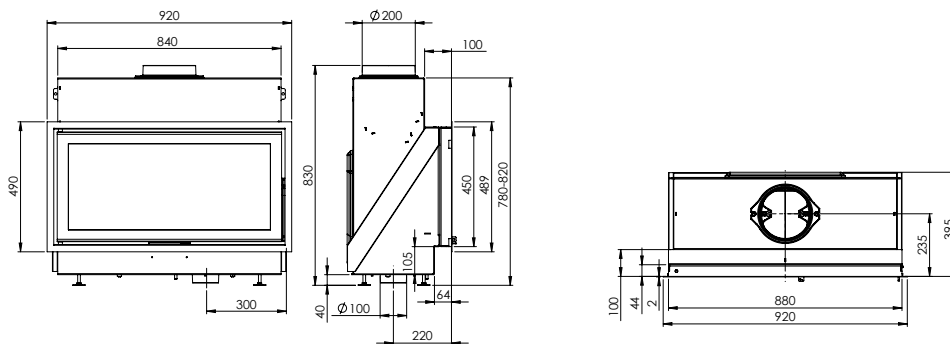
VISTA901: € 2.873,75

VISTA902: € 2.716,45

Rendement: 80%

BxHxD: 880x450x400 mm

Landscape houthaard met glasdeur van 90cm breed.



### VISTA901C & VISTA902C

Prijs vanaf (incl. 21% BTW):

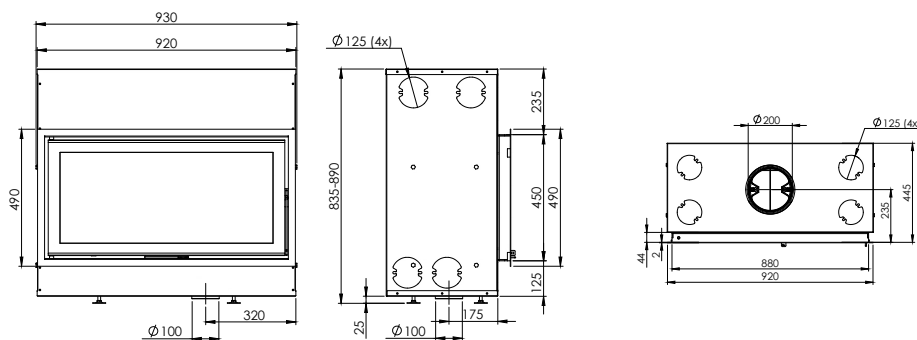
VISTA901C: € 3.285,15

VISTA902C: € 3.127,85

Rendement: 80%

BxHxD: 920x1010-1050x415 mm

Landscape houthaard met convectiekast en glasdeur van 90cm breed.





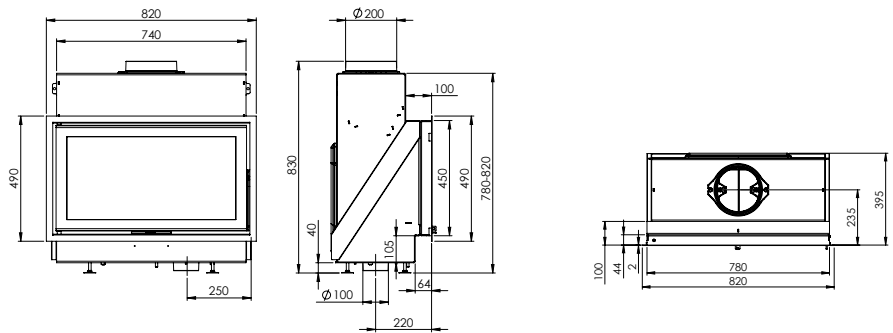
VISTA802, KADER 25MM

**VISTA801 & VISTA802:**

Prijs vanaf (incl. 21% BTW):  
 VISTA801: € 2.698,30  
 VISTA802: € 2.541,00

Rendement: 82%  
 BxHxD: 780x450x400 mm

Landscape houthaard met glasdeur van 80cm breed.

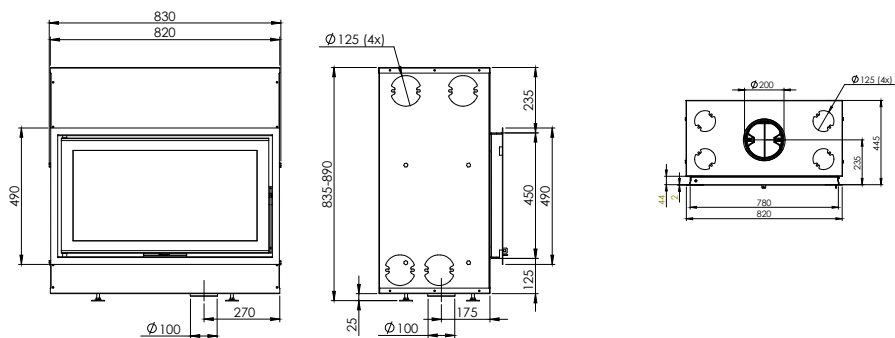


**VISTA801C & VISTA802C**

Prijs vanaf (incl. 21% BTW):  
 VISTA801C: € 3.067,35  
 VISTA802C: € 2.928,20

Rendement: 82%  
 BxHxD: 820x1010-1050x415 mm

Landscape houthaard met convectiekast en glasdeur van 80cm breed.





VISTA701, KADER 25MM

### VISTA701& VISTA 702

Prijs vanaf (incl. 21% BTW):

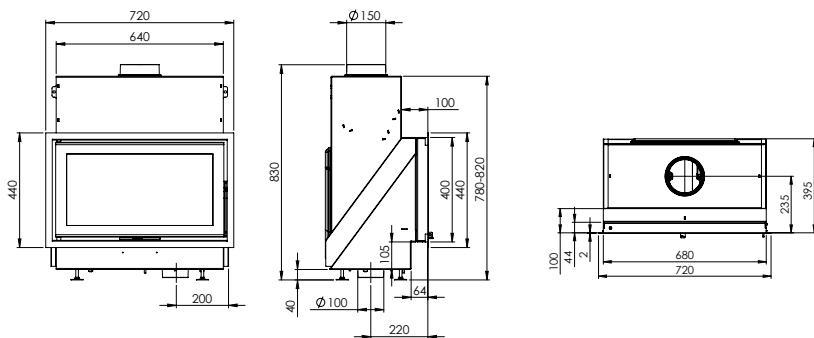
VISTA701: € 2.510,75

VISTA702: € 2.377,65

Rendement: 83%

BxHxD: 680x400x400 mm

Landscape houthaard met glasdeur van 70cm breed.



### VISTA701C & VISTA702C

Prijs vanaf (incl. 21% BTW):

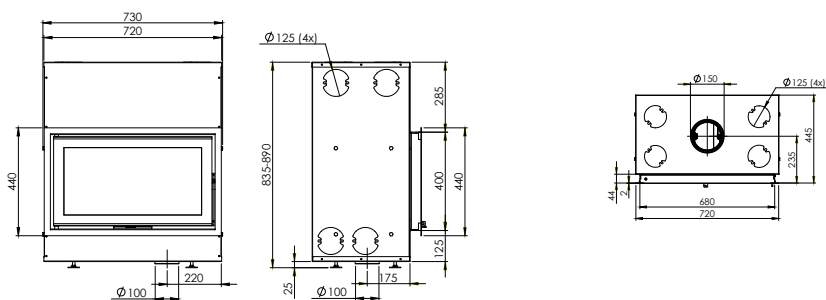
VISTA701C: € 2.855,60

VISTA702C: € 2.722,50

Rendement: 83%

BxHxD: 720x1010-1050x415 mm

Landscape houthaard met convectiekast en glasdeur van 70cm breed.





VISTA601, KADER 25MM

### VISTA601: & VISTA602

Prijs vanaf (incl. 21% BTW):

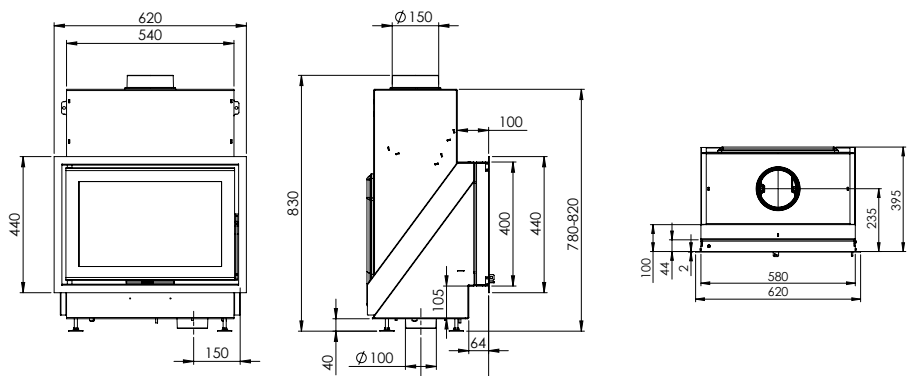
VISTA601: € 2.317,15

VISTA602: € 2.202,20

Rendement: 80%

BxHxD: 580x400x400 mm

Landscape houthaard met glasdeur van 60cm breed.



### VISTA601C & VISTA602C

Prijs vanaf (incl. 21% BTW):

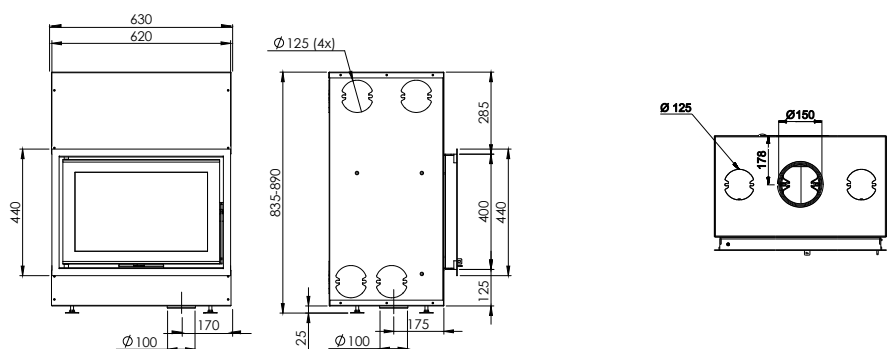
VISTA601C: € 2.637,80

VISTA602C: € 2.528,90

Rendement: 80%

BxHxD: 620x1010-1050x415 mm

Landscape houthaard met convectiekast en glasdeur van 60cm breed.

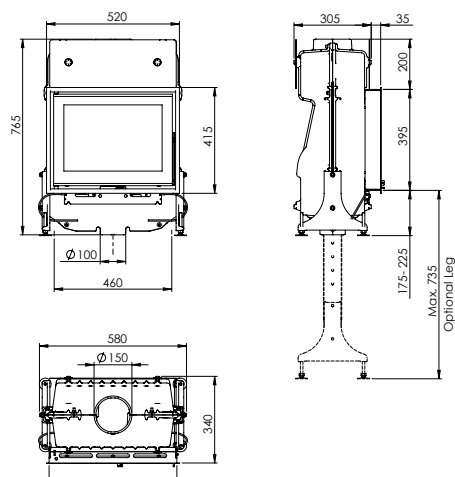




ZEN100



Optioneel:  
verlengbare  
potenset en  
muurverankering



**ZEN100:**

Prijs vanaf (incl. 21% BTW):  
€ 2.147,75

Rendement: 80%  
BxHxD: 580x765x340 mm

Compacte houthaard met laag  
vermogen. Frontversie.

# ZEN

- ZEN100
- ZEN102



INBOUW



HOUT

## INBOUWHAARDEN

### ALGEMENE SPECIFICATIES

- Brandstof: hout
- Nominaal vermogen: 4,8kW
- Vermogensbereik: 1,9-5,9kW
- Ø aansluiting rookafvoer: 150mm
- Plaats rookafvoer: bovenaansluiting
- Lengte houtblokken: 30cm
- Aansluiting voor externe luchtaanvoer
- Frontversie (ZEN100) of een dubbelzijdige doorkijkversie (ZEN102)
- Zwart gelakt met smalle kader van 15mm breed
- Compacte en slanke afmeting, minimale inbouwdiepte
- Een innovatief gepatenteerd product met een unieke verbranding dankzij de verdiepte stookbodem
- Ideale oplossing voor lage-energiewoningen

### OPTIES

- Verlengbare potenset en muurverankering
- Verdiepte kader van 25mm breed en 50mm diep + aangepaste handgreep
- Optionele kit van Promat-materiaal : zelfbouwpakket

### ENERGIE SCORE

A+





ZEN102



**Luchtstromingen**

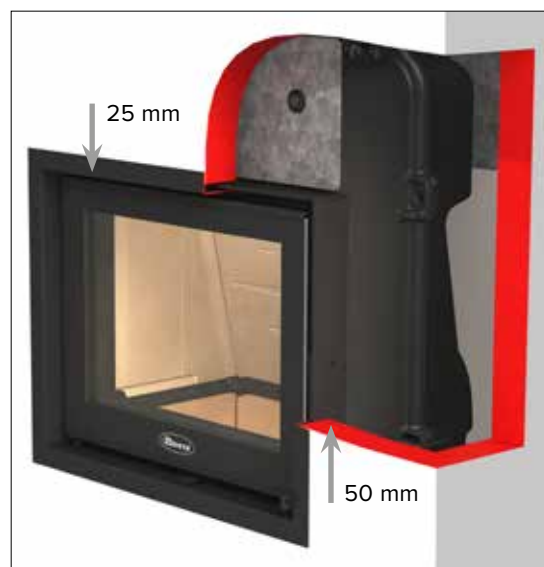
- Verse lucht (blauw)
- Airwash vensterspoeling (groen)
- Rookafvoer (rood)

Optionele verdiepte kader

Dubbel glas voor extra isolatie

Verdiepte stookbodem

Minimale inbouwdiepte



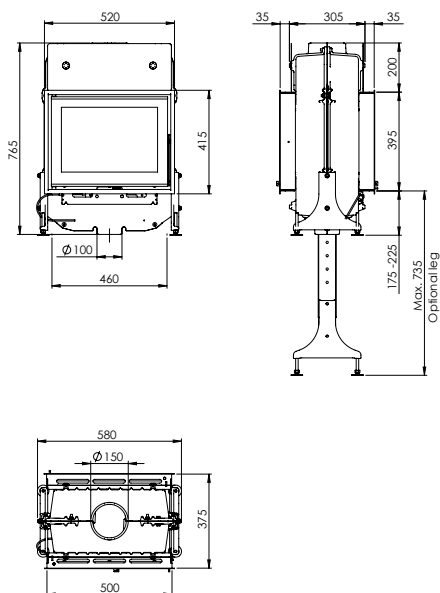


## ZEN102:

Prijs vanaf (incl. 21% BTW):  
€ 2.553,10

Rendement: 80%  
BxHxD: 580x765x340 mm

Compacte houthaard met laag  
vermogen. Doorkijkversie.



ZEN102

## BEKROONDE HAARD ALS VRIJSTAANDE SCHOUW

U bent geïnteresseerd in een ZEN-inbouwhaard van DOVRE, maar twijfelt nog over waar of hoe u hem juist wilt? Overweeg dan een optionele Promat mantel, nu verkrijgbaar op de ZEN100 of aanpasbaar voor ZEN102.

De kwaliteitsvolle omkasting bestaat uit het brandwerende materiaal PROMAFOUR®. Indien gewenst, kunt u het geheel nog verder personaliseren met aanvullend Promat plaatmateriaal of een lijke verf in een zelfgekozen kleur.

Tip: bestel ook de verlengbare potenset bij het Promat zelfbouwpakket.



"Do it yourself"  
met de optionele Promat-mantel als zelfbouwpakket





2175CBS3CP, OMGEBOUWD TOT HOEKHAARD

# 2175

- 2175CBS3CP
- 2175CBS3



INBOUW



HOUT

## INBOUWHAARDEN

### ALGEMENE SPECIFICATIES

- Brandstof: hout
- Nominaal vermogen: 10,0kW
- Vermogensbereik: 3,3-12,0kW
- Ø aansluiting rookafvoer: 150mm
- Plaats rookafvoer: boven- en achteraansluiting in hoek van 45°
- Lengte houtblokken: 50cm
- Aansluiting voor externe luchtaanvoer
- Keuze tussen frontversie, hoekhaard of haard met 3-zijdig glas
- Versie zonder of met convectiekast (CP)
- De deur draait open naar links en kan optioneel omgebouwd worden met draairichting naar rechts.

### OPTIE

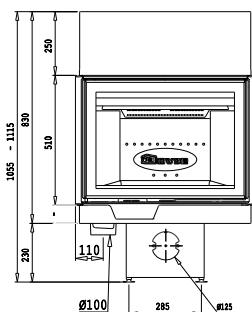
- Keuze uit verschillende kaderets: minimalistisch, 4-zijdig of plano.
- Ventilator : VSET2180 (400m<sup>3</sup>/h en 4 snelheden schakelaar)
- Ombouwset voor hoekhaard 2175CBS3: (OMB.2175CB)
- Opzet vuurkorf: 01.91699.021
- Ombouwset draairichting deur 01.91796.021 (GS75L)

### ENERGIE SCORE

A



2175CBS3



#### 2175CBS3CP:

Prijs vanaf (incl. 21% BTW):  
€ 2.807,20

Rendement: 76%  
BxHxD: 670x1055-1115x500 mm

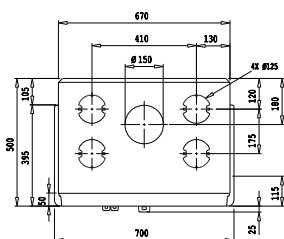
Houthaard met strakke glasdeur en zijwanden in glas. Met convectiekast en sokkel. Ombouwbaarheid tot hoekhaard.

#### 2175CBS3:

Prijs vanaf (incl. 21% BTW):  
€ 2.504,70

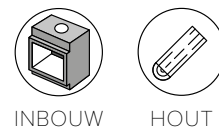
Rendement: 76%  
BxHxD: 670x820x430 mm

Houthaard met strakke glasdeur en zijwanden in glas. Ombouwbaarheid tot hoekhaard.



# 2176

- 2176CBSCP
- 2176CBS



## INBOUWHAARDEN

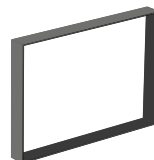
### ALGEMENE SPECIFICATIES

- Brandstof: hout
- Nominaal vermogen: 10,0kW
- Vermogensbereik: 3,3-12,0kW
- Ø aansluiting rookafvoer: 150mm
- Plaats rookafvoer: bovenaansluiting
- Lengte houtblokken: 50cm
- Aansluiting voor externe luchtaanvoer
- Hoge strakke glasdeur
- Inclusief aslade
- De deur draait open naar links en kan optioneel omgebouwd worden met draairichting naar rechts.

### OPTIE

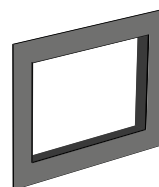
- Keuze uit verschillende kaderets: minimalistisch, 4-zijdig of plano.
- Ventilator : VSET2180 (400m<sup>3</sup>/h en 4 snelheden schakelaar)
- Vuurkorf 70.77089.000
- Ombouwset draairichting deur GS76L

### KADERS 2176CBS(CP)



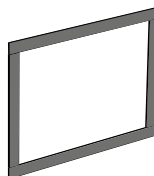
#### MINIMALISTISCH

K76CBS/MINI  
kaderbreedte = 4mm  
LxH = 679x579



#### PLANO

K76CBSPLANOB  
kaderbreedte = 103mm  
LxH = 870x780



#### VIERZIJDIG

K76CBS/4/B  
kaderbreedte = 20mm  
LxH = 704x618.5

### ENERGIE SCORE

A



2176CBSCP/B, 4-ZIJDIGE 2CM KADER



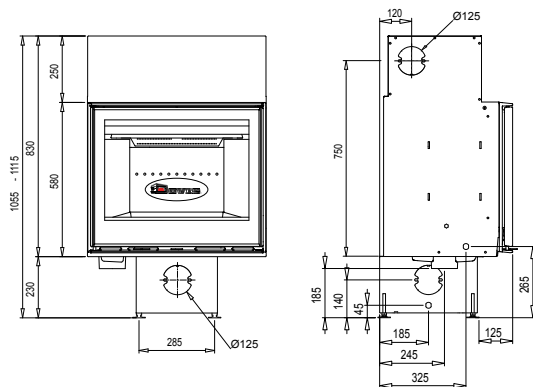
2176CBSCP, MINIMALISTISCHE KADER

**2176CBSCP:**

Prijs vanaf (incl. 21% BTW):  
€ 2.232,45

Rendement: 75,90%  
BxHxD: 670x1055-1155x500 mm

Houthaard met strakke hoge  
glasdeur (60 cm hoog). Met  
convectiekast en sokkel.

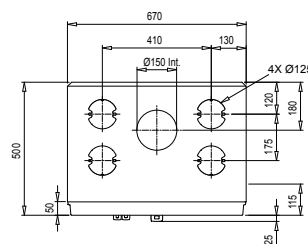


**2176CBS:**

Prijs vanaf (incl. 21% BTW):  
€ 2.692,25

Rendement: 75,90%  
BxHxD: 670x820x430 mm

Houthaard met hoge glasdeur (60  
cm hoog).





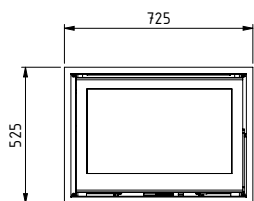
VISTA801I MET MINIMALISTISCHE RAND

**VISTA701I:**

Prijs vanaf (incl. 21% BTW):  
€ 2.873,75

Rendement: 78%  
BxHxD: 690x490x440 mm

VISTA inzethaard met convectiekast en ventilator, glasdeur 70cm breed. Interieur: lamellen.

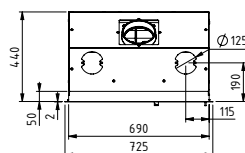
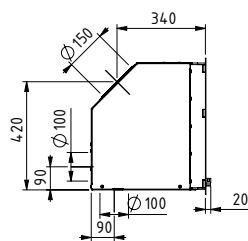


**VISTA702I:**

Prijs vanaf (incl. 21% BTW):  
€ 2.825,35

Rendement: 78%  
BxHxD: 690x490x440 mm

VISTA inzethaard met convectiekast en ventilator, glasdeur 70cm breed. Interieur: vermiculiet.

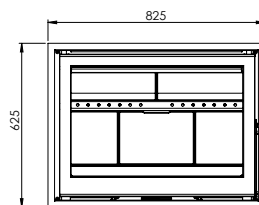


**VISTA801I:**

Prijs vanaf (incl. 21% BTW):  
€ 3.037,10

Rendement: 75%  
BxHxD: 790x590x440 mm

VISTA inzethaard met convectiekast en ventilator, glasdeur 80cm breed. Interieur: lamellen.

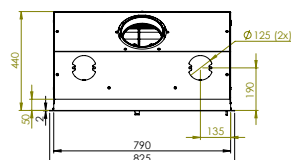
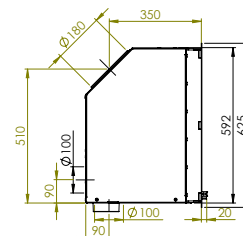


**VISTA802I:**

Prijs vanaf (incl. 21% BTW):  
€ 2.958,45

Rendement: 75%  
BxHxD: 790x590x440 mm

VISTA inzethaard met convectiekast en ventilator, glasdeur 80cm breed. Interieur: vermiculiet.



# VISTA "I"

- VISTA801 I & VISTA802 I
- VISTA701 I & VISTA702 I



INZET



HOUT

IDEAAL VOOR BESTAANDE SCOUWEN: **INZETHAARDEN**

## ALGEMENE SPECIFICATIES

### VISTA700I

- Keuze binnenwerk:
  - VISTA701I met gietijzeren binnenwerk
  - VISTA702I met vermiculiet binnenwerk
- Lengte houtblokken: 50cm
- Nominaal vermogen: 10,0kW
- Vermogensbereik: 3,3-12,0kW
- Rendement: > 75%

### VISTA800I

- Keuze binnenwerk:
  - VISTA801I met gietijzeren binnenwerk
  - VISTA802I met vermiculiet binnenwerk
- Lengte houtblokken: 60cm
- Nominaal vermogen: 11,0kW
- Vermogensbereik: 4,0-14,0kW
- Rendement: 75%

## ENERGIE SCORE

A

## ALGEMENE SPECIFICATIES

- Brandstof: hout
- Ø aansluiting rookafvoer: 150mm
- Plaats rookafvoer: boven- en achteraansluiting in hoek van 45°j
- 2 afmetingen: 800i en 700i
- Stijlvol, zwart gelakt gietijzer en plaatstaal
- Keuze tussen de minimalistische rand van 6mm en een afwerk kader van 25mm. Beiden zijn standaard voorzien.
- Grote glasdeur
- Ideaal voor bestaande schouw bij renovatie!



zwart gelakte gietijzeren lamellen.



vermiculiet stenen



VISTA701I MET AFWERKKADER 25MM EN VERMICULIET



PHOENIX I



# PHOENIX



INZET



HOUT

## INZETHAARDEN

### ALGEMENE SPECIFICATIES PHOENIX:

- Brandstof: hout
- Nominaal vermogen: 9,0 kW
- Ø aansluiting rookafvoer: 150mm
- Plaats rookafvoer: bovenaansluiting
- Lengte houtblokken: 30cm
- Retrofit voor DOVRE2000-haard: makkelijke ombouw!
- Eveneens mogelijk om bij nieuwbouw in te bouwen
- Of als vervanging bij renovatie

### OPTIES

- 02.52267.000: optionele hittedeksel en poten, ideaal voor nieuwbouw



### ENERGIE SCORE

A+



DOVRE2000:  
UW VROEGERE INZETHAARD

Dankzij Phoenix bouwt u uw oude DOVRE2000 haard eenvoudig om.



Dankzij het optionele hittedeksel en poten is deze inzethaard een prima oplossing voor uw nieuwbouw.



PHOENIX I:  
DE GETRANSFORMEERDE INZETHAARD



PHOENIX II

Afhankelijk van de hoogte van de deur van de originele haard kiest u voor Phoenix I of voor Phoenix II .



538 mm



599 mm

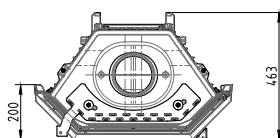
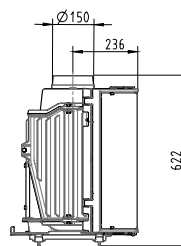
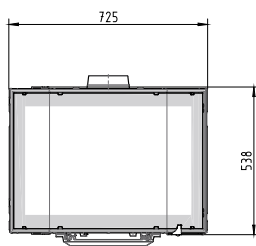


#### PHOENIX I:

Prijs vanaf (incl. 21% BTW):  
€ 3.079,45

Rendement: 80%  
BxHxD: 725x622x463 mm

Phoenix inzethaard met  
panoramisch zicht op het vuur.



#### PHOENIX II:

Prijs vanaf (incl. 21% BTW):  
€ 3.200,45

Rendement: 80%  
BxHxD: 725x670x474 mm

Phoenix inzethaard met  
panoramisch zicht op het vuur.





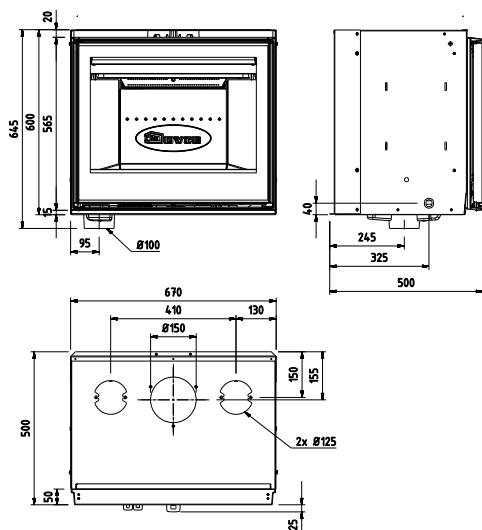
2576CBSC; PLANO KADER

**2576CBSC:**

Prijs vanaf (incl. 21% BTW):  
€ 2.952,40

Rendement: 75,90%  
BxHxD: 670x600x500 mm

Hout-cassette met strakke hoge  
glasdeur (60 cm hoog).



# 2576



INZET



HOUT

## INZETHAARDEN



2576CBSC, MINIMALISTISCHE KADER

### ALGEMENE SPECIFICATIES

- Brandstof: hout
- Nominaal vermogen: 10,0kW
- Vermogensbereik: 3,3-12,0kW
- Ø aansluiting rookafvoer: 150mm
- Plaats rookafvoer: bovenaansluiting
- Lengte houtblokken: 50cm
- Aansluiting voor externe luchtaanvoer
- Hoge strakke glasdeur
- Inclusief aslade en ventilator
- De deur draait open naar links en kan optioneel omgebouwd worden met draairichting naar rechts.

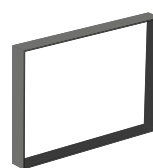
### OPTIE

- Keuze uit verschillende kadersets: minimalistisch, 4-zijdig of plano.
- Ombouwset draairichting deur GS76L

### ENERGIE SCORE

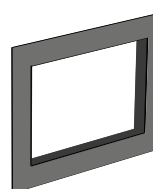
A

### KADERS 2576CBSC



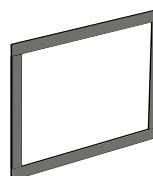
#### MINIMALISTISCH

K76.25/MINI = 4mm  
LxH = 688x620



#### PLANO

K76.25PLANOB = 103mm  
LxH = 868x795



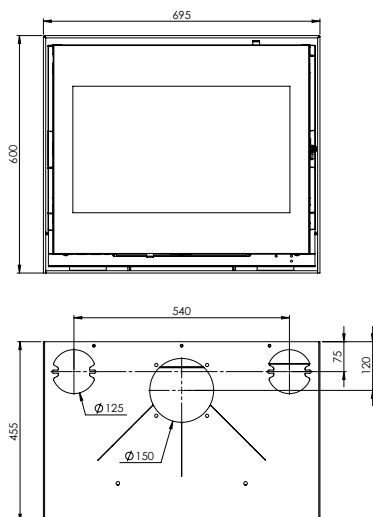
#### VIERZIJDIG

K76.25/4-2/B = 20mm  
LxH = 704x636

K76.25/4-4/B = 40mm  
LxH = 724x656



2620SC, KADER 25MM



**2620SC:**

Prijs vanaf (incl. 21% BTW):  
€ 2.680,15

Rendement: 80%  
BxHxD: 695 x 600 x 455 mm

Multibrandstof-inzethaard met  
moderne vlakke glasdeur.

# 20-SERIE

## EIGENTIJDS DESIGN



INZET



HOUT



KOLEN



BRIKETTEN

## INZETHAARDEN

### ER ZIJN VERSCHILLENDE UITVOERINGEN VAN DE EIGENTIJDSE 20-SERIE:

- 2620SC: VLAkke GLASDEUR
- 2320SC: VLAkke GLASDEUR EN KLEINER DAN 2620SC/2120SC
- 2120SC: VLAkke GLASDEUR: VERSIE MET MINIMALE AFMETINGEN

### ALGEMENE SPECIFICATIES

#### 2620SC

A+

- Lengte houtblokken: 50cm
- Nominaal vermogen: 10,0kW
- Vermogensbereik: 3,3-12,0kW
- Rendement: 80%

#### 2320SC

A

- Lengte houtblokken: 50cm
- Nominaal vermogen: 8,0kW
- Vermogensbereik: 2,7-10,0kW
- Rendement: 78%

#### 2120SC

A

- Lengte houtblokken: 40cm
- Nominaal vermogen: 7,0kW
- Vermogensbereik: 2,3-9,0kW
- Rendement: 78%

### ALGEMENE SPECIFICATIES

- Brandstof: hout, kolen en bruinkoolbriquettes
- Ø aansluiting rookafvoer: 150mm
- Plaats rookafvoer: bovenaansluiting
- Stookrooster en aslade
- Eenvoudige ombouw mogelijk voor draairichting deur naar links
- Inclusief 4-zijdige kader (25mm breed)

### OPTIE

- 3-zijdige kader (40mm breed)
- 4<sup>de</sup> zijde van kader (40mm breed)
- Kolenkorf voor 2620SC en 2320SC: 70.77101.000 (K2100)





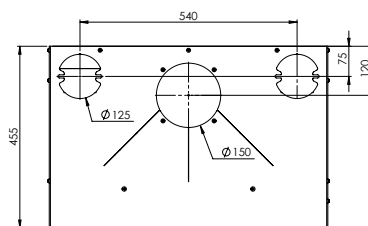
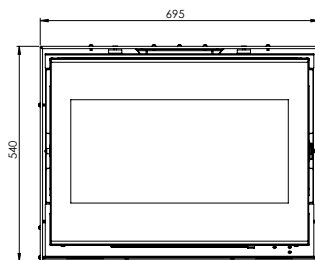
2320SC, 3-ZIJDIGE KADER (40MM BREED) + 4<sup>DE</sup> ZIJDE VAN KADER

**2320SC:**

Prijs vanaf (incl. 21% BTW):  
€ 2.613,60

Rendement: 78%  
BxHxD: 695x540x455 mm

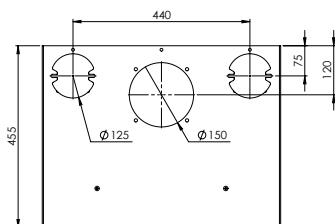
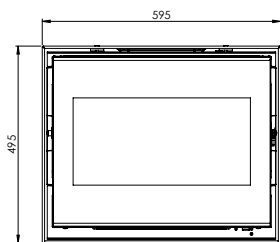
Multibrandstof-inzethaard met  
strakke glasdeur.







2120SC, ZONDER KADER



**2120SC:**

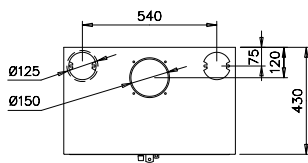
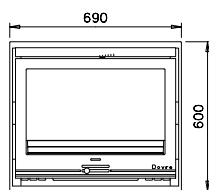
Prijs vanaf (incl. 21% BTW):  
€ 2.474,45

Rendement: 78%  
BxHxD: 595x495x455 mm

Multibrandstof-inzethaard met  
strakke glasdeur.



2520S MET 3-ZIJDIGE KADER



**2520S:**

Prijs vanaf (incl. 21% BTW):  
€ 2.589,40

Rendement: 80%  
BxHxD: 690x600x430 mm

Multibrandstof-inzethaard met  
strakke glasdeur.

# 20-SERIE

## ROBUUST DESIGN



INZET



HOUT



KOLEN



BRIKETTEN

## INZETHAARDEN

ER ZIJN VERSCHILLENDE UITVOERINGEN VAN DE ROBUUSTE 20-SERIE:

- 2520S : VLAKE GLASDEUR
- 2220S : VLAKE GLASDEUR EN KLEINER DAN 2520S
- 2020S : VLAKE GLASDEUR, VERSIE MET MINIMALE AFMETINGEN

### ALGEMENE SPECIFICATIES

#### 2520S

- Lengte houtblokken: 50cm
- Nominaal vermogen: 10,0kW
- Vermogensbereik: 3,3-12,0kW
- Rendement: 80%

### ENERGIE SCORE

A<sup>+</sup>

#### 2220S

- Lengte houtblokken: 50cm
- Nominaal vermogen: 8,0kW
- Vermogensbereik: 2,7-10,0kW
- Rendement: 78,3%

A

#### 2020S

- Lengte houtblokken: 40cm
- Nominaal vermogen: 7,0kW
- Vermogensbereik: 2,3-9,0kW
- Rendement: 78,3%

A

### ALGEMENE SPECIFICATIES

- Brandstof: hout, kolen en bruinkoolbriquettes
- Ø aansluiting rookafvoer: 150mm
- Plaats rookafvoer: bovenaansluiting
- 3-zijdige kader meegeleverd, breedte 40mm.
- De deur draait open naar rechts. Eenvoudige ombouw mogelijk voor draairichting naar links.

### OPTIE

- 4<sup>de</sup> zijde van het kader
- Kolenkorf: 70.77101.000 (K2100 -niet voor 2020)

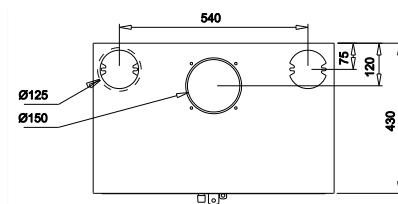
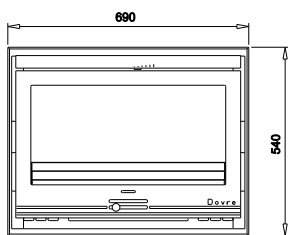


**2220S:**

Prijs vanaf (incl. 21% BTW):  
€ 2.522,85

Rendement: 78%  
BxHxD: 690x540x430 mm

Multibrandstof-inzethaard met  
strakke glasdeur.





2020S, 3-ZIJDIGE KADER (40MM BREED) + 4<sup>DE</sup> ZIJDE VAN KADER

### 2020S:

Prijs vanaf:

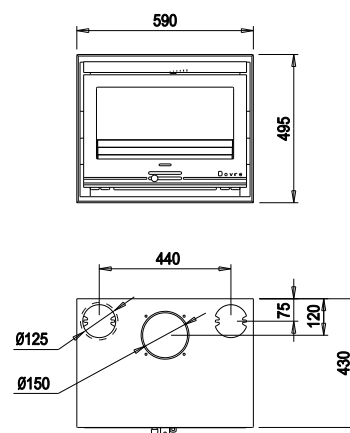
€ 1.982,20 (incl. 6% BTW)

€ 2.262,70 (incl. 21% BTW)

Rendement: 78,3%

BxHxD: 590x495x430 mm

Kleine multibrandstof-inzethaard  
met strakke glasdeur.







## Gaskachels

De gezelligheid en het gemak van een gaskachel ... Houdt u van de sfeer die een houtkachel brengt, maar brandhout is geen optie? Dan zal een DOVRE gaskachel u veel plezier bieden. Gaskachels leveren de gezelligheid van het houtvuur zonder zorgen.



SENSE 103 / E12



# SENSE



## ALGEMENE SPECIFICATIES

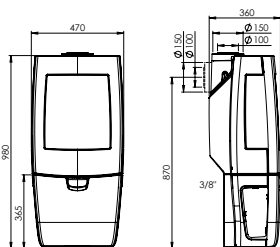
- Afstandsbediening met elektrische ontsteking
- Zwart gelakt of geëmailleerd (E12: wit-wit)
- Dubbele brander met eco wave control
- Ook in propaan verkrijgbaar
- **Binnenkort beschikbaar**

## ALGEMENE SPECIFICATIES SENSE203GA(O)

- Brandstof: gas
- Nominaal vermogen: 5,5 kW
- Nominale belasting: 6,9 kW
- Plaats rookafvoer: boven- en achteraansluiting
- Gascategorie: I2E+
- Gassoort: gas of propaan
- Verbranding: open of gesloten
- Ø aansluiting rookafvoer: 100/150 (gesloten verbranding) of 125/130 (open verbranding)
- Type gastoestel: C11/C31 (gesloten verbranding) of B11BS: (open verbranding)

## ENERGIE SCORE

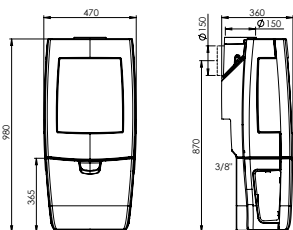
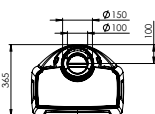
C



### SENSE203GAO:

Rendement: 82%  
BxHxD: 470x980x360 mm

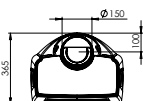
E12



### SENSE203GA:

Rendement: 82%  
BxHxD: 470x980x360 mm

E12



## OPTIES

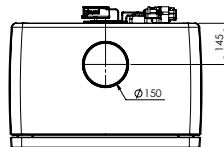
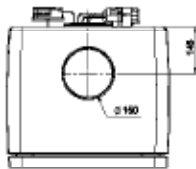
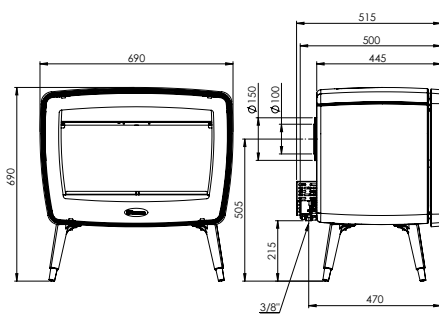
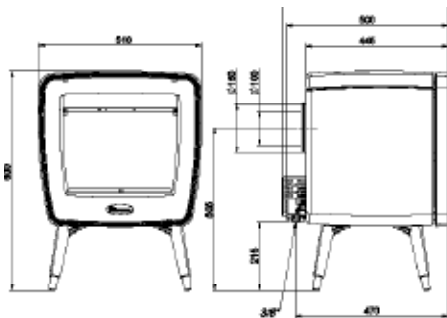
- Kies uw vulling:
  - witte steentjes
  - kolen
  - hout



\* Gas toestellen met een gesloten verbrandingssysteem hebben specifieke concentrische buizen nodig. Informeer je hiervoor bij Dovre.



VINTAGE50GA



**VINTAGE50GA:**

Prijs vanaf (incl. 21% BTW):  
€ 3.369,85

Rendement: 88%  
BxHxD: 690x690x445 mm

**VINTAGE35GA:**

Prijs vanaf (incl. 21% BTW):  
€ 2.885,85

Rendement: 86%  
BxHxD: 505x685x445 mm

Moderne HR+ gaskachel in retro-design, op pootjes. Gesloten verbranding. Aardgas, eveneens beschikbaar op propaan.

- E8
- E9
- E12
- E14



# VINTAGE



## ALGEMENE SPECIFICATIES VINTAGE GAS

- Verbrandingssysteem: gesloten\*
- Ook beschikbaar als propaanversie (P), zie technische gegevens achteraan
- Afstandsbediening met elektronische ontsteking
- Standaard met pootjes, eveneens verkrijgbaar op houtvak, tablet of cradle
- Zwart gelakt of email-uitvoering (E8: crèmewit, E9: olijfgroen, E12: wit-wit, E14: lichtgrijs)
- Gaskachels met gesloten verbranding hebben een specifieke, concentrische rookafvoer nodig. Meer info hierover vindt u via uw Dovre-verdeler.



## ALGEMENE SPECIFICATIES VINTAGE50GA

- Brandstof: gas
- Nominaal vermogen: 7,5 kW
- Nominale belasting: 8,7 kW
- Plaats rookafvoer: boven- en achteraansluiting
- Gassoort: aardgas of propaan
- Verbranding: gesloten verbranding
- Ø aansluiting rookafvoer: 100/150 mm
- Type gastoestel: C11/C31 (gesloten verbranding)

## ALGEMENE SPECIFICATIES VINTAGE35GA

- Brandstof: gas
- Nominaal vermogen: 6,0 kW
- Nominale belasting: 7 kW
- Plaats rookafvoer: boven- en achteraansluiting
- Gassoort: aardgas of propaan
- Verbranding: gesloten verbranding
- Ø aansluiting rookafvoer: 100/150 mm
- Type gastoestel: C11/C31 (gesloten verbranding)

## ENERGIE SCORE

B

## ENERGIE SCORE

B



VINTAGE35GA

### VINTAGE50GA/TB:

Prijs vanaf (incl. 21% BTW):  
€ 3.847,80

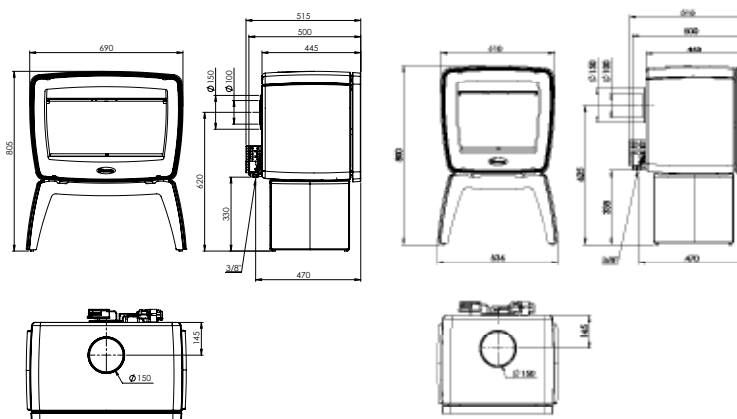
Rendement: 88%  
BxHxD: 720x805x445 mm

### VINTAGE35GA/TB:

Prijs vanaf (incl. 21% BTW):  
€ 3.357,75

Rendement: 86%  
BxHxD: 535x800x445 mm

Moderne HR+ gaskachel in  
retro-design, op tablet. Gesloten  
verbranding. Aardgas, eveneens  
beschikbaar op propaan.



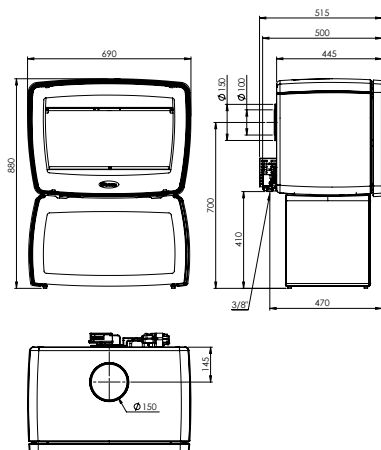
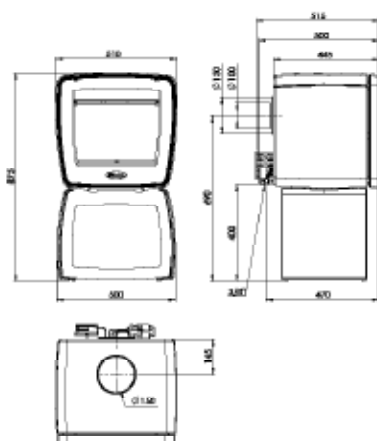
E8 E9 E12 E14



VINTAGE50GA/WB



VINTAGE35GA/TB



**VINTAGE50GA/WB:**

Prijs vanaf (incl. 21% BTW):  
€ 4.035,35

Rendement: 88%  
BxHxD: 690x880x445 mm

**VINTAGE35GA/WB:**

Prijs vanaf (incl. 21% BTW):  
€ 3.466,65

Rendement: 86%  
BxHxD: 505x875x445 mm

Moderne HR+ gaskachel in retro-  
design, op houtvak. Gesloten  
verbranding. Aardgas, eveneens  
beschikbaar op propaan.

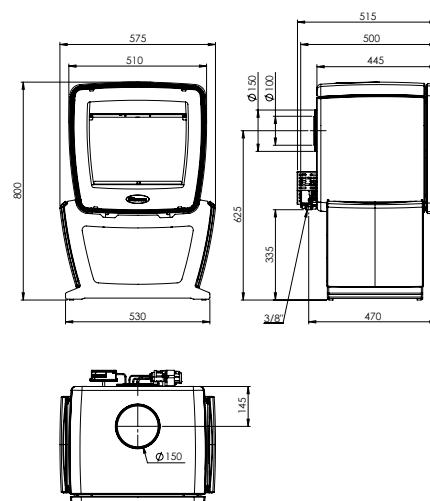


**VINTAGE35GA/CR:**

Prijs vanaf (incl. 21% BTW):  
€ 3.502,95

Rendement: 86%  
BxHxD: 575x800x445 mm

Moderne HR+ gaskachel in  
retro-design, op cradle. Gesloten  
verbranding. Aardgas, eveneens  
beschikbaar op propaan.





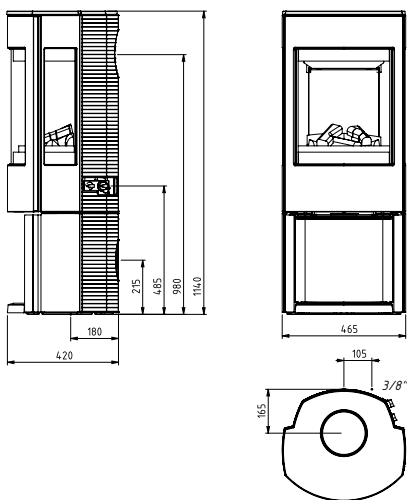
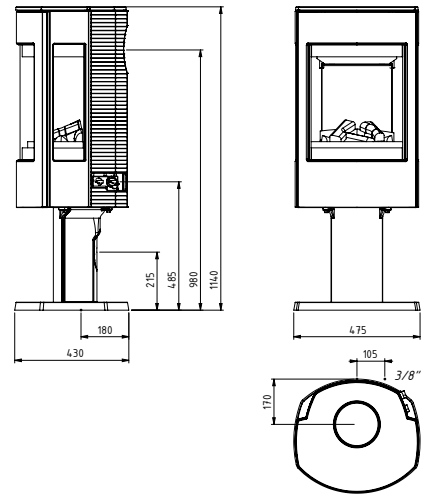
ASTRO4GAO/P

**ASTRO4GAO/P:**

Prijs vanaf (incl. 21% BTW):  
€ 3.176,25

Rendement: 85%  
BxHxD: 475x1140x430 mm

HR+ gaskachel op aardgas, open  
verbranding. Versie met sokkel.



**ASTR4GAO/WB:**

Prijs vanaf (incl. 21% BTW):  
€ 3.242,80

Rendement: 85%  
BxHxD: 465x1140x420 mm

HR+ gaskachel op aardgas, open  
verbranding. Versie met brede voet.



\* Afbeeldingen met verbranding op aardgas. Propan geeft een blauwere vlam

# ASTRO4



## ALGEMENE SPECIFICATIES

- Brandstof: gas
- Nominaal vermogen: 6,0 kW
- Nominale belasting: 7 kW
- Plaats rookafvoer: boven- en achteraansluiting
- Gassoort: aardgas
- Verbranding: open verbranding
- Ø aansluiting rookafvoer: 125-130mm
- Type gastoestel: B11BS (open verbranding)
- Groot frontaal vensterglas en 2 hoge zijvensters
- Gegevens hier vermeld gelden voor aardgas
- Afstandsbediening
- Thermostaat
- Open verbranding systeem
- Aansluiting op een enkelwandige schouw



## ENERGIE SCORE

C



ASTRO4GA0WB

# 750



## ALGEMENE SPECIFICATIES 750GA

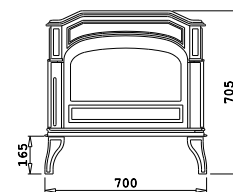
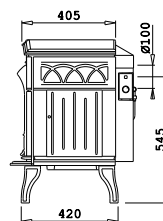
- Brandstof: gas
- Nominaal vermogen: 9,0 kW
- Nominale belasting: 10,5 kW
- Plaats rookafvoer: achteraansluiting
- Gassoort: aardgas of propaan
- Verbranding: open verbranding
- Ø aansluiting rookafvoer: 100 mm
- Type gastoestel: B11BS (open verbranding)
- Gegevens gelden voor aardgas. Ook beschikbaar als propaanversie (725GAP), technische kenmerken zie achteraan.
- Rustiek design met groot glasvenster

### 750GA:

Prijs vanaf (incl. 21% BTW):  
€ 2.444,20

Rendement: 85%  
BxHxD: 700x705x545 mm

Rustieke gaskachel op aardgas (HR+ keurmerk), eveneens beschikbaar met propaangas.



## ENERGIE SCORE

750 GAP



750 GA



750 GAS





# 425



425 GAS / E8

## ALGEMENE SPECIFICATIES 425GA

- Brandstof: gas
- Nominaal vermogen: 6,0 kW
- Nominale belasting: 7 kW
- Plaats rookafvoer: achteraansluiting
- Gassoort: aardgas
- Verbranding: open verbranding
- Ø aansluiting rookafvoer: 125-130mm
- Type gastoestel: B11BS (open verbranding)

### 425GA:

Prijs vanaf (incl. 21% BTW):  
€ 2.026,75

Rendement: 87%  
BxHxD: 560x725x450 mm

Rustieke gaskachel op aardgas  
(HR+ keurmerk), eveneens  
beschikbaar met propaangas.

## OPTIE

- Geëmailleerde rookafvoerbuizen (E6, E8)

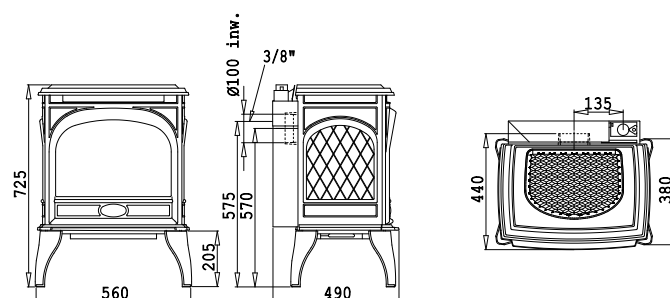
E6 E8

## ENERGIE SCORE

425 GAP



425 GA



# 725

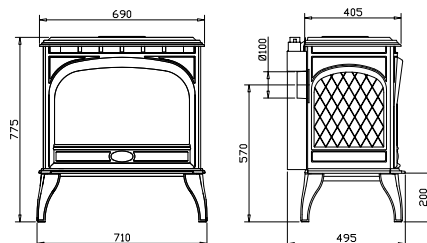


## ALGEMENE SPECIFICATIES 725GA

- Brandstof: gas
- Nominaal vermogen: 9,0 kW
- Nominale belasting: 10 kW
- Plaats rookafvoer: achteraansluiting
- Gassoort: aardgas
- Verbranding: open verbranding
- Ø aansluiting rookafvoer: 125-130mm
- Type gastoestel: B11BS (open verbranding)

## ENERGIE SCORE

D



### 725GA:

Prijs vanaf (incl. 21% BTW):  
€ 2.262,70

Rendement: 86%  
BxHxD: 710x775x495 mm

Rustieke gaskachel op aardgas  
(HR+ keurmerk), eveneens  
beschikbaar met propaangas.

E6 E8







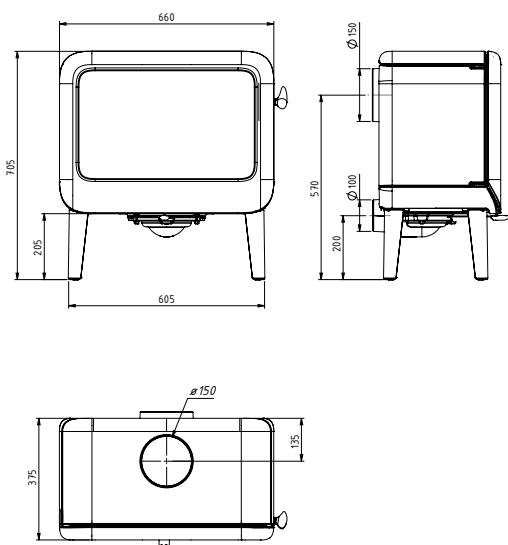


## Kachels

Bij Dovre hebt u een ruime keuze aan moderne, tijdloze of klassieke kachels, gemaakt uit hoogwaardig gietijzer en volgens de modernste productiemethoden. Onze kachels zijn verkrijgbaar in verschillende uitvoeringen en vormen een stijlvol element in ieder interieur. In tegenstelling tot een inbouwhaard of cassette staat een kachel vrij voor de schoorsteenopening. Zo kunt u extra genieten van de behaaglijke stralingswarmte rondom het toestel. De bekende Dovre-warmtetechnologie staat garant voor een milieubewuste verbranding en een hoog rendement.



ROCK500/E12



**ROCK350:**

Prijs vanaf (incl. 21% BTW):  
€ 2.050,95

Rendement: 80%  
BxHxD: 510x705x375 mm

**ROCK500:**

Prijs vanaf (incl. 21% BTW):  
€ 2.256,65

Rendement: 80%  
BxHxD: 660x705x375 mm

Eigentijdse, robuuste houtkachel op  
4 pootjes

E12 E14

# ROCK

- ROCK500 & ROCK350
- ROCK500TB & ROCK350TB
- ROCK500WB & ROCK350WB



## ALGEMENE SPECIFICATIES

### ROCK350

- Lengte houtblokken: 35cm
- Nominaal vermogen: 7,0kW
- Vermogensbereik: 2,3-9,0kW
- Rendement: 80%

### ROCK500

- Lengte houtblokken: 50cm
- Nominaal vermogen: 9,0kW
- Vermogensbereik: 3,0-11,0kW
- Rendement: 80%

## ALGEMENE SPECIFICATIES

- Brandstof: hout
- Ø aansluiting rookafvoer: 150mm
- Plaats rookafvoer: boven- en achteraansluiting
- Aansluiting voor externe luchtaanvoer
- Stoere, robuuste vormgeving
- Keuze in 2 breedtes (500 of 350) en verschillende uitvoeringen: op poten, tablet of houtvak
- Innovatief sluitingsmechanisme 'slam-lock'
- Eenvoudige bediening via monoregeling



## OPTIES

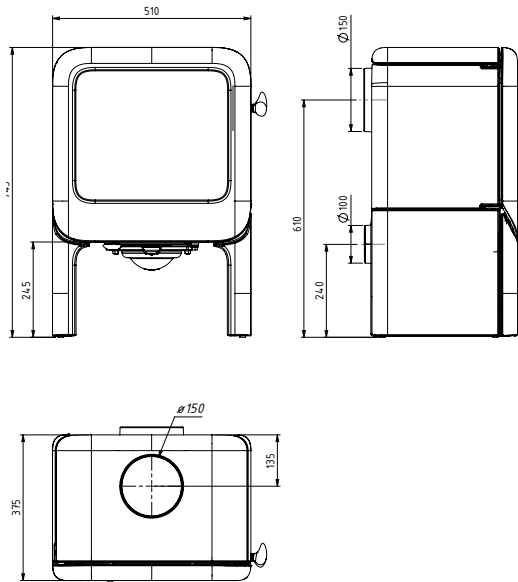
- Zwart gelakt of email-uitvoering
  - E12: wit-wit
  - E14: lichtgrijs

## ENERGIE SCORE

A<sup>+</sup>



ROCK350WB



### ROCK350TB:

Prijs vanaf (incl. 21% BTW):  
€ 2.274,80

Rendement: 80%  
BxHxD: 510x745x375 mm

### ROCK500TB:

Prijs vanaf (incl. 21% BTW):  
€ 2.480,50

Rendement: 80%  
BxHxD: 660x745x375 mm

Eigentijdse, robuuste houtkachel op  
tablet

E12

E14

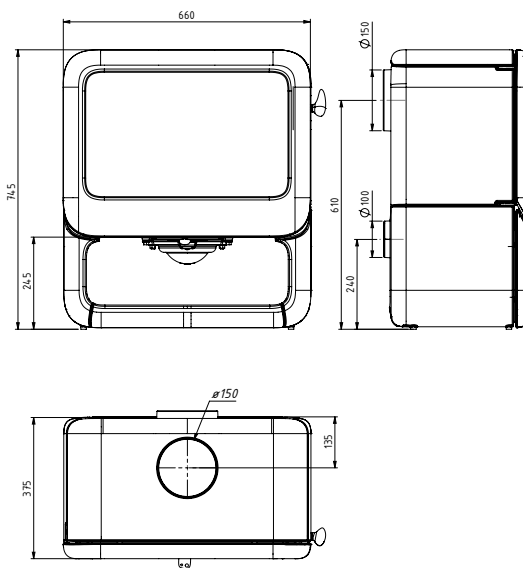


ROCK350TB





ROCK500WB/E14



**ROCK500WB:**

Prijs vanaf (incl. 21% BTW):  
€ 2.619,65

Rendement: 80%  
BxHxD: 660x745x375 mm

**DESIGN PLUS**

powered by: **ISH**

**ROCK500WB**

**Winnaar van de Design Award**

**ROCK350WB:**

Prijs vanaf (incl. 21% BTW):  
€ 2.377,65

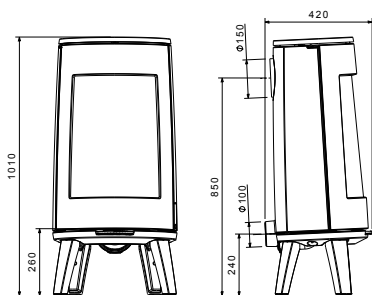
Rendement: 80%  
BxHxD: 510x745x375 mm

Eigentijdse, robuuste houtkachel op  
houtvak

E12 E14



BOLD400/E14



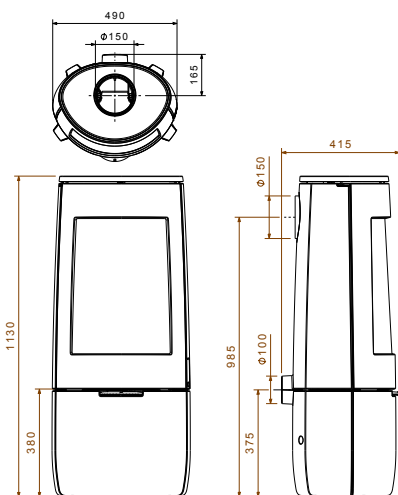
**BOLD300:**

Prijs vanaf (incl. 21% BTW):  
€ 2.262,70

Rendement: 80%  
BxHxD: 490x1010x420 mm

Design houtkachel met gebogen  
glas, op pootjes.

E8 E12 E14



**BOLD400:**

Prijs vanaf (incl. 21% BTW):  
€ 2.468,40

Rendement: 80%  
BxHxD: 490x1130x415 mm

Design houtkachel met gebogen  
glas, op box.

E8 E12 E14



# BOLD

- BOLD300
- BOLD400



## ALGEMENE SPECIFICATIES

- Brandstof: hout
- Nominaal vermogen: 7,0 kW
- Vermogensbereik: 2,3-9,0kW
- Ø aansluiting rookafvoer: 150mm
- Plaats rookafvoer: boven- en achteraansluiting
- Lengte houtblokken: 35cm
- Aansluiting voor externe luchtaanvoer
- Zwart gelakt of email-uitvoering (E8: crèmewit, E12: wit-wit, E14: lichtgrijs)
- Ronde, monolithische vormgeving met gebogen glas
- Keuze tussen BOLD300 op poten en BOLD400 op box
- Innovatief sluitingsmechanisme 'slam-lock'

## ENERGIE SCORE

A+

## OPTIE

- Geëmailleerde rookafvoerbuizen: (E8, E12, E14)
- Hitteschild



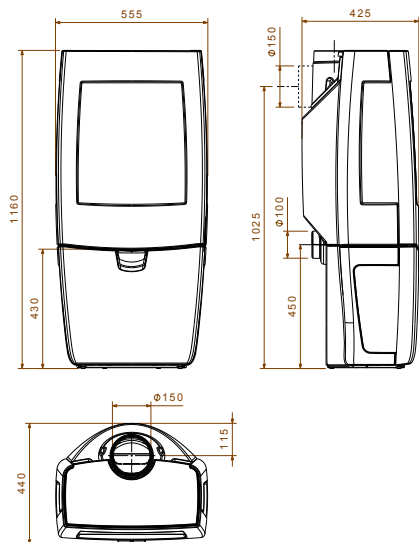
Eenvoudige luchtregeling via draaischijf



BOLD300/E12



SENSE403



**SENSE403:**

Prijs vanaf (incl. 21% BTW):  
€ 2.607,55

Rendement: 80%  
BxHxD: 555x1160x440 mm

Design houtkachel, op box en  
3-zijdig glas.

E8 E12 E14

# SENSE

- SENSE403
- SENSE 303
- SENSE203
- SENSE103 & SENSE113



## SENSE113 / SENSE103 / SENSE200 / SENSE203

- Lengte houtblokken: 33cm
- Nominaal vermogen: 7,0kW
- Vermogensbereik: 2,3-9,0kW
- Rendement: 80%

## SENSE303 / SENSE103 / SENSE200 / SENSE203

- Lengte houtblokken: 40cm
- Nominaal vermogen: 9,0kW
- Vermogensbereik: 3,0-11,0kW
- Rendement: 80%



## ALGEMENE SPECIFICATIES

- Brandstof: hout
- Ø aansluiting rookafvoer: 150mm
- Plaats rookafvoer: boven- en achteraansluiting
- Aansluiting voor externe luchtaanvoer
- Zwart gelakt of email-uitvoering (E8: crèmewit, E12: wit-wit, E14: lichtgrijs)
- Compacte en slanke afmeting
- Keuze uit verschillende groottes en 4 uitvoeringen: op poten of box, met of zonder zijglas.
- Versies met zijglas
- SENSE 113 enkel zwart gelakt of E12 wit-wit email
- Innovatief sluitingsmechanisme 'slam-lock'
- Eenvoudige bediening via monoregeling

## OPTIE

- Geëmailleerde rookafvoerbuizen: (E8, E12, E14)
- Hitteschild

## ENERGIE SCORE



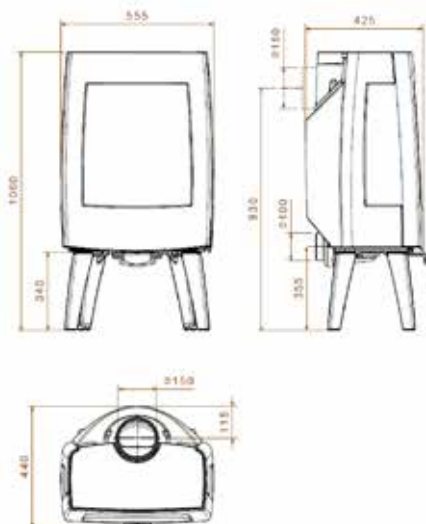
## KLEINE OF GROTE SENSE?

De SENSE reeks is er in verschillende formaten:

SENSE 113	SENSE 103	SENSE 203	SENSE 303	SENSE 403
				
B: 470 mm H: 720 mm D: 360 mm	B: 470 mm H: 900 mm D: 360 mm	B: 470 mm H: 980 mm D: 360 mm	B: 555 mm H: 1060 mm D: 440 mm	B: 555 mm H: 1160 mm D: 440 mm



SENSE303



**SENSE303:**

Prijs vanaf (incl. 21% BTW):  
€ 2.292,95

Rendement: 80%  
BxHxD: 555x1060x440 mm

Design houtkachel, op pootjes en  
3-zijdig glas.

E8 E12 E14



SENSE203/E12

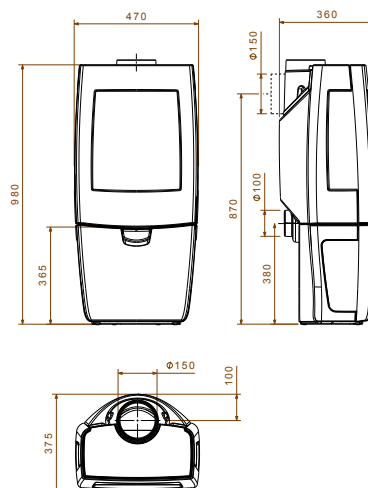
**SENSE203:**

Prijs vanaf (incl. 21% BTW):  
€ 2.075,15

Rendement: 80%  
BxHxD: 470x980x360 mm

Compacte design houtkachel, op  
box en 3-zijdig glas.

- E8
- E12
- E14





SENSE103/E12

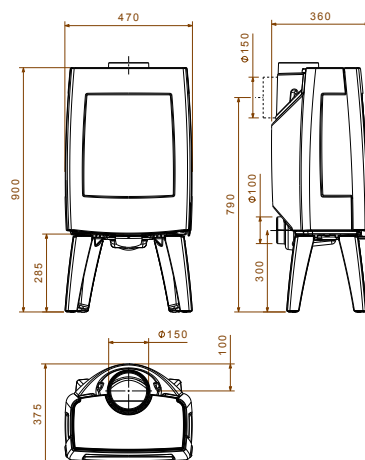
**SENSE103:**

Prijs vanaf (incl. 21% BTW):  
€ 1.827,10

Rendement: 80%  
BxHxD: 470x900x360 mm

Compacte design houtkachel, op  
pootjes en 3-zijdig glas.

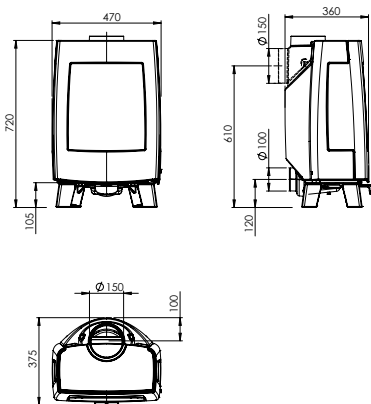
E8 E12 E14







SENSE113



**SENSE113:**

Prijs vanaf (incl. 21% BTW):  
€ 1.827,10

Rendement: 80%  
BxHxD: 470x720x360 mm

Compacte design houtkachel, op  
korte pootjes en 3-zijdig glas.

E12



SENSE113/E12



VINTAGE50

# VINTAGE

- VINTAGE50, 35 & 30
- VINTAGE50TB, 35TB & 30TB
- VINTAGE50WB, 35WB & 30WB
- VINTAGE35CR & 30CR



## ALGEMENE SPECIFICATIES

### VINTAGE30

- Lengte houtblokken: 30cm
- Nominaal vermogen: 5,0kW
- Vermogensbereik: 1,7-7,0kW
- Rendement: 80%

### VINTAGE35

- Lengte houtblokken: 35cm
- Nominaal vermogen: 7,0kW
- Vermogensbereik: 2,3-9,0kW
- Rendement: 83%

### VINTAGE50

- Lengte houtblokken: 50cm
- Nominaal vermogen: 7,0kW
- Vermogensbereik: 2,3-9,0kW
- Rendement: 84%

## ALGEMENE SPECIFICATIES

- Brandstof: hout
- Ø aansluiting rookafvoer: 150mm
- Plaats rookafvoer: boven- en achteraansluiting
- Aansluiting voor externe luchtaanvoer

## OPTIE

- Geëmailleerde rookafvoerbuizen: (E8, E9, E12, E14)

## ENERGIE SCORE

A+





VINTAGE35

### VINTAGE30:

Prijs vanaf (incl. 21% BTW):  
€ 1.948,10

Rendement: 80%  
BxHxD: 370x680x445 mm

### VINTAGE35:

Prijs vanaf (incl. 21% BTW):  
€ 1.966,30

Rendement: 83%  
BxHxD: 505x685x445 mm

### VINTAGE50:

Prijs vanaf (incl. 21% BTW):  
€ 2.722,50

Rendement: 84%  
BxHxD: 690x690x445 mm

Moderne houtkachel in retro-design.

E8 E9 E12 E14

### VINTAGE30TB:

Prijs vanaf (incl. 21% BTW):  
€ 2.377,65

Rendement: 80%  
BxHxD: 400x800x445 mm

### VINTAGE35TB:

Prijs vanaf (incl. 21% BTW):  
€ 2.710,40

Rendement: 83%  
BxHxD: 535x800x445 mm

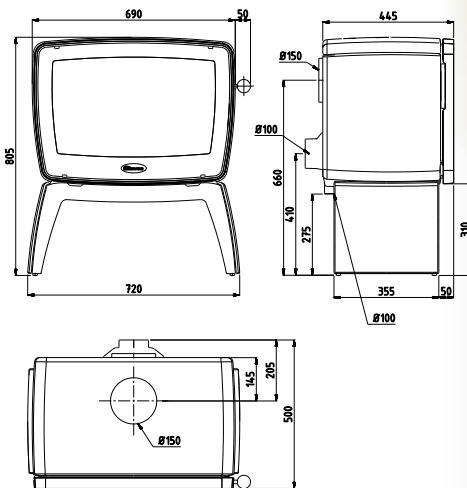
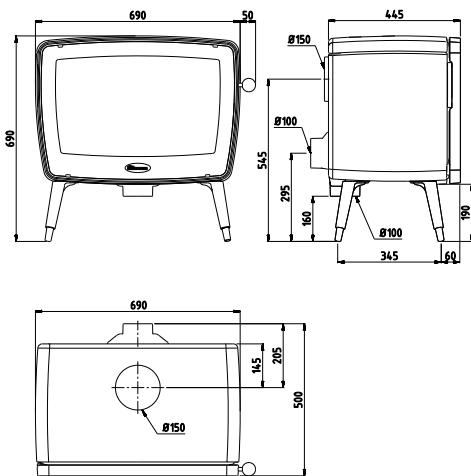
### VINTAGE50TB:

Prijs vanaf (incl. 21% BTW):  
€ 3.206,50

Rendement: 84%  
BxHxD: 720x805x445 mm

Moderne houtkachel in retro-design,  
met tablet.

E8 E9 E12 E14



VINTAGE35TB/E14



**VINTAGE30WB:**

Prijs vanaf (incl. 21% BTW):  
€ 2.480,50

Rendement: 80%  
BxHxD: 370x870x445 mm

**VINTAGE35WB:**

Prijs vanaf (incl. 21% BTW):  
€ 2.825,35

Rendement: 83%  
BxHxD: 505x875x445 mm

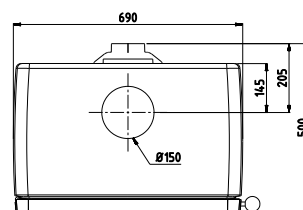
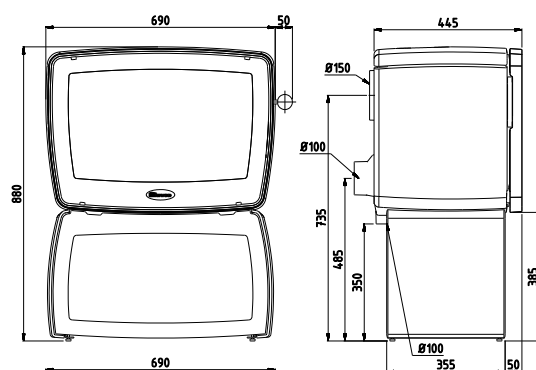
**VINTAGE50WB:**

Prijs vanaf (incl. 21% BTW):  
€ 3.400,10

Rendement: 84%  
BxHxD: 690x880x445 mm

Moderne houtkachel in retro-design,  
op houtvak.

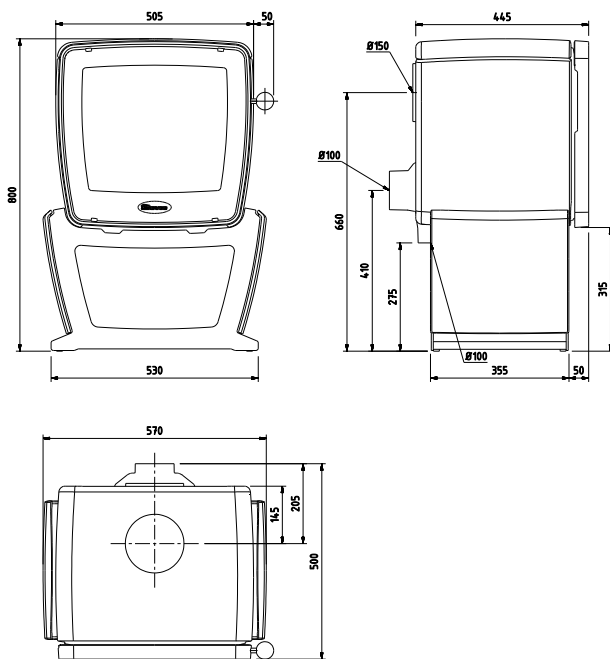
- E8
- E9
- E12
- E14



VINTAGE30CR/E12



VINTAGE30WB/E9



**VINTAGE30CR:**

Prijs vanaf (incl. 21% BTW):  
€ 2.516,80

Rendement: 80%  
BxHxD: 435x800x445 mm

**VINTAGE35CR:**

Prijs vanaf (incl. 21% BTW):  
€ 2.867,70

Rendement: 83%  
BxHxD: 570x800x445 mm

Moderne houtkachel in retro-design,  
met cradle.

- E8
- E9
- E12
- E14



760CB/E8



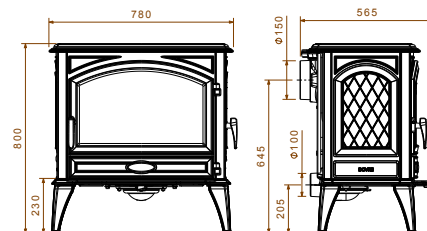
760WD

#### 760WD:

Prijs vanaf (incl. 21% BTW):  
€ 2.087,25

Rendement: 78%  
BxHxD: 780x800x580 mm

Rustieke houtkachel met zijvuldeur.



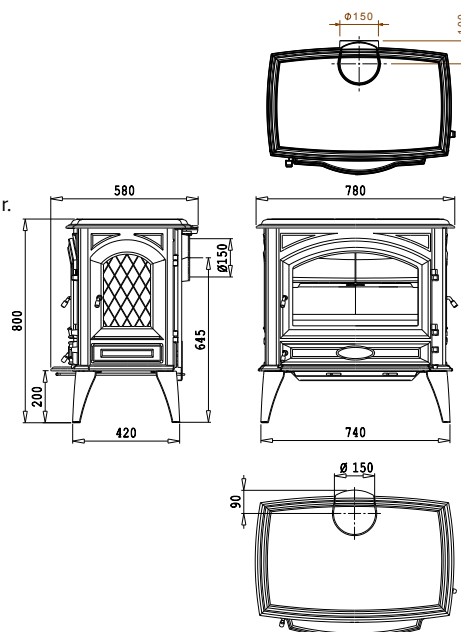
#### 760CB

Prijs vanaf (incl. 21% BTW):  
€ 2.087,25

Rendement: 78%  
BxHxD: 780x800x580 mm

Rustieke houtkachel met zijvuldeur.

E6 E8



Vuldeksel in topplaat  
bij multibrandstofversie



# 760

- 760CB
- 760WD
- 760GM



HOUT



KOLEN



BRIKETTEN

## ALGEMENE SPECIFICATIES

### 760WD

- Brandstof: hout
- Lengte houtblokken: 60cm
- Nominaal vermogen: 11,0kW
- Vermogensbereik: 3,7-13,0kW
- Rendement: 80%

### 760CB

- Brandstof: hout
- Lengte houtblokken: 60cm
- Nominaal vermogen: 11,0kW
- Vermogensbereik: 3,7-13,0kW
- Rendement: 78%

### 760GM

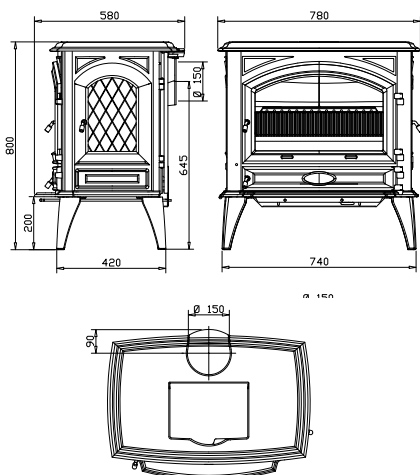
- Brandstof: hout, kolen en bruinkoolbriketten
- Lengte houtblokken: 40cm
- Nominaal vermogen: 11,0kW
- Vermogensbereik: 3,7-13,0kW
- Rendement: 83%

### 760GM:

Prijs vanaf (incl. 21% BTW):  
€ 2.371,60

Rendement: 83%  
BxHxD: 780x800x580 mm

Rustieke multibrandstofkachel met  
zijvuldeur.



## ALGEMENE SPECIFICATIES

- $\varnothing$  aansluiting rookafvoer: 150mm
- Plaats rookafvoer: boven- en achteraansluiting
- Thermostaat bij GM
- Zwart gelakt of emailuitvoering: E6 (majolica bruin), E8 (crèmewit)
- Afzonderlijke asladedeur en zijvuldeur
- **760WD: vernieuwde versie van de 760CB**
- Eenvoudige bediening via monoregeling
- Vernieuwde sluiting
- Externe luchtaanvoer
- **Binnenkort beschikbaar**

new

## OPTIE

- Kookplaat: KP760
- Vuldeksel in topplaat bij multibrandstofversie
- Geëmailleerde buizen: E6, E8
- Kolenbunker bij multibrandstofversie (BUNK760)

## ENERGIE SCORE

760 WD

A<sup>+</sup>

760 CB & 760GM

A

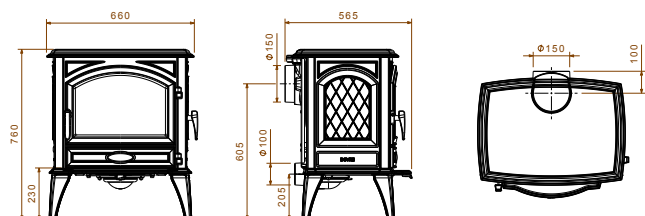




640CB/E8



640WD

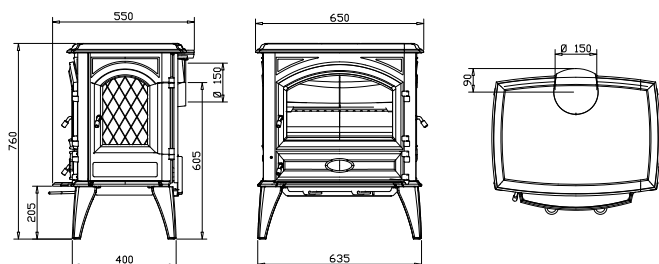


#### 640WD:

Prijs vanaf (incl. 21% BTW):  
€ 1.802,90

Rendement: 75%  
BxHxD: 650x760x550 mm

Rustieke houtkachel met  
zijvuldeur. Kleinere versie van 760.



#### 640CB

Prijs vanaf (incl. 21% BTW):  
€ 1.802,90

Rendement: 75%  
BxHxD: 650x760x550 mm

Rustieke houtkachel met  
zijvuldeur. Kleinere versie van  
760.

E6 E8

# 640

- 640CB
- 640WD
- 640GM



HOUT



KOLEN



BRIKETTEN

## ALGEMENE SPECIFICATIES

### 640WD

- Brandstof: hout
- Lengte houtblokken: 50cm
- Nominaal vermogen: 9,0kW
- Vermogensbereik: 3,0-11,0kW
- Rendement: 75%

### 640CB

- Brandstof: hout
- Lengte houtblokken: 50cm
- Nominaal vermogen: 9,0kW
- Vermogensbereik: 3,0-11,0kW
- Rendement: 75%

### 640GM

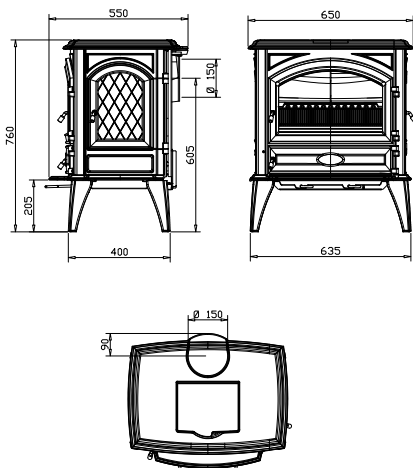
- Brandstof: hout, kolen en bruinkoolbriketten
- Lengte houtblokken: 40cm
- Nominaal vermogen: 9,0kW
- Vermogensbereik: 3,0-11,0kW
- Rendement: 78%

### 640GM:

Prijs vanaf (incl. 21% BTW):  
€ 2.008,60

Rendement: 78%  
BxHxD: 650x760x550 mm

Rustieke multibrandstof-kachel met zijvuldeur. Kleinere versie van 760.



## ALGEMENE SPECIFICATIES

- Ø aansluiting rookafvoer: 150mm
- Plaats rookafvoer: boven- en achteraansluiting
- Brandstof: hout of kolen
- Thermostaat bij GM
- Zwart gelakt of emailuitvoering: E6 (majolica bruin), E8 (crèmewit)
- Afzonderlijke asladedeur en zijvuldeur
- **640WD: vernieuwde versie van de 640CB**
- Eenvoudige bediening via monoregeling
- Vernieuwde sluiting
- Externe luchtaanvoer
- **Binnenkort beschikbaar**

## OPTIE

- Geëmailleerde rookafvoerbuizen (E6, E8)
- Aansluiting voor externe luchtaanvoer: outside airkit om verbrandingslucht van buitenaf te nemen: AIRKIT-K01
- Vultrechter bij GM: 70.13402.000 (BUNK640)

## ENERGIE SCORE

640WD

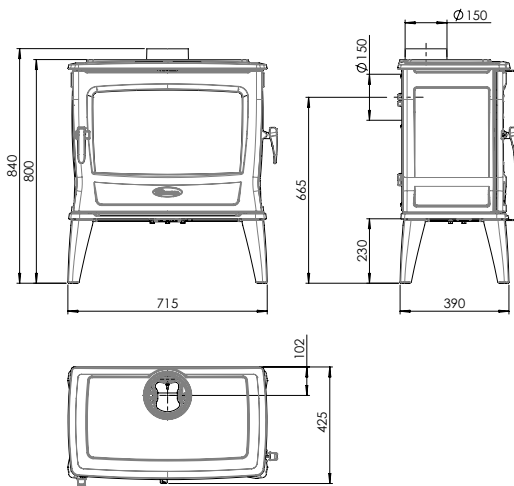
A<sup>+</sup>

640 CB & 760GM

A



640GM MET VULTRECHTER (OPTIE)



**TAI55WD:**

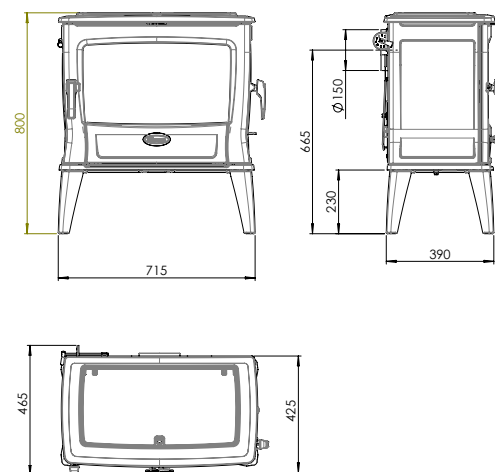
Prijs vanaf (incl. 21% BTW):  
€ 1.978,35

Rendement: 80%  
BxHxD: 715x800x425 mm

Tijdloze houtkachel met zijvuldeur.



TAI55WD



**TAI55M:**

Prijs vanaf (incl. 21% BTW):  
€ 2.135,65

Rendement: 75%  
BxHxD: 715x800x465 mm

Tijdloze multibrandstofkachel met  
vultrechter en zijvuldeur.



TAI55M MET OPTIONEEL SIERDEKSEL EN KOOKPLAAT

# TAI

- TAI55WD & TAI55M
- TAI45WD & TAI45M
- TAI35WT



HOUT



KOLEN



BRIKETTEN

## ALGEMENE SPECIFICATIES TAI55

### TAI55M

- Lengte houtblokken: 55cm
- Nominaal vermogen: 11,0kW
- Vermogensbereik: 3,7-13,0kW
- Rendement: 75%

### TAI55WD

- Lengte houtblokken: 55cm
- Nominaal vermogen: 11,0kW
- Vermogensbereik: 3,7-13,0kW
- Rendement: 80%

## ALGEMENE SPECIFICATIES TAI45

### TAI45M

- Lengte houtblokken: 45cm
- Nominaal vermogen: 9,0kW
- Vermogensbereik: 3,0-11,0kW
- Rendement: 75%

### TAI45WD

- Lengte houtblokken: 45cm
- Nominaal vermogen: 9,0kW
- Vermogensbereik: 3,0-11,0kW
- Rendement: 80%

## ALGEMENE SPECIFICATIES TAI35WT

- Lengte houtblokken: 35cm
- Nominaal vermogen: 6,5kW
- Vermogensbereik: 3,3-8,5kW
- Rendement: 81%

## ENERGIE SCORE

Multifuel (M)

A

Wood

A+



## ALGEMENE SPECIFICATIES TAI35, TAI45, TAI55

- Ø aansluiting rookafvoer: 150mm
- Keuze tussen 3 afmetingen
- Overzicht versies TAI-reeks:
  - WD: houtkachel met zijvuldeur
  - W: houtkachel zonder zijvuldeur
  - M: multibrandstofkachel voor hout en kolen met zijvuldeur
- Binnenwerk in gietijzer en vuurvaste chamotte-steen voor M-versies, binnenwerk in gietijzer en vermiculiet voor W-versies
- Grote uitneembare kolenbunker (autonomie tot 36u) bij multibrandstofkachels (M).
- Plaats rookafvoer bij M-versie achteraan, bij WT en WD-versie boven- en achteraan.

## OPTIE:

- Kookplaat voor M-versies
- Sierdeksel voor M-versies
- Korte pootjes (110mm lager) voor alle TAI-versies

Optioneel is er ook een "korte poten"-set beschikbaar. Compatibel bij elke TAI-kachel. Hieronder getoond bij model TAI55M.

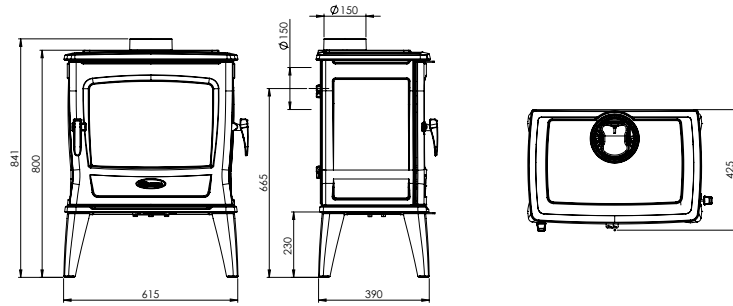


**TAI45WD:**

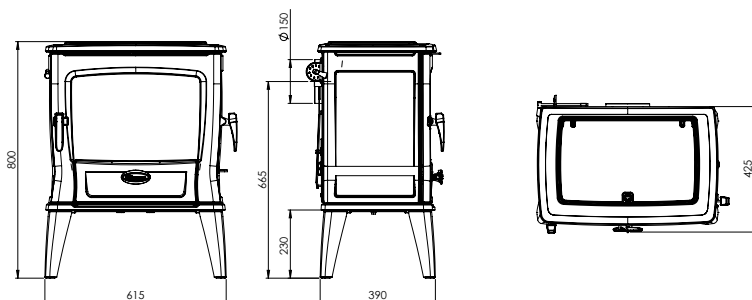
Prijs vanaf (incl. 21% BTW):  
€ 1.790,80

Rendement: 80%  
BxHxD: 615x800x425 mm

Tijdloze houtkachel met zijvuldeur.



TAI45M



**TAI45M:**

Prijs vanaf (incl. 21% BTW):  
€ 1.948,10

Rendement: 75%  
BxHxD: 615x800x465 mm

Tijdloze multibrandstofkachel met  
vultrechter en zijvuldeur.



TAI45WD



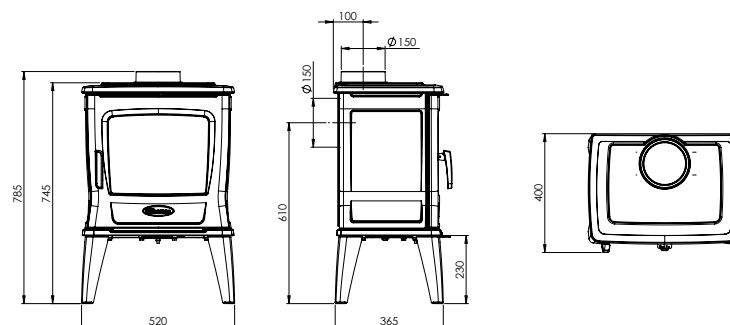
TAI35W

**TAI35W:**

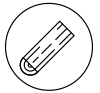
Prijs vanaf (incl. 21% BTW):  
€ 1.331,00

Rendement: 81%  
BxHxD: 520x785x400 mm

Tijdloze houtkachel.



# 525CB



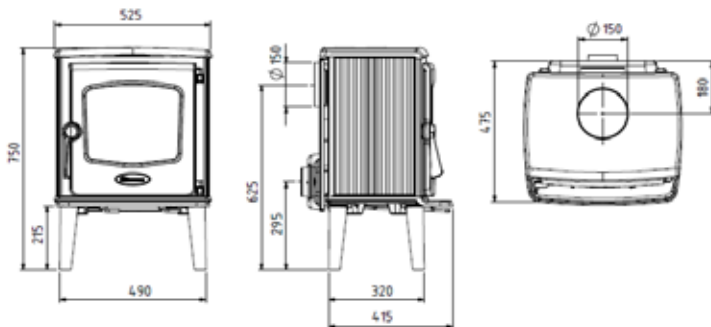
HOUT

## ALGEMENE SPECIFICATIES

- Brandstof: hout
- Nominaal vermogen: 8,0 kW
- Ø aansluiting rookafvoer: 150mm
- Plaats rookafvoer: boven- en achteraansluiting
- Lengte houtblokken: 40cm
- Aansluiting voor externe luchtaanvoer
- Rendement: 80%
- Tijdloos design
- Grotere versie dan 325CB

## ENERGIE SCORE

A+



### 525CB:

Prijs vanaf (incl. 21% BTW):  
€ 1.445,95

Rendement: 80%  
BxHxD: 525x750x475 mm

Tijdloze houtkachel.







HOUT

# 325CB

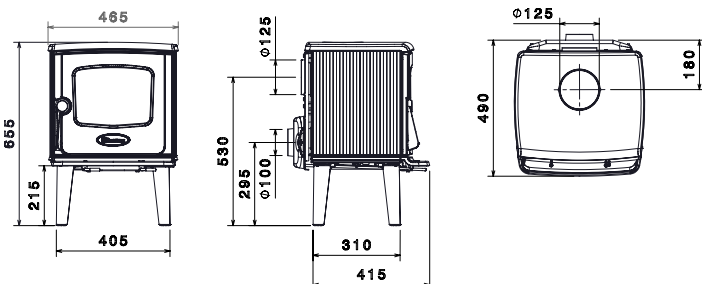


## ALGEMENE SPECIFICATIES

- Brandstof: hout
- Nominaal vermogen: 6,0 kW
- Ø aansluiting rookafvoer: 125mm
- Plaats rookafvoer: boven- en achteraansluiting
- Lengte houtblokken: 30cm
- Aansluiting voor externe luchtaanvoer
- Rendement: 81%
- Tijdloos design
- Kleinere versie dan 525CB

## ENERGIE SCORE

A+



### 325CB:

Prijs vanaf (incl. 21% BTW):  
€ 1.355,20

Rendement: 81%  
BxHxD: 465x655x490 mm

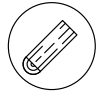
Tijdloze houtkachel.



BOW/WB

# BOW

- BOW
- BOW/P
- BOW/WB



HOUT

## ALGEMENE SPECIFICATIES

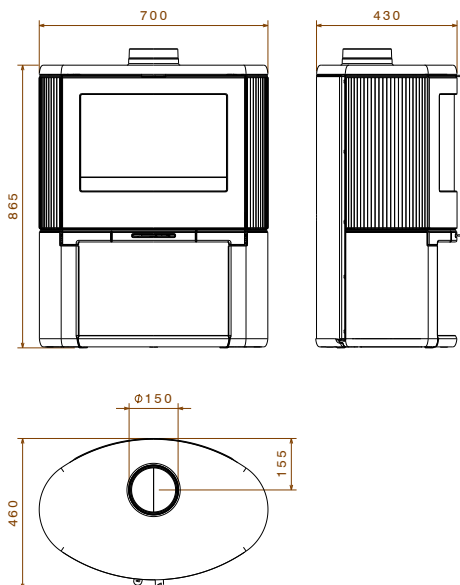
- Brandstof: hout
- Nominaal vermogen: 9,0 kW
- Vermogensbereik: 3,0-11,0kW
- Ø aansluiting rookafvoer: 150mm
- Plaats rookafvoer: bovenaansluiting
- Lengte houtblokken: 50cm
- Ovale vormgeving en gebogen glasdeur
- Panoramisch zicht op het vuur
- Keuze uit 3 uitvoeringen: op poten, op sokkel of op houtvak.

## ENERGIE SCORE

A



BOW/WB



### BOW/WB:

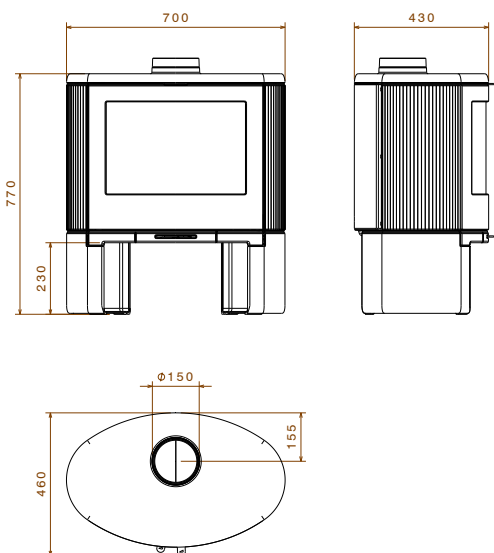
Prijs vanaf (incl. 21% BTW):  
€ 2.135,65

Rendement: 79%  
BxHxD: 700x865x460 mm

Ovale houtkachel met gebogen  
glas. Op houtvak.



BOW



**BOW:**

Prijs vanaf (incl. 21% BTW):  
€ 1.984,40

Rendement: 79%  
BxHxD: 700x770x460 mm

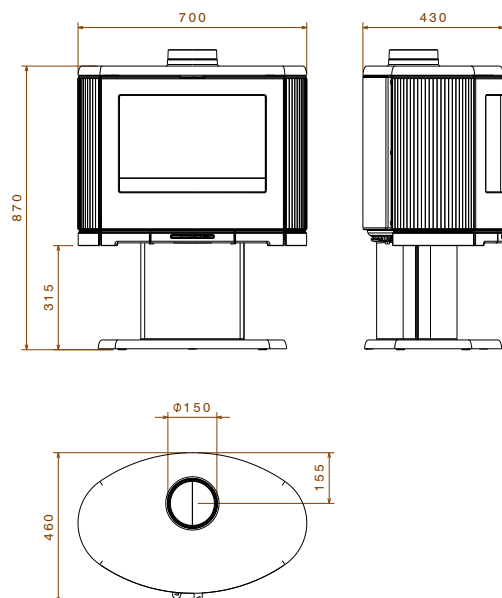
Ovale houtkachel met gebogen  
glas.

**BOW/P:**

Prijs vanaf (incl. 21% BTW):  
€ 2.105,40

Rendement: 79%  
BxHxD: 700x870x460 mm

Ovale houtkachel met gebogen  
glas. Op sokkel.



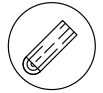
BOW/P



BRUT200

# BRUT

- BRUT 100
- BRUT 200



HOUT

## ALGEMENE SPECIFICATIES:

- Brandstof: hout
- Nominaal vermogen: 6,5 kW
- Vermogensbereik: 4,5-8,5kW
- Ø aansluiting rookafvoer: 150mm
- Plaats rookafvoer: bovenaansluiting
- Lengte houtblokken: 35cm
- Zwart gelakt of email (E12: wit-wit)
- Keuze uit:
  - BRUT 100 zonder poten
  - BRUT 200 hoge poten

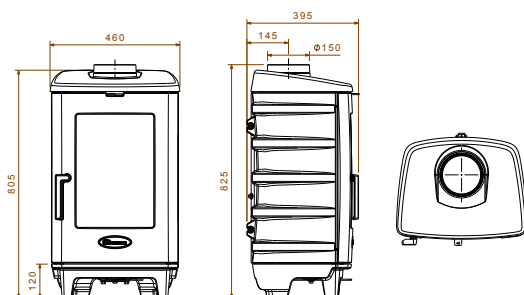


## OPTIE

- Geëmailleerde rookafvoerbuizen (E12)

## ENERGIE SCORE

A



### BRUT100:

Prijs vanaf (incl. 21% BTW):  
€ 1.324,95

Rendement: 78%  
BxHxD: 460x825x395 mm

Robuuste houtkachel met hoog  
glas. Lage poten.

E12

### BRUT200:

Prijs vanaf (incl. 21% BTW):  
€ 1.445,95

Rendement: 78%  
BxHxD: 460x825x395 mm

Robuuste houtkachel met hoog  
glas. Hoge poten

E12

# ASTRO4

- ASTRO4CB/P & ASTRO4MF/P
- ASTRO4CB/WB & ASTRO4MF/WB



HOUT



KOLEN



BRIKETTEN

## ALGEMENE SPECIFICATIES

- Nominaal vermogen: 8,0kW
- Vermogensbereik: 2,5-10,0kW
- Ø aansluiting rookafvoer: 150mm
- Plaats rookafvoer: boven- en achteraansluiting
- Lengte houtblokken: 25cm
- Brandstof ASTRO4CB: hout
- Brandstof ASTRO4MF: hout, kolen en bruinkoolbriketten
- Aansluiting voor externe luchtaanvoer via de sokkel of het houtvak
- Grote frontale glasdeur en 2 hoge vlakke zijvensters

## ENERGIE SCORE

A

ASTRO4 is ook beschikbaar als multibrandstofkachel (MF). Deze versie is uitgerust met een schudrooster.

## OPTIE

- Vloerplaat ASTRO4, in transparant glas of in staal (BxD = 610 x 383 mm).
- Hitteschild

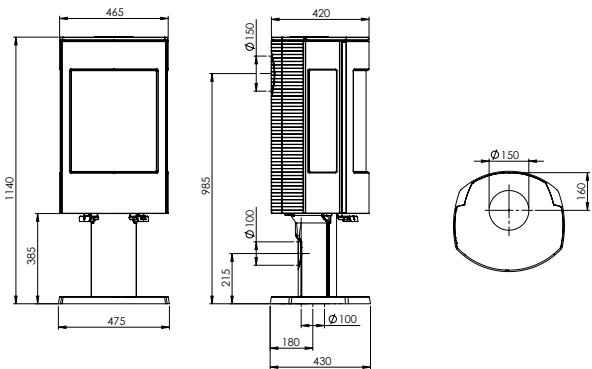


ASTRO4MF/WB + OPTIONELE STALEN VLOERPLAAT





ASTRO4CB/P



**ASTRO4CB/P:**

Prijs vanaf (incl. 21% BTW):  
€ 2.534,95

Rendement: 76%  
BxHxD: 475x1140x430 mm

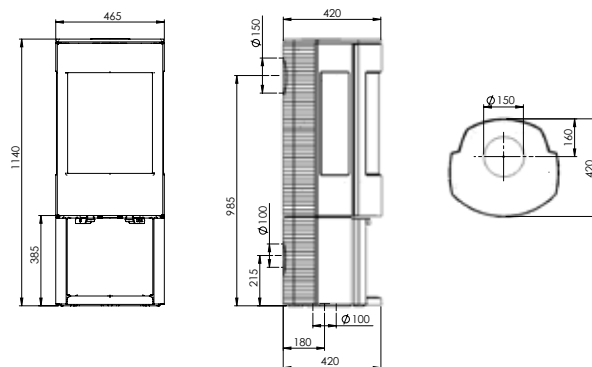
Houtkachel met vlak zijglas. Op sokkel.

**ASTRO4MF/P:**

Prijs vanaf (incl. 21% BTW):  
€ 2.534,95

Rendement: 77%  
BxHxD: 475x1140x430 mm

Multibrandstofkachel met vlak zijglas. Op sokkel.



**ASTRO4CB/WB:**

Prijs vanaf (incl. 21% BTW):  
€ 2.601,50

Rendement: 76%  
BxHxD: 475x1140x420 mm

Houtkachel met vlak zijglas. Op houtvak.

**ASTRO4MF/WB:**

Prijs vanaf (incl. 21% BTW):  
€ 2.601,50

Rendement: 77%  
BxHxD: 475x1140x420 mm

Multibrandstofkachel met vlak zijglas. Op houtvak.



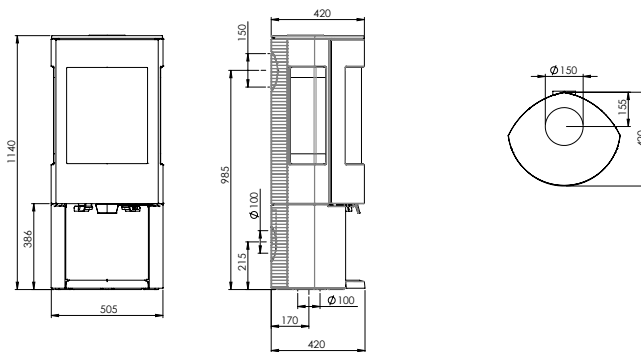
ASTRO3CB/WB + OPTIONELE GLAZEN VLOERPLAAT

**ASTRO3CB/WB:**

Prijs vanaf (incl. 21% BTW):  
€ 2.837,45

Rendement: 76%  
BxHxD: 515x1140x420 mm

Houtkachel met prismatisch zijglas.  
Op houtvak.

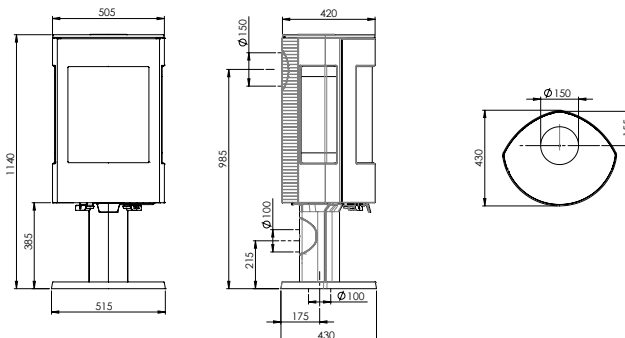


**ASTRO3CB/P:**

Prijs vanaf (incl. 21% BTW):  
€ 2.764,85

Rendement: 76,40%  
BxHxD: 515x1140x420 mm

Houtkachel met prismatisch zijglas.  
Op sokkel.



# ASTRO3

- ASTRO3CB/P
- ASTRO3CB/WB



HOUT

## ALGEMENE SPECIFICATIES

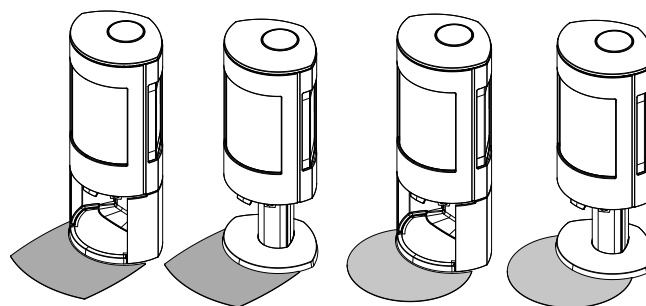
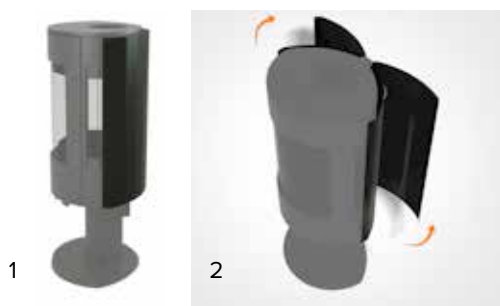
- Brandstof: hout
- Nominaal vermogen: 8,0kW
- Vermogensbereik: 2,5-10,0kW
- Ø aansluiting rookafvoer: 150mm
- Plaats rookafvoer: boven- en achteraansluiting
- Lengte houtblokken: 25cm
- Aansluiting voor externe luchtaanvoer via de sokkel of het houtvak
- Groot frontaal vensterglas en 2 hoge geknikte zijvensters.

## OPTIE

- Vloerplaten ASTRO3, in transparant glas (dikte 8mm) of in staal (dikte 2mm), rond of met hoeken
  - FPS3.2: hoekig (staal), BxD = 514 x 457 mm
  - FPG3.2: hoekig (glas), BxD = 514 x 441 mm
  - FPS3.1: rond (staal), BxD = 572 x 447 mm
  - FPG3.1: rond (glas), BxD = 572 x 443 mm
- Hitteschilden vast (1) of met roterende 'vleugels' (2)

## ENERGIE SCORE

A



ASTRO3CB/P



# ASTRO2

• ASTRO2/L



## ALGEMENE SPECIFICATIES

- Brandstof: hout
- Nominaal vermogen: 7,0kW
- Vermogensbereik: 2,3-9,0kW
- Ø aansluiting rookafvoer: 150mm
- Plaats rookafvoer: boven- en achteraansluiting
- Lengte houtblokken: 30cm
- Aansluiting voor externe luchtaanvoer: achteraan en via de sokkel

### ASTRO2/L:

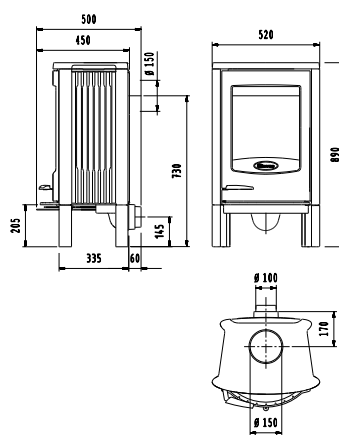
Prijs vanaf (incl. 21% BTW):  
€ 1.736,35

Rendement: 79%  
BxHxD: 520x890x450 mm

Houtkachel op pootjes.

## ENERGIE SCORE

A



ASTRO2/L

# 425GM



HOUT



KOLEN



BRIKETTEN

## ALGEMENE SPECIFICATIES 425GM

- Nominaal vermogen: 8,0kW
- Vermogensbereik: 2,7-10,0kW
- Ø aansluiting rookafvoer: 150mm
- Plaats rookafvoer: boven- en achteraansluiting
- Lengte houtblokken: 40cm
- Brandstof GM: hout, kolen, bruinkoolbriketten
- Verstelbare poten (in hoogte)
- Zwart gelakt of emailuitvoering: E6 (majolica bruin), E8 (crèmewit)

## OPTIE

- Geëmailleerde rookafvoerbuizen: E6 (majolica bruin), E8 (crèmewit)

## ENERGIE SCORE

A+



### 425GM:

Prijs vanaf (incl. 21% BTW):

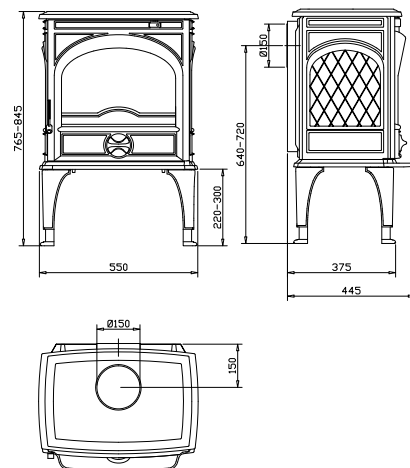
€ 1.464,10

Rendement: 80%

BxHxD: 550x765/845x445 mm

Rustieke multibrandstofkachel met verstelbare poten.

E6 E8



425GM

# 250



HOUT



KOLEN

## ALGEMENE SPECIFICATIES

- Nominaal vermogen: 6,0 kW
- Vermogensbereik: 2,0-8,0kW
- Lengte houtblokken: 30cm
- Ø aansluiting rookafvoer: 125mm
- Plaats rookafvoer: boven- en achteraansluiting
- Brandstof 250: hout en kolen

## ENERGIE SCORE

A+



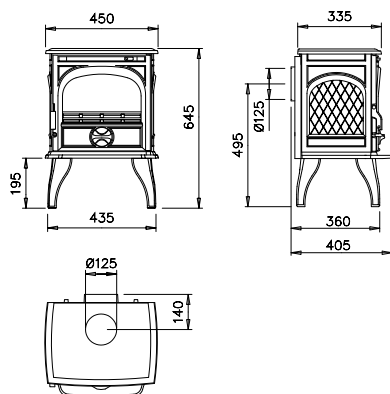
250

### 250:

Prijs vanaf (incl. 21% BTW):  
€ 1.101,10

Rendement: 82%  
BxHxD: 455x645x405 mm

Kleine rustieke  
multibrandstofkachel.



# 310GX



HOUT



KOLEN



BRIKETTEN

## ALGEMENE SPECIFICATIES 310GX

- Brandstof: hout, kolen en bruinkoolbriketten
- Nominaal vermogen: 8,0kW
- Vermogensbereik: 2,7-10,0kW
- Lengte houtblokken: 60cm
- Plaats rookafvoer: boven- en achteraansluiting
- Rendement: 79%
- Ø aansluiting rookafvoer: 150mm achteraan of 125mm bovenaan
- Rustieke vormgeving met decoratieve Noorse figuren
- Frontale glasdeur en extra zijvuldeur

## OPTIE

- Opzetstukken 400 en 200 voor extra warmterecuperatie.
- Set aansluiting 310GX in combinatie met 200 en/of 400, of bovenaansluiting 310GX



## ENERGIE SCORE

A

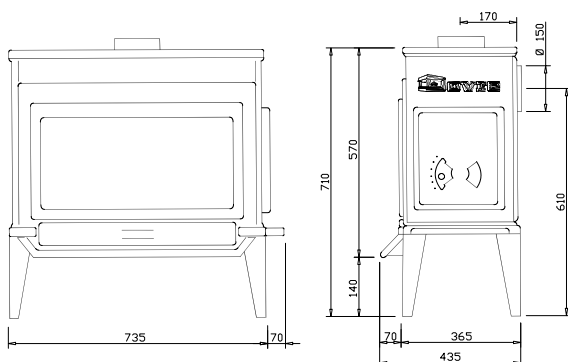
310GX met opzetstukken "400" en "200"

### 310GX:

Prijs vanaf (incl. 21% BTW):  
€ 1.560,90

Rendement: 79%  
BxHxD: 805x710x435 mm

Multibrandstofkachel met zijvuldeur.







WOOD

### ALGEMENE SPECIFICATIES 300CB

- Brandstof: hout
- Nominaal vermogen: 6,0kW
- Vermogensbereik: 2,0-8,0kW
- Lengte houtblokken: 60cm
- Ø aansluiting rookafvoer: 125mm
- Plaats rookafvoer: zij-, boven- en achteraansluiting
- Rendement: 80%

### OPTIES

- Opzetstukken 400 en 200 voor extra warmterecuperatie
- Deksel met kraag voor bovenaansluiting

### ENERGIE SCORE

A+

# 300CB



300CB met opzetstuk "400"

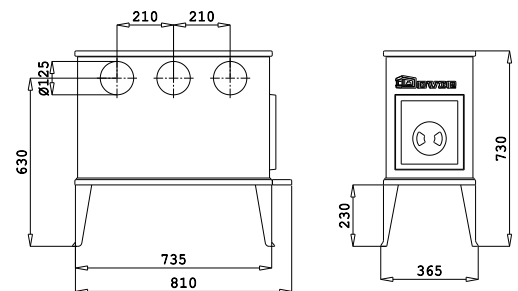


### 300CB:

Prijs vanaf (incl. 21% BTW):  
€ 1.458,05

Rendement: 80%  
BxHxD: 810x730x365 mm

Traditionele houtkachel met Noorse figuren.



# 100CBS



HOUT

## ALGEMENE SPECIFICATIES 100CBS

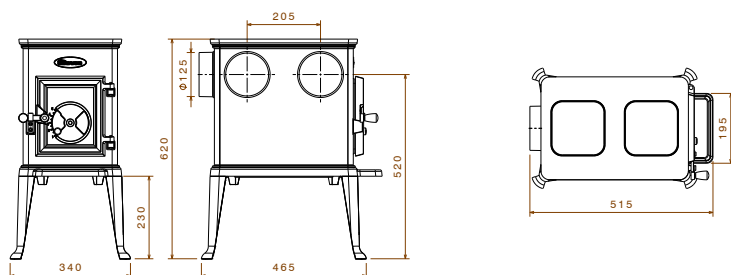
- Brandstof: hout
- Nominaal vermogen: 5,0kW
- Ø aansluiting rookafvoer: 125mm
- Plaats rookafvoer: zij-, boven- en achteraansluiting
- Lengte houtblokken: 35cm
- Rustieke vormgeving met decoratieve Noorse figuren

## OPTIE

- Opzetstukken 400 en 200 voor extra warmterecuperatie.
- Deksel met kraag voor bovenaansluiting

## ENERGIE SCORE

A



### 100CBS:

Prijs vanaf (incl. 21% BTW):  
€ 798,60

Rendement: 76%  
BxHxD: 515x620x340 mm

Traditionele houtkachel met Noorse figuren.



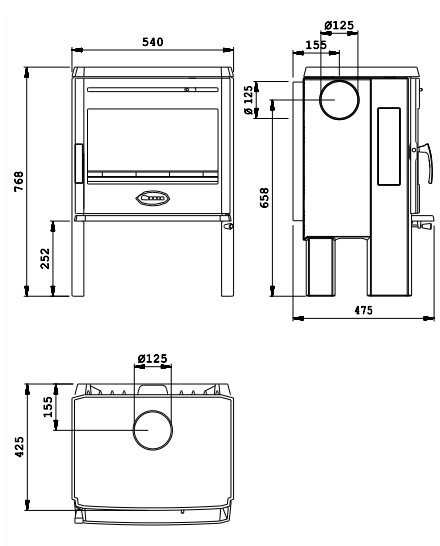
100CBS MET OPZETSTUK "200"



# 360CB3



360CB3



## ALGEMENE SPECIFICATIES

- Brandstof: hout
- Nominaal vermogen: 7,0 kW
- Ø aansluiting rookafvoer: 130mm
- Plaats rookafvoer: zij-, boven- en achteraansluiting
- Lengte houtblokken: 40cm
- Rendement: 75%
- Tijdloos design
- Grotere versie dan 350CB(3)

## ENERGIE SCORE

**A**

### 360CB3:

Prijs vanaf (incl. 21% BTW):  
€ 1.706,10

Rendement: 75%  
BxHxD: 542x768x475 mm

Lage en compacte houtkachel met zijruiten en vaste poten.

# 350CB3



HOUT



350CB3

## ALGEMENE SPECIFICATIES

- Brandstof: hout
- Nominaal vermogen: 6,0 kW
- Ø aansluiting rookafvoer: 125mm
- Plaats rookafvoer: zij-, boven- en achteraansluiting
- Lengte houtblokken: 30cm
- Rendement: 77%
- Tijdloos design
- Kleinere versie dan 360CB(3)

## ENERGIE SCORE

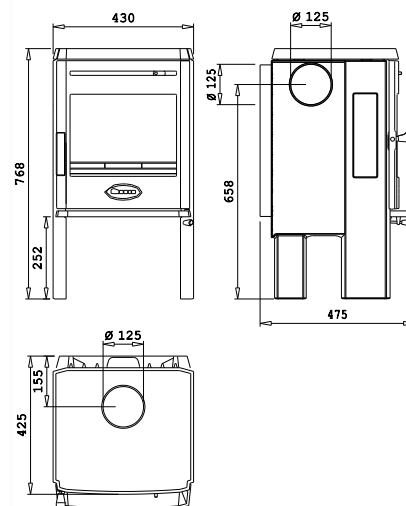
**A**

### 350CB3:

Prijs vanaf (incl. 21% BTW):  
€ 1.494,35

Rendement: 77%  
BxHxD: 430x768x475 mm

Lage en compacte houtkachel met zijruiten en vaste poten.





# IJZERGIETERIJ

## GIETIJZER ZOALS ALLEEN DOVRE HET MAAKT

Hoogwaardig gietijzer is de ideale warmtegeleider. De vormvastheid en hoge temperatuurbestendigheid van gietijzer zijn de beste garanties voor de duurzaamheid van uw toestel. Dat is waar de Dovre-gieterij zich in heeft gespecialiseerd.

Het gebruik van de modernste productiemethoden en ultrafijn vormzand komt niet alleen de vormvastheid, maar ook de esthetiek van de oppervlaktestructuur ten goede.

## EIGEN GIETERIJ GAAT VOOR KWALITEIT

Sinds in België een uiterst moderne gieterij werd gebouwd, heeft Dovre ook een stevige plaats veroverd op de toeleveringsmarkt. De hoge automatiseringsgraad van de gieterij maakt Dovre tot een ideale partner voor de productie van grote series gietwerk met geringe wanddikte en een gewicht tot circa 30 kg. Het gietwerk wordt gekenmerkt door een zeer gelijkmatig oppervlak en een grote maatnauwkeurigheid. Dovre garandeert u hoge kwaliteit en beschikt tevens over uitgebreide bewerkings- en montagefaciliteiten. Daarnaast zijn er een sterk uitgeruste plaatbewerkingsinstallatie en een hypermoderne emailleerinstallatie aanwezig.

Meer info: [www.dovrefoundry.com](http://www.dovrefoundry.com)



# TIPS BIJ DE KEUZE VAN UW KACHEL/HAARD

## BRANDSTOF

Welke brandstof verkiest u? Een cruciale vraag bij de aankoop van een haard of kachel. Hout, kolen, bruinkoolbriketten, gas, ...? Lees er meer over bij "SOORTEN BRANDSTOF" op de volgende pagina.

## RENDEMENT

Hoe hoger het rendement, hoe meer warmte u ontvangt en hoe minder brandstof u nodig hebt. Het rendement van Dovre houtkachels en -haarden werd geoptimaliseerd met onder andere een secundaire naverbranding, waarbij dankzij een extra luchttoevoer ook de rookgassen verbranden. Dat is goed voor het rendement, de veiligheid en het milieu. Het resulteert ook in een vollediger verbranding waardoor er veel minder as overblijft.

## CAPACITEIT

Kies uw toestel in functie van de ruimte die u wilt verwarmen.

U komt tot het beste resultaat als uw toestel constant aan zijn nominaal vermogen brandt. Als uw toestel te groot is, zal het vaak op een te laag verbrandingsregime moeten werken. Het gevolg daarvan is een onvolledige verbranding en dat is niet goed voor uw schoorsteen (verhoogd risico op schouwbrand door roetcondensatie), noch voor het milieu (onverbrande rookgassen in de atmosfeer).

## VRIJSTAAND OF INBOUW?

Een HAARD wordt ingebouwd in de muur. Daarbij is alleen het frontglas zichtbaar. Er is keuze tussen een inbouwhaard of inbouwcassette. Inbouwhaarden zitten volledig ingebouwd in de schoorsteenmantel en zijn achteraf niet zonder breekwerken te verwijderen. Inbouwcassettes (ook inzethaarden of inserts genoemd) schuiven, dankzij de compacte vorm en vlakke bovenkant, in een opening van de schouwmantel. Dat betekent dat de kader van het toestel de opening afdekt. Op dezelfde manier kunnen deze toestellen achteraf eenvoudig en zonder breekwerken uit de schouwmantel worden verwijderd.

Een KACHEL bevindt zich voor de schoorsteenopening en staat vrij in de ruimte (meestal tegen een muur). Een kachel kan worden beschouwd als een bijkomend meubel in de woonruimte. Bij een kachel geniet u nog meer van de stralings- en convectiewarmte rondom het toestel en in geval van een topaansluiting zorgt de extra stralingswarmte van de buis voor een optimale warmterecuperatie. Het rendement van kachels is ongeveer hetzelfde als dat van inbouwhaarden en -cassettes.





# SOORTEN BRANDSTOF

In ons gamma kunt u kiezen uit verschillende brandstoffen: hout, gas, kolen of multibrandstof (= hout, kolen en bruinkoolbriketten).

## VASTE BRANDSTOFFEN:

De vaste brandstoffen waaruit u kunt kiezen, zijn hout, kolen en bruinkoolbriketten. Hout en kolen hebben een totaal verschillende verbranding.

**KOLEN** moeten het hebben van een gloeiende hitte. Bij de aankoop van kolen moet u letten op het asgehalte. Dat mag niet hoger zijn dan 5%. Kies daarom voor de soort antraciet A. Meer info op [www.steenkoolinfo.be](http://www.steenkoolinfo.be).

**HOUT** daarentegen brandt helemaal op en geeft een grotere verbrandingswarmte af, wat voor een gezellig effect zorgt. Goed haardhout moet volledig droog zijn. De vochtigheidsgraad mag niet hoger zijn dan 15 %. Anders verbrandt het hout op een onvoldoende hoge temperatuur, waardoor het rendement aanzienlijk zakt en er schadelijke gassen in het milieu kunnen terechtkomen. Bovendien kan een te lage temperatuur roetaanslag in het rookkanaal veroorzaken.

**BRUINKOOLBRIKETTEN** zijn handig in gebruik, hebben een langzame verbranding en door de gloeiende werking blijft de kachel lang warm.

## GAS:

Een kachel op gas is zeer gebruiksvriendelijk: u kunt deze gemakkelijk aan- of uitzetten en programmeren. Het vlammenbeeld is wel anders dan bij een houtvuur. U kunt kiezen tussen een open of gesloten verbranding. Bij gesloten verbranding wordt de verse lucht via een dubbelwandige buis aangevoerd.

## TIP!

Goed haardhout moet pakweg drie jaar drogen. Hout droogt gemiddeld één cm per jaar; het zo klein mogelijk klieven komt het droogproces dus ten goede. Geschilderd en geïmpregneerd hout en afvalhout horen niet thuis in een haard of kachel en kunnen bij de verbranding ongezonde emissies veroorzaken. Bovendien loopt u het risico dat uw verzekering weigert om de schade te vergoeden van een brand die mee te wijten is aan het stoken met behandeld hout.



HOUT



GAS



KOLEN



BRIKETTEN

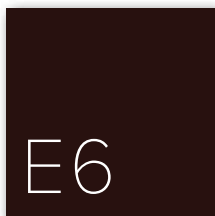
# EMAIL

Bij Dovre zijn de gietijzeren basisuitvoeringen van onze vrijstaande kachels zwart gelakt. Maar waar aangegeven zijn ze ook in emailuitvoering verkrijgbaar. Zo wordt uw kachel niet alleen een verwarmingsbron, maar ook een decoratief element dat perfect is aangepast aan uw interieur. Het emailleren gebeurt in een tweelagensysteem dat ontwikkeld is volgens de recentste en modernste technieken en dat een kwalitatief hoogstaande afwerking garandeert. U hebt de keuze uit een uniek gamma glanzende kleuren. Het geëmailleerde oppervlak is ook gemakkelijk schoon te maken, waardoor uw kachel er jarenlang als nieuw blijft uitzien!

De emailkleuren zijn:

- E6: majolica bruin
- E8: crèmewit
- E9: olijfgroen
- E12: wit-wit
- E14: lichtgrijs

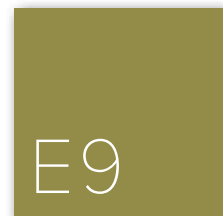
EMAIL MAJOLICA  
BRUIN



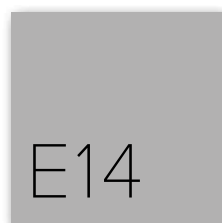
EMAIL  
CRÈMEWIT



EMAIL  
OLIJFGROEN



EMAIL  
WIT-WIT



EMAIL  
LICHTGRIJS

## DE TECHNIEK VAN NAVERBRANDING

### **SECUNDAIRE VERBRANDING: HOOG RENDEMENT EN SCHONER MILIEU**

De nieuwste generatie Dovre-kachels is voorzien van een uniek dubbel verbrandingssysteem. Via de achterzijde wordt secundaire lucht in de kachel toegelaten. Deze wordt eerst verwarmd en vervolgens naar de verbrandingskamer geleid. Zo ontstaat een secundaire verbranding die de resterende, niet volledig verbrande rookgassen opnieuw doet ontvlammen. Resultaat: een hoger warmterendement en een schone en milieubewuste verbranding.

## RECHTSTREEKSE AANVOER VAN VERSE LUCHT: "OUTSIDE AIR"

Wist u dat uw kachel of haard rechtstreeks lucht van buitenaf kan nemen? Zo wordt er geen zuurstof of opgewarmde lucht meer uit de (woon)kamer gehaald. De beste keuze voor huizen met een ventilatiesysteem of goed geïsoleerde lage-energiewoningen.

### **BUITENLUCHT OF LUCHT VANUIT EEN ANDERE RUIMTE?**

U kunt zelf kiezen vanuit welke plaats de verse aanvoerlucht komt: rechtstreeks van buiten, maar evengoed uit een aangrenzende kamer, kelder of berging.

### **SCHONE EN VEILIGE VERBRANDING**

Met deze externe luchttoevoer wordt de nodige lucht continu van buiten aangevoerd en wordt het delicate evenwicht van beluchting en ventilatie niet verstoord. De externe verbrandingslucht gaat na opwarming meteen naar de verbrandingskamer, met een schone, veilige verbranding tot gevolg.

### **GEZONDE BINNENLUCHT EN ZALIGE WARMTE!**

Met een externe luchttoevoer blijft de schone en gezonde binnenlucht gegarandeerd en geniet u van een zalige warmte!

### **DOVRE PRODUCTEN MET AANVOER VAN BUITENLUCHT**

Een groot deel van ons gamma wordt reeds geleverd met een aansluiting voor de aanvoer van buitenlucht (diameter van 100 mm). U vindt deze in een overzicht achteraan deze catalogo bij "Technische specificaties".

## AIRWASH: VOOR EEN VENSTER DAT LANGER PROPER BLIJFT

Het Airwash-glasbeluchtingssysteem van Dovre maakt gebruik van een spoiler om de secundaire verbrandingslucht eerst langs het glas te laten stromen. Zo worden onverbrande rookgassen en condens van het glas weggehouden en blijft het venster langer schoon.

## BTW-TARIEF VAN 6% BIJ RENOVATIE

(ENKEL VOOR BELGIË, GELDT NIET IN NEDERLAND)

De plaatsing van een kachel of haard valt in veel gevallen onder "renovatie". Daarom geniet u in België bij de aankoop van uw kachel van een btw-tarief van 6% (in plaats van 21%), op voorwaarde dat u aan de volgende voorwaarden voldoet:

- Uw woning is ouder dan 10 jaar.
- Uw woning dient uitsluitend als privéwoning of slechts een "bijkomstig" gedeelte ervan dient om uw beroep uit te oefenen.
- De werken (omvorming, renovatie, rehabilitatie, verbetering, herstelling, onderhoud) worden rechtstreeks aan de eindgebruiker (eigenaar of huurder) gefactureerd.
- De levering en de plaatsing van de materialen gebeuren door dezelfde aannemer. Doe-het-zelvers krijgen geen verlaagd btw-tarief op de aankoop van hun materiaal.

## 5 + 5 = 10 JAAR GARANTIE

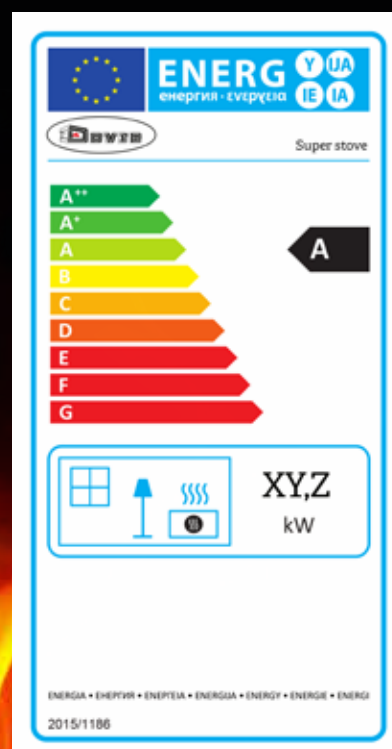
Dovre streeft ernaar om topkwaliteit te leveren. Door de combinatie van vakmanschap, het gebruik van hoogwaardige materialen en onderdelen, en een zeer strenge kwaliteitscontrole kan Dovre 5 jaar garantie geven op het gietijzeren gedeelte\*. De garantieperiode voor gietijzeren mantelafwerking wordt verlengd met nog eens 5 jaar\* extra indien u het online garantiebewijs binnen 3 maanden na aankoop op onze website invult.

(\* met uitzondering van verslijtdelen die rechtstreeks in aanraking komen met het vuur, zoals glas, stookroosters, binnenplaten enz ...

## ECOLABEL

Het Ecolabel biedt u een visuele benadering van de efficiëntie van een toestel. Hoe hoger de quotering, hoe meer warmte men haalt uit eenzelfde hoeveelheid brandstof (hout, gas of kolen).

U vindt de technische gegevens per toestel in de prijslijst van deze catalogus





## KRIJG HET GEPASTE ADVIES VAN EEN VAKMAN!

Dovre werkt met een netwerk van professionele verdelers die hun vak door en door kennen! Als u uw kachel of haard bij een Dovre-verdeler koopt, weet u zeker dat u goed zit. Niet alleen koopt u een kachel van uitstekende kwaliteit, u bent ook zeker van deskundig advies en een uitstekende service. Bovendien is uw verdeler steeds op de hoogte van de laatste nieuwtjes rond energie en verwarming, biedt hij u een uitgebreid assortiment én begeleidt hij u vakkundig bij uw keuze. En natuurlijk kunt u ook vertrouwen op een snelle en professionele installatie.

Ga erlangs met uw vragen of bezoek de showroom. Er is vast een Dovre-verdeler in uw buurt!

Op [www.dovre.be](http://www.dovre.be) en [www.dovre.nl](http://www.dovre.nl) vindt u een overzicht van de Dovre verdelers.

## 10 REDENEN OM TE KIEZEN VOOR DOVRE

1. Kwaliteitsvol en duurzaam: massief gietijzer
2. Smaakvol design, voor iedere huiskamer
3. Ruim assortiment
4. Kostenbesparend
5. Eigen ontwikkeling en productie
6. Uitgebreide garantie (tot 10 jaar!)
7. Betrouwbaar
8. Vakbekwaam: 80 jaar ervaring
9. Milieuvriendelijk
10. Authentieke warmte met echte vlammen



# Prijslijst & Technische specificaties

Productnaam	Artikelnummer	€ ex BTW	€ 21% BTW	Afmeting b x h x d (mm)	Gewicht (kg)	Hout	Bruinkoolbriketten	Kolen	Gas	Lengte houtblokken (cm)	Diameter rookafvoer (mm)	Gemiddelde temp. van de rookgassen (°C)	Minimum trek (Pa)	Rookgasvolumestroom (g/s)	Plaats rookafvoer: B=bovenaanzicht, A=achteraan, + hoek	Asbak of -lade
							Brandstof				Rookafvoer					

## VISTA



VISTA901	01.93929.021	2.375,00	2.873,75	880x450x400	125	●	-	-	-	60	200	329	12	10,4	B	●
VISTA902	01.93945.021	2.245,00	2.716,45	880x450x400	125	●	-	-	-	60	200	329	12	10,4	B	●
VISTA901C	01.93933.021	2.715,00	3.285,15	920x1010-1050x415	145	●	-	-	-	60	200	329	12	10,4	B	●
VISTA902C	01.93949.021	2.585,00	3.127,85	920x1010-1050x415	145	●	-	-	-	60	200	329	12	10,4	B	●
VISTA801	01.93928.021	2.230,00	2.363,80	780x450x400	115	●	-	-	-	60	200	258	12	9,2	B	●
VISTA802	01.93944.021	2.100,00	2.226,00	780x450x400	115	●	-	-	-	60	200	258	12	9,2	B	●
VISTA801C	01.93932.021	2.535,00	3.067,35	820x1010-1050x415	135	●	-	-	-	60	200	258	12	9,2	B	●
VISTA802C	01.93948.021	2.420,00	2.928,20	820x1010-1050x415	135	●	-	-	-	60	200	258	12	9,2	B	●
VISTA701	01.93927.021	2.075,00	2.510,75	680x400x400	105	●	-	-	-	50	150	315	12	6,8	B	●
VISTA702	01.93943.021	1.965,00	2.377,65	680x400x400	105	●	-	-	-	50	150	315	12	6,8	B	●
VISTA701C	01.93931.021	2.360,00	2.855,60	720x1010-1050x415	125	●	-	-	-	50	150	315	12	6,8	B	●
VISTA702C	01.93947.021	2.250,00	2.722,50	720x1010-1050x415	125	●	-	-	-	50	150	315	12	6,8	B	●
VISTA601	01.93926.021	1.915,00	2.317,15	580x400x400	95	●	-	-	-	40	150	287	12	7,7	B	●
VISTA602	01.93942.021	1.820,00	2.202,20	580x400x400	95	●	-	-	-	40	150	287	12	7,7	B	●
VISTA601C	01.93930.021	2.180,00	2.637,80	620x1010-1050x415	115	●	-	-	-	40	150	287	12	7,7	B	●
VISTA602C	01.93946.021	2.090,00	2.528,90	620x1010-1050x415	115	●	-	-	-	40	150	287	12	7,7	B	●

Opties VISTA	0%	21%	Omschrijving
01.91724.000	131,00	158,51	Sokkel (enkel beschikbaar voor "C"versies)
01.91679.000	97,00	117,37	Verstelbare poten set (enkel beschikbaar voor "C"versies)
VSET VISTA	454,00	549,34	Ventilator (enkel beschikbaar voor "C"versies)
01.91678.000	99,00	119,79	Hitteschild VISTA 900
01.91677.000	96,00	116,16	Hitteschild VISTA 800
01.91676.000	90,00	108,90	Hitteschild VISTA 700
01.91675.000	87,00	105,27	Hitteschild VISTA 600

## ZEN



ZEN100	01.90834.000	1.775,00	2.147,75	580x765x340	115	●	-	-	-	30	150	247	12	5,1	B	-
ZEN102	01.90835.000	2.110,00	2.553,10	580x765x340	100	●	-	-	-	30	150	247	12	5,1	B	-

Opties ZEN	0%	21%	Omschrijving
01.91660.000	61,00	73,81	Verlengbare potenset + muurverankering
K.ZEN/D	76,00	91,96	Verdiepte kader
01.91672.000	1.120,00	1.355,10	Promat-mantel zelfbouwpakket

# INBOUWHAAARDEN

Nominaal vermogen (kW)	Minimaal vermogen (kW)	Maximum vermogen (kW)	Capaciteit (m <sup>3</sup> )	Rendement (%)	CO-uitstoot % (13% O <sub>2</sub> )	Stofdeeltjes (mg/Nm <sup>3</sup> )	Max. aantal aansluitingen	Diameter aansluiting (mm)	Ventilator	Debiet ventilator (m <sup>3</sup> /h)	Elektrische aansluiting (V)	Regelbare ventilator	Afstand tot brandbare voorwerpen: vooraan (mm)	Secundaire verbranding	Aansluiting voor externe luchtaanvoer	EEL energie-efficiëntie-index	Energie-efficiëntieklasse	Productnaam
Op basis van brandstof 'hout'							Warmte- verspreiding	Ventilator								Eco-label		

14,0	4,7	16,0	280	80	0,09	39	-	-	-	-	-	-	800	●	●	107	A+	VISTA901
14,0	4,7	16,0	280	80	0,09	39	-	-	-	-	-	-	800	●	●	107	A+	VISTA902
14,0	4,7	16,0	280	80	0,09	39	4	125	O	400	230	●	800	●	●	107	A+	VISTA901C
14,0	4,7	16,0	280	80	0,09	39	4	125	O	400	230	●	800	●	●	107	A+	VISTA902C
12,0	4,0	14,0	240	82	0,09	28	-	-	-	-	-	-	800	●	●	110,63	A+	VISTA801
12,0	4,0	14,0	240	82	0,09	28	-	-	-	-	-	-	800	●	●	110,63	A+	VISTA802
12,0	4,0	14,0	240	82	0,09	28	4	125	O	400	230	●	800	●	●	110,63	A+	VISTA801C
12,0	4,0	14,0	240	82	0,09	28	4	125	O	400	230	●	800	●	●	110,63	A+	VISTA802C
10,0	3,3	12,0	200	83	0,1	24	-	-	-	-	-	-	800	●	●	111,35	A+	VISTA701
10,0	3,3	12,0	200	83	0,1	24	-	-	-	-	-	-	800	●	●	111,35	A+	VISTA702
10,0	3,3	12,0	200	83	0,1	24	4	125	O	400	230	●	800	●	●	111,35	A+	VISTA701C
10,0	3,3	12,0	200	83	0,1	24	4	125	O	400	230	●	800	●	●	111,35	A+	VISTA702C
8,0	2,7	10,0	160	80	0,08	13	-	-	-	-	-	-	800	●	●	107	A+	VISTA601
8,0	2,7	10,0	160	80	0,08	13	-	-	-	-	-	-	800	●	●	107	A+	VISTA602
8,0	2,7	10,0	160	80	0,08	13	4	125	O	400	230	●	800	●	●	107	A+	VISTA601C
8,0	2,7	10,0	160	80	0,08	13	4	125	O	400	230	●	800	●	●	107	A+	VISTA602C

4,8	1,9	5,9	95	80	0,09	29,3	-	-	-	-	-	-	800	●	●	107,15	A+	ZENI00
4,8	1,9	5,9	95	80	0,09	29,3	-	-	-	-	-	-	800	●	●	107,15	A+	ZENI02

# Prijslijst & Technische specificaties

Productnaam	Artikelnummer	€ ex BTW	€ 21% BTW	Afmeting b x h x d (mm)	Gewicht (kg)	Hout	Bruinkoolbriketten	Kolen	Gas	Lengte houtblokken (cm)	Diameter rookafvoer (mm)	Gemiddelde temp. van de rookgassen (°C)	Minimum trek (Pa)	Rookgasvolumestroom (g/s)	Plaats rookafvoer: B=bovenaanzicht, A=achteraan, + hoek	Asbak of -lade
							Brandstof				Rookafvoer					

2170



2175CBS3	01.93150.021	2.070,00	2.504,70	670x820x430	160	●	-	-	-	50	150	345	12	10,1	B/A/ 45°	-
2175CBS3CP	01.93154.021	2.320,00	2.807,20	670x1055-1115x500	180	●	-	-	-	50	150	345	12	10,1	B	-
2176CBSCP	01.93152.021	1.845,00	2.232,45	670x1055-1155x500	180	●	-	-	-	50	150	345	12	10,1	B	●
2176CBS	01.93145.021	2.225,00	2.692,25	670x820x430	155	●	-	-	-	50	150	345	12	10,1	B/A/ 45°	●

Opties 2170 reeks	0%	21%	Omschrijving
OMB.2175CB/B	93,00	112,53	Ombouwset 2175CBS3 (gietijzeren plaat + 2 vermiculietstenen)
01.91699.021	39,00	47,19	Opzet vuurkorf 2170 reeks
GS75L/B	57,00	68,97	Grendelstang voor ombouw draairichting deur 2175
VSET2180	476,00	575,96	Ventilatorset voor 2180CB-2170CB
GS76L/B	58,00	70,18	Grendelstang voor ombouw draairichting deur 2176
K76CBS/MINI	121,00	146,41	Kader minimalistisch 2176CBS
K76CBS/4/B	142,00	171,82	Kader 4-zijdig 2176CBS
K76CBSPLANOB	144,00	174,24	Kader plano 2176CBS
VSET2180	476,00	575,96	Ventilatorset voor 2180CB-2170CB



# INBOUWHAARDEN

Nominaal vermogen (kW)	Minimaal vermogen (kW)	Maximum vermogen (kW)	Capaciteit (m <sup>3</sup> )	Rendement (%)	CO-uitstoot % (13% O <sub>2</sub> )	Stofdeeltjes (mg/Nm <sup>3</sup> )	Max. aantal aansluitingen	Diameter aansluiting (mm)	Ventilator	Debiet ventilator (m <sup>3</sup> /h)	Elektrische aansluiting (V)	Regelbare ventilator	Afstand tot brandbare voorwerpen: vooraan (mm)	Secundaire verbranding	Aansluiting voor externe luchtaanvoer	EEl energie-efficiëntie-index	Energie-efficiëntieklasse	Productnaam
Op basis van brandstof 'hout'							Warmte- verspreiding	Ventilator								Eco-label		
10,0	3,3	12,0	200	76	0,06	19	-	-	-	-	-	800	●	●	101,06	A	2175CBS3	
10,0	3,3	12,0	200	76	0,06	19	4	125	O	400	230	●	800	●	●	101,06	A	2175CBS3CP
10,0	3,3	12,0	200	75,90	0,06	19	4	125	O	400	230	●	800	●	●	101,06	A	2176CBSCP
10,0	3,3	12,0	200	75,90	0,06	19	-	-	-	-	-	800	●	●	101,06	A	2176CBS	

# Prijslijst & Technische specificaties

Productnaam	Artikelnummer	€ ex BTW	€ 21% BTW	Afmeting b x h x d (mm)	Gewicht (kg)	Hout	Bruinkoolbriketten	Kolen	Gas	Lengte houtblokken (cm)	Diameter rookafvoer (mm)	Gemiddelde temp. van de rookgassen (°C)	Minimum trek (Pa)	Rookgasvolumestroom (g/s)	Plaats rookafvoer: B=bovenaanzicht, A=achteraan, + hoek	Asbak of -lade
							Brandstof								Rookafvoer	

## VISTA I



VISTA801I	01.93509.021	2.510,00	3.037,10	790x590x440	105	●	-	-	-	60	180	358	12	10,6	B/A/ 45°	●
VISTA802I	01.93505.021	2.445,00	2.958,45	790x590x440	105	●	-	-	-	60	180	358	12	10,6	B/A/ 45°	●
VISTA701I	01.93508.021	2.375,00	2.873,75	690x490x440	90	●	-	-	-	50	150	354	12	9,1	B/A/ 45°	●
VISTA702I	01.93504.021	2.335,00	2.825,35	690x490x440	90	●	-	-	-	50	150	354	12	9,1	B/A/ 45°	●

## PHOENIX



PHOENIXI	01.90817.000	2.545,00	3.079,45	725x622x463	90	●	-	-	-	30	150	327	12	8,4	B	-
PHOENIXII	01.90816.000	2.645,00	3.200,45	725x670x474	95	●	-	-	-	30	150	327	12	8,4	B	●

Opties PHOENIX	0%	21%	Omschrijving
02.52267.000	137,00	165,77	optionele hitteschild en poten, ideaal voor nieuwbouw

## 2576

2576CBSC	01.93361.021	2.440,00	2.952,40	670x600x500	160	●	-	-	-	50	150	345	12	10,1	B	●
----------	--------------	----------	----------	-------------	-----	---	---	---	---	----	-----	-----	----	------	---	---

Opties 2576	0%	21%	Omschrijving
K76.25/MINI	121,00	146,41	Kader minimalistisch 2576CBSC
K76.25/4-2/B	126,00	152,46	Kader 4-zijdig 2576CBSC 20mm
K76.25/4-4/B	142,00	171,82	Kader 4-zijdig 2576CBSC 40mm
K76.25PLANOB	144,00	174,24	Kader plano 2576CBSC
GS76L/B	58,00	70,18	Grendelstang voor ombouw draairichting deur 2176
01.91699.021	39,00	47,19	Opzet vuurkorf 2576

# INZETHAARDEN

Nominaal vermogen (kW)	Minimaal vermogen (kW)	Maximum vermogen (kW)	Capaciteit (m³)	Rendement (%)	CO-uitstoot % (13% O <sub>2</sub> )	Stofdeeltjes (mg/Nm³)	Max. aantal aansluitingen	Diameter aansluiting (mm)	Ventilator	Debiet ventilator (m3/h)	Elektrische aansluiting (V)	Regelbare ventilator	Afstand tot brandbare voorwerpen: vooraan (mm)	Secundaire verbranding	Aansluiting voor externe luchtaanvoer	EEl energie-efficiëntie-index	Energie-efficiëntieklasse	Productnaam
Op basis van brandstof 'hout'							Warmte- verspreiding	Ventilator								Eco-label		

11,0	4,0	14,0	240	75	0,1	14	2	125	●	250	230	●	800	●	●	99,75	A	VISTA801I
11,0	4,0	14,0	240	75	0,1	14	2	125	●	250	230	●	800	●	●	99,75	A	VISTA802I
10,0	3,3	12,0	200	78	0,1	16	2	125	●	250	230	●	1350	●	●	104,1	A	VISTA701I
10,0	3,3	12,0	200	78	0,1	16	2	125	●	250	230	●	1350	●	●	104,1	A	VISTA702I

9,0	3,0	11,0	180	80	0,06	23	-	-	-	-	-	-	800	●	-	107	A+	PHOENIXI
9,0	3,0	11,0	180	80	0,06	23	-	-	-	-	-	-	800	●	-	107	A+	PHOENIXII

10,0	3,3	12,0	200	75,90	0,06	19	2	125	●	250	230	●	800	●	●	101,06	A	2576CBSC
------	-----	------	-----	-------	------	----	---	-----	---	-----	-----	---	-----	---	---	--------	---	----------

# Prijslijst & Technische specificaties

Productnaam	Artikelnummer	€ ex BTW	€ 21% BTW	Afmeting b x h x d (mm)	Gewicht (kg)	Hout	Bruinkoolbriketten	Kolen	Gas	Lengte houtblokken (cm)	Diameter rookafvoer (mm)	Gemiddelde temp. van de rookgassen (°C)	Minimum trek (Pa)	Rookgasvolumestroom (g/s)	Plaats rookafvoer: B=bovenaanz, A=achteraanz, + hoek	Asbak of -lade
							Brandstof				Rookafvoer					

## 20 SERIE EIGENTIJD



2620SC	01.93373.000	2.215,00	2.680,15	695 x 600 x 455	160	●	●	●	-	50	150	320	14	9,2	B	●
2320SC	01.93376.000	2.160,00	2.613,60	695x540x455	175	●	●	●	-	50	150	340	14	7,7	B	●
2120SC	01.93377.000	2.045,00	2.474,45	595x495x455	130	●	●	●	-	40	150	340	14	7,7	B	●

## 20 SERIE ROBUUST



2520S	01.93882.021	2.140,00	2.589,40	690x600x430	160	●	●	●	-	50	150	320	14	9,2	B	●
2220S	01.93881.021	2.085,00	2.522,85	690x540x430	150	●	●	●	-	50	150	340	14	7,7	B	●
2020S	01.93880.021	1.970,00	2.383,70	590x495x430	130	●	●	●	-	40	150	340	14	7,7	B	●

Opties 20-serie	0%	21%	Omschrijving
IK20.25/3/B	80,00	96,80	3 zijdige kader zwart (40 mm) voor 2620SC en 2520S
IK20/OR/B	42,00	50,52	4de zijde van zwarte kader, onderste deel (40 mm) voor 2620SC en 2520S
IK20.23/3/B	80,00	96,80	3 zijdige kader zwart (40 mm) voor 2320SC en 2220S
IK20/OR/B	42,00	50,52	4de zijde van zwarte kader, onderste deel (40 mm) voor 2320SC en 2220S
IK20.21/3/B	80,00	96,80	3 zijdige kader zwart voor 2120SC en 2020S
IK20.21/OR/B	42,00	50,52	4de zijde van zwarte kader, onderste deel (40 mm) voor 2120SC en 2020S
70.77101.000	73,00	88,33	Kolenkorf

# INZETHAARDEN

Nominaal vermogen (kW)	Minimaal vermogen (kW)	Maximum vermogen (kW)	Capaciteit (m <sup>3</sup> )	Rendement (%)	CO-uitstoot % (13% O <sub>2</sub> )	Stofdeeltjes (mg/Nm <sup>3</sup> )	Max. aantal aansluitingen	Diameter aansluiting (mm)	Ventilator	Debiet ventilator (m <sup>3</sup> /h)	Elektrische aansluiting (V)	Regelbare ventilator	Afstand tot brandbare voorwerpen: vooraan (mm)	Secundaire verbranding	Aansluiting voor externe luchtaanvoer	EEl energie-efficiëntie-index	Energie-efficiëntieklasse	Productnaam
Op basis van brandstof 'hout'							Warmte- verspreiding	Ventilator							Eco-label			
10,0	3,3	12,0	200	80	0,1	21	2	125	●	180	230	●	800	-	-	107	A+	2620SC
8,0	2,7	10,0	160	78	0,1	31	2	125	●	180	230	●	800	-	-	104,54	A	2320SC
7,0	2,3	9,0	140	78	0,1	31	2	125	●	140	230	●	800	-	-	104,54	A	2120SC
10,0	3,3	12,0	200	80	0,1	21	2	125	●	180	230	●	800	-	-	107	A+	2520S
8,0	2,7	10,0	160	78	0,1	31	2	125	●	180	230	●	800	-	-	104,54	A	2220S
7,0	2,3	9,0	140	78,30	0,1	31	2	125	●	140	230	●	800	-	-	69,3	E	2020S

# Prijslijst & Technische specificaties

Productnaam	Artikelnummer	€ ex BTW	€ 21% BTW	Afmeting b x h x d (mm)	Gewicht (kg)	Hout	Bruinkoolbriketten	Kolen	Gas	Diameter rookafvoer (mm)	Hoogte rookafvoer (mm)	Plaats rookafvoer: B=bovenaan, A=achteraan, + hoek
						Brandstof				Rookafvoer		

## SENSE 203



SENSE203GA	01.94575.100	op aanvraag	op aanvraag	470x980x360		-	-	-	●	100/150	870	B/A
SENSE203GAO	01.94577.000	op aanvraag	op aanvraag	470x980x360		-	-	-	●	100/150	870	B/A

## VINTAGE



VINTAGE50GA	01.94565.121	2.785,00	3.369,85	690x690x445	85	-	-	-	●	100/150	545	B/A
VINTAGE50GAP	01.94566.121	2.785,00	3.369,85	690x690x445	85	-	-	-	●	100/150	545	B/A
VINTAGE35GA	01.94569.100	2.385,00	2.885,85	505x685x445	65	-	-	-	●	100/150	545	B/A
VINTAGE35GAP	01.94566.200	2.385,00	2.885,85	505x685x445	65	-	-	-	●	100/150	545	B/A
VINTAGE50GA/TB	01.94568.200	3.180,00	3.847,80	720x805x445	105	-	-	-	●	100/150	660	B/A
VINTAGE50GAP/TB	01.94565.121	3.180,00	3.847,80	720x805x445	105	-	-	-	●	100/150	660	B/A
VINTAGE35GA/TB	01.94570.100	2.775,00	3.357,75	535x800x445	80	-	-	-	●	100/150	660	B/A
VINTAGE35GAP/TB	01.94571.100	2.775,00	3.357,75	535x800x445	80	-	-	-	●	100/150	660	B/A
VINTAGE50GA/WB	01.94565.200	3.335,00	4.035,35	690x880x445	115	-	-	-	●	100/150	735	B/A
VINTAGE50GAP/WB	01.94571.200	3.335,00	4.035,35	690x880x445	115	-	-	-	●	100/150	735	B/A
VINTAGE35GA/WB	01.94566.121	2.865,00	3.466,65	505x875x445	90	-	-	-	●	100/150	735	B/A
VINTAGE35GAP/WB	01.94569.100	2.865,00	3.466,65	505x875x445	90	-	-	-	●	100/150	735	B/A
VINTAGE35GA/CR	01.94566.200	2.895,00	3.502,95	575x800x445	90	-	-	-	●	100/150	660	B/A

Prijs email-versies	Crème wit E8	Olijfgroen E9	Wit wit E12	Lichtgrijs E14	0%	21%
VINTAGE50GA/ E8,E9,E12,E14	01.94565.187	01.94565.177	01.94565.180	01.94565.172	3125,00	3781,25
VINTAGE50GAP/E8,E9,E12,E14	01.94565.287	01.94565.277	01.94565.280	01.94565.272	3125,00	3781,25
VINTAGE35GA/E8,E9,E12,E14	01.94566.187	01.94566.177	01.94566.180	01.94566.172	2725,00	3297,25
VINTAGE35GAP/E8,E9,E12,E14	01.94566.287	01.94566.277	01.94566.280	01.94566.272	2725,00	3297,25
TABLET (TB) VINTAGE50GA E8,E9,E12,E14	01.94568.287	01.94568.277	01.94568.280	01.94568.272	3600,00	4356,00
TABLET (TB) VINTAGE50GAP E8,E9,E12,E14	01.94565.187	01.94565.177	01.94565.180	01.94565.172	3600,00	4356,00
TABLET (TB) VINTAGE35GA E8,E9,E12,E14	01.94570.187	01.94570.177	01.94570.180	01.94570.172	3185,00	3853,85

# GASKACHELS

Nominaal vermogen (kW)	Capaciteit (m <sup>3</sup> )	Rendement (%)	Gascategorie	Gassoort	Gasaansluiting (")	Type gastoestel	* Nominale belasting (kW)	Nominaal gasverbruik m <sup>3</sup> /hr (G20 of G31)	Achter (mm)	Zij (mm)	Vooraan (mm)	Aansluiting voor externe luchtaanvoer	EEl energie-efficiëntie-index	Energie-efficiëntieklasse	Productnaam
* Nominaal vermogen (kW) en nominale belasting (kW) voor aardgas gebaseerd op gassoort G20 en voor propaan/butaan op gassoort G31									Afstand tot brandbare voorwerpen						

5,5	110	82	I2E+	G20/25	03/08	C11/C31	6,9	0,75	200	400	800	-	79	C	SENSE203GA
5,5	110	82	I2E+	G20/25	03/08	B11BS	6,9	0,75	200	400	800	-	79	C	SENSE203GAO

Prijs email-versies	0%	21%
SENSE203/E12 (gesloten verbranding)		
SENSE203/E12 (open verbranding)		

7,5	140	88	I2E+	G20/ G25	03/08	C11/C31	8,7	0,9	200	500	800	●	84	B	VINTAGE50GA
5,3	140	88	I3+	G30/G31	03/08	C11/C31	6	0,18	200	500	800	●	84	B	VINTAGE50GAP
6,0	120	86	I2E+	G20/ G25	03/08	C11/C31	7	0,7	150	500	800	●	82	B	VINTAGE35GA
3,8	120	86	I3+	G30/G31	03/08	C11/C31	4,4	0,13	150	500	800	●	82	B	VINTAGE35GAP
7,5	140	88	I2E+	G20/ G25	03/08	C11/C31	8,7	0,9	200	500	800	●	84	B	VINTAGE50GA/TB
5,3	140	88	I3+	G30/G31	03/08	C11/C31	6	0,18	200	500	800	●	84	B	VINTAGE50GAP/TB
6,0	120	86	I2E+	G20/ G25	03/08	C11/C31	7	0,7	150	500	800	●	82	B	VINTAGE35GA/TB
3,8	120	86	I3+	G30/G31	03/08	C11/C31	4,4	0,13	150	500	800	●	82	B	VINTAGE35GAP/TB
7,5	140	88	I2E+	G20/ G25	03/08	C11/C31	8,7	0,9	200	500	800	●	84	B	VINTAGE50GA/WB
5,3	140	88	I3+	G30/G31	03/08	C11/C31	6	0,18	200	500	800	●	84	B	VINTAGE50GAP/WB
6,0	120	86	I2E+	G20/ G25	03/08	C11/C31	7	0,7	150	500	800	●	82	B	VINTAGE35GA/WB
3,8	120	86	I3+	G30/G31	03/08	C11/C31	4,4	0,13	150	500	800	●	82	B	VINTAGE35GAP/WB
6,0	120	86	I2E+	G20/ G25	03/08	C11/C31	7	0,7	150	500	800	●	82	B	VINTAGE35GA/CR

Prijs email-versies	Crème wit E8	Olijfgroen E9	Wit wit E12	Lichtgrijs E14	0%	21%
TABLET (TB) VINTAGE35GAP E8,E9,E12,E14	01.94571.187	01.94571.177	01.94571.180	01.94571.172	3185,00	3853,85
VINTAGE50GA/WB/ E8,E9,E12,E14	01.94565.287	01.94565.277	01.94565.280	01.94565.272	3770,00	4561,70
VINTAGE50GAP/WB/ E8,E9,E12,E14	01.94571.287	01.94571.277	01.94571.280	01.94571.272	3770,00	4561,70
VINTAGE35GA/WB/ E8,E9,E12,E14	01.94566.187	01.94566.177	01.94566.172	01.94566.172	3295,00	3986,95
VINTAGE35GAP/WB/ E8,E9,E12,E14	01.94571.287	01.94571.277	01.94571.280	01.94571.272	3295,00	3986,95
VINT35GA/CR/E8,E9,E12,E14	01.94566.287	01.94566.277	01.94566.280	01.94566.272	3310,00	4005,10
VINT35GAP/CR/E8,E9,E12,E14	01.94568.287	01.94568.277	01.94568.280	01.94568.272	3310,00	4005,10

De technische gegevens in deze catalogoog zijn een momentopname van 30 juni 2017. Voor de meest actuele gegevens gelieve onze website te raadplegen: [www.dovre.be](http://www.dovre.be) of [www.dovre.nl](http://www.dovre.nl)

# Prijslijst & Technische specificaties

Productnaam	Artikelnummer	€ ex BTW	€ 21% BTW	Afmeting b x h x d (mm)	Gewicht (kg)	Hout	Bruinkoolbriketten	Kolen	Gas	Diameter rookafvoer (mm)	Hoogte rookafvoer (mm)	Plaats rookafvoer: B=bovenaans, A=achteraan, + hoek
						Brandstof				Rookafvoer		

## ASTRO4



ASTRO4GAO/P	01.94563.121	2.625,00	3.176,25	475x1140x430	120	-	-	-	●	125-130	980	B/A
ASTR4GAO/WB	01.94564.121	2.680,00	3.242,80	465x1140x420	115	-	-	-	●	125-130	980	B/A

## 750



750GA	01.93239.121	2.020,00	2.444,20	700x705x545	115	-	-	-	●	100	545	A
750GAP	01.93239.221	2.020,00	2.444,20	700x705x545	115	-	-	-	●	100	545	A

## 425



425GA	01.94525.121	1.675,00	2.026,75	560x725x450	75	-	-	-	●	100	570	A
425GAP	01.94525.221	1.675,00	2.026,75	560x725x450	75	-	-	-	●	100	570	A

Prijs email-versies	Majolica bruin E6	Crème wit E8	0%	21%
425GA/E6,E8	01.94525.186	01.94525.187	2070,00	2504,70

## 725



725GA	01.94537.100	1.870,00	2.262,70	710x775x495	85	-	-	-	●	100	570	A
725GAP	01.94537.200	1.870,00	2.262,70	710x775x495	85	-	-	-	●	100	570	A

Prijs email-versies	Majolica bruin E6	Crème wit E8	0%	21%
725GA(P)/E6,E8	op aanvraag	op aanvraag	2280,00	2758,80



# GASKACHELS

Nominaal vermogen (kW)	Capaciteit (m <sup>3</sup> )	Rendement (%)	Gascategorie	Gassoort	Gasaansluiting (")	Type gastoestel	* Nominale belasting (kW)	Nominaal gasverbruik m <sup>3</sup> /hr (G20 of G31)	Achter (mm)	Zij (mm)	Vooraan (mm)	Aansluiting voor externe luchtaanvoer	EEl energie-efficiëntie-index	Energie-efficiëntieklasse	Productnaam
* Nominaal vermogen (kW) en nominale belasting (kW) voor aardgas gebaseerd op gassoort G20 en voor propaan/butaan op gassoort G31									Afstand tot brandbare voorwerpen						

6,0	120	85	I2E+	G20/G25	03/08	B11BS	7	0,75	200	400	800	-	81,1	C	ASTRO4GAO/P
6,0	120	85	I2E+	G20/G25	03/08	B11BS	7	0,75	200	400	800	-	81,1	C	ASTR4GAO/WB

9,0	180	85	I2E+	G20/G25	03/08	B11BS	10,5	1,1	200	400	800	-	75,73	D	750GA
9,0	180	88	I3+	G30/G31	03/08	B11BS	10,5	0,3	200	400	800	-	78,43	C	750GAP

6,0	120	87	I2E+	G20/G25	03/08	B11BS	7	0,75	200	400	800	-	76,9	D	425GA
6,0	120	83	I3+	G30/G31	03/08	B11BS	8	0,25	200	400	800	-	77,8	C	425GAP

Prijs email-versies	Majolica bruin E6	Crème wit E8	0%	21%
425GAP/E6,E8	01.94525.286	01.94525.287	2070,00	2504,70

9,0	180	86	I2E+	G20/G25	03/08	B11BS	10	1,1	200	400	800	-	76,43	D	725GA
9,0	180	85	I3+	G30/G31	03/08	B11BS	10	0,3	200	400	800	-	75,83	D	725GAP

# Prijslijst & Technische specificaties

Productnaam	Artikelnummer	€ ex BTW	€ 21% BTW	Afmeting b x h x d (mm)	Gewicht (kg)	Hout	Bruinkoolbriketten	Kolen	Gas	Lengte houtblokken (cm)	Diameter rookafvoer (mm)	Gemiddelde temp. van de rookgassen (°C)	Minimum trek (Pa)	Rookgasvolumestroom (g/s)	Plaats rookafvoer: B=bovenaans, A=achteraans, + hoek	Hoogte rookafvoer (mm)	Asbak of -lade
							Brandstof				Rookafvoer						

## ROCK



ROCK500	01.90451.000	1.865,00	2.256,65	660x705x375	130	●	-	-	-	50	150	288	12	9,3	B/A	570	●
ROCK500TB	01.90448.000	2.050,00	2.480,50	660x745x375	140	●	-	-	-	50	150	288	12	9,3	B/A	610	●
ROCK500WB	01.90440.021	2.165,00	2.619,65	660x745x375	145	●	-	-	-	50	150	288	12	9,3	B/A	610	●
ROCK350	01.90430.021	1.695,00	1.695,00	510x705x375	110	●	-	-	-	35	150	274	12	5,2	B/A	570	●
ROCK350TB	01.90452.000	1.880,00	2.274,80	510x745x375	120	●	-	-	-	35	150	274	12	5,2	B/A	610	●
ROCK350WB	01.90449.000	1.965,00	2.377,65	510x745x375	125	●	-	-	-	35	150	274	12	5,2	B/A	610	●

Prijs email-versies	Wit wit E12	Lichtgrijs E14	0%	21%
ROCK350/E12, E14	01.90474.080	01.90474.072	2.040,00	2.468,40
ROCK350TB/E12, E14	01.90475.080	01.90475.072	2.305,00	2.789,05



## BOLD

BOLD400	01.90451.000	2.040,00	2.468,40	490x1130x415	145	●	-	-	-	35	150	356	12	5,6	B/A	985	●
BOLD300	01.90448.000	1.870,00	2.262,70	490x1010x420	130	●	-	-	-	35	150	356	12	5,6	B/A	850	●

Opties BOLD	0%	21%	Omschrijving
01.91673.021	66,00	79,86	Hitteschild voor BOLD300 en 400



## SENSE

SENSE403	01.90451.021	2.155,00	2.607,55	555x1160x440	175	●	-	-	-	40	150	352	12	7,3	B/A	1025	●
SENSE303	01.90448.021	1.895,00	2.292,95	555x1060x440	145	●	-	-	-	40	150	352	12	7,3	B/A	930	●
SENSE203	01.90440.021	1.715,00	2.075,15	470x980x360	125	●	-	-	-	33	150	351	12	5,1	B/A	870	●
SENSE103	01.90452.021	1.510,00	1.827,10	470x900x360	105	●	-	-	-	33	150	351	12	5,1	B/A	790	●
SENSE113	01.90430.021	1.510,00	1.827,10	470x720x360	100	●	-	-	-	33	150	351	12	5,1	B/A	610	●

Opties SENSE	0%	21%	Omschrijving
HS-SENSE	56,00	67,76	Hitteschild voor SENSE 103-113
01.91668.021	65,00	78,65	Hitteschild voor SENSE 303-403

Prijs email-versies	Crème wit E8	Wit wit E12	Lichtgrijs E14	0%	21%
SENSE103/E8,E12,E14	01.97101.087	01.97101.080	01.97101.072	1875,00	2268,75
SENSE113/E12	nvt	01.97156.080	nvt	1875,00	2268,75

# KACHELS

Nominaal vermogen (kW)	Minimaal vermogen (kW)	Maximum vermogen (kW)	Capaciteit (m <sup>3</sup> )	Rendement (%)	CO-uitstoot % (13% O <sub>2</sub> )	Stofdeeltjes (mg/Nm <sup>3</sup> )	Achter (mm)	Zij (mm)	Vooraan (mm)	Secundaire verbranding	Aansluiting voor externe luchtaanvoer	EI energie-efficiëntie-index	Energie-efficiëntieklasse	Productnaam
Op basis van brandstof 'hout'							Afstand tot brandbare voorwerpen					Eco-label		

9,0	3,0	11,0	180	80	0,1	29	520	600	1200	●	●	107	A+	ROCK500
9,0	3,0	11,0	180	80	0,1	29	520	600	1200	●	●	107	A+	ROCK500TB
9,0	3,0	11,0	180	80	0,1	29	520	600	1200	●	●	107	A+	ROCK500WB
7,0	2,3	9,0	140	80	0,06	34,6	250	400	800	●	●	107	A+	ROCK350
7,0	2,3	9,0	140	80	0,06	34,6	250	400	800	●	●	107	A+	ROCK350TB
7,0	2,3	9,0	140	80	0,06	34,6	250	400	800	●	●	107	A+	ROCK350WB

Prijs email-versies	Wit wit E12	Lichtgrijs E14	0%	21%
ROCK350WB/E12, E14	01.90476.08	01.90476.072	2.400,00	2.904,00
ROCK500/E12, E14	01.90478.080	01.90478.072	2.205,00	2.668,05
ROCK500TB/E12, E14	01.90479.080	01.90479.072	2.470,00	2.988,70
ROCK500WB/E12, E14	01.90480.080	01.90480.072	2.600,00	3.146,00

7,0	2,3	9,0	140	80	0,1	33	300	250	800	●	●	107	A+	BOLD400
7,0	2,3	9,0	140	80	0,1	33	300	250	800	●	●	107	A+	BOLD300

Prijs email-versies	Crème wit E8	Wit wit E12	Lichtgrijs E14	0%	21%
BOLD300/E8, E12, E14	01.97149.087	01.97149.080	01.97149.072	2200,00	2662,00
BOLD400/E8, E12, E14	01.97150.087	01.97150.080	01.97150.072	2315,00	2801,15

9,0	3,0	11,0	180	80	0,08	19	400	500	800	●	●	107	A+	SENSE403
9,0	3,0	11,0	180	80	0,08	19	400	500	800	●	●	107	A+	SENSE303
7,0	2,3	9,0	140	80	0,07	21	300	500	800	●	●	107	A+	SENSE203
7,0	2,3	9,0	140	80	0,07	21	300	500	800	●	●	107	A+	SENSE103
7,0	2,3	9,0	140	80	0,07	25	300	500	800	●	●	107	A+	SENSE113

Prijs email-versies	Crème wit E8	Wit wit E12	Lichtgrijs E14	0%	21%
SENSE203/E8,E12,E14	01.97103.087	01.97103.080	01.97103.072	2085,00	2522,85
SENSE303/E8,E12,E14	01.97119.087	01.97119.080	01.97119.072	2365,00	2861,65
SENSE403/E8,E12,E14	01.97121.087	01.97121.080	01.97121.072	2465,00	2982,65

# Prijslijst & Technische specificaties

Productnaam	Artikelnummer	€ ex BTW	€ 21% BTW	Afmeting b x h x d (mm)	Gewicht (kg)	Hout	Bruinkoolbriketten	Kolen	Gas	Lengte houtblokken (cm)	Diameter rookafvoer (mm)	Gemiddelde temp. van de rookgassen (°C)	Minimum trek (Pa)	Rookgasvolumestroom (g/s)	Plaats rookafvoer: B=bovenaan, A=achteraan, + hoek	Hoogte rookafvoer (mm)	Asbak of -lade
						Brandstof				Rookafvoer							

## VINTAGE



VINTAGE50	01.90451.021	2.250,00	2.722,50	690x690x445	155	●	-	-	-	50	150	306	12	5,4	B/A	545	●
VINTAGE35	01.90448.021	1.855,00	1.966,30	505x685x445	125	●	-	-	-	35	150	328	12	4,9	B/A	545	●
VINTAGE30	01.90440.021	1.610,00	1.948,10	370x680x445	95	●	-	-	-	30	150	305	12	4,2	B/A	545	-
VINTAGE50TB	01.90430.021	2.650,00	3.206,50	720x805x445	175	●	-	-	-	50	150	328	12	6,4	B/A	660	●
VINTAGE35TB	01.90452.000	2.240,00	2.710,40	535x800x445	140	●	-	-	-	35	150	328	12	4,9	B/A	660	●
VINTAGE30TB	01.90449.000	1.965,00	2.377,65	400x800x445	110	●	-	-	-	30	150	328	12	4,2	B/A	660	-
VINTAGE50WB	01.90453.000	2.810,00	3.400,10	690x880x445	185	●	-	-	-	50	150	306	12	5,4	B/A	735	●
VINTAGE35WB	01.90450.000	2.335,00	2.825,35	505x875x445	150	●	-	-	-	35	150	298	12	4,9	B/A	735	●
VINTAGE30WB	01.90447.000	2.050,00	2.480,50	370x870x445	115	●	-	-	-	30	150	305	12	4,2	B/A	735	-
VINTAGE35CR	01.90448.000	2.370,00	2.867,70	570x800x445	150	●	-	-	-	35	150	328	12	4,9	B/A	660	●
VINTAGE30CR	01.90440.021	2.080,00	2.516,80	435x800x445	115	●	-	-	-	30	150	328	12	4,2	B/A	660	-

Prijs email-versies	Crème wit E8	Olijfgroen E9	Wit wit E12	Lichtgrijs E14	0%	21%
VINTAGE50/ E8,E9,E12,E14	01.90451.087	01.90451.077	01.90451.080	01.90451.072	2595,00	3139,95
VINTAGE35/ E8,E9,E12,E14	01.90435.087	01.90435.077	01.90435.080	01.90435.072	2195,00	2655,95
VINTAGE30/ E8,E9,E12,E14	01.90440.087	01.90440.077	01.90440.080	01.90440.072	1850,00	2238,50
VINTAGE50TB/ E8,E9,E12,E14	01.90430.087	01.90430.077	01.90430.080	01.90430.072	3075,00	3720,75
VINTAGE35TB/ E8,E9,E12,E14	01.90452.087	01.90452.077	01.90452.080	01.90452.072	2655,00	3212,55

## 760



760WD	01.93765.000	1.725,00	2.087,25	780x800x580	210	●	-	-	-	60	150	343	11	10,4	B/A	645	●
760CB (tot einde voorraad)	01.94220.021	1.725,00	2.087,25	780x800x580	210	●	-	-	-	60	150	343	11	10,4	B/A	645	●
760GM	01.94224.021	1.960,00	2.371,60	780x800x580	225	●	●	●	-	40	150	342	10	8,1	B/A	645	●

Opties 760	0%	21%	Omschrijving
Bunker 760	112,00	135,52	Bunker voor 760GM/GK kolenkachel
KP760	118,00	142,78	Kookplaat 760GM
70.69179.021	109,00	131,89	Topplaat GM/GK met uitsparing voor vuldeksel of kookplaat
AIRKIT-K01	138,00	166,98	Outside-air-kit

# KACHELS

Nominaal vermogen (kW)	Minimaal vermogen (kW)	Maximum vermogen (kW)	Capaciteit (m <sup>3</sup> )	Rendement (%)	CO-uitstoot % (13% O <sub>2</sub> )	Stofdeeltjes (mg/Nm <sup>3</sup> )	Achter (mm)	Zij (mm)	Vooraan (mm)	Secundaire verbranding	Aansluiting voor externe luchtaanvoer	EEl energie-efficiëntie-index	Energie-efficiëntieklasse	Productnaam
Op basis van brandstof 'hout'							Afstand tot brandbare voorwerpen					Eco-label		

	7,0	2,3	9,0	180	84	0,09	12	150	500	800	●	●	108,02	A+	VINTAGE50
	7,0	2,3	9,0	140	83	0,05	16	100	500	800	●	●	111,35	A+	VINTAGE35
	5,0	1,7	7,0	100	80	0,05	6	100	500	800	●	●	107,58	A+	VINTAGE30
	9,0	3,0	11,0	180	84	0,1	27	150	500	800	●	●	113,09	A+	VINTAGE50TB
	7,0	2,3	9,0	140	83	0,05	16	100	500	800	●	●	111,35	A+	VINTAGE35TB
	5,0	1,7	7,0	100	80	0,05	6	100	500	800	●	●	107,58	A+	VINTAGE30TB
	7,0	2,3	9,0	180	84	0,09	12	150	500	800	●	●	108,02	A+	VINTAGE50WB
	6,0	2,0	8,0	140	83	0,05	16	100	500	800	●	●	111,35	A+	VINTAGE35WB
	5,0	1,7	7,0	100	80	0,05	6	100	500	800	●	●	107,58	A+	VINTAGE30WB
	7,0	2,3	9,0	140	83	0,05	16	100	500	800	●	●	111,35	A+	VINTAGE35CR
	5,0	1,7	7,0	100	80	0,05	6	100	500	800	●	●	107,58	A+	VINTAGE30CR

Prijs email-versies	Crème wit E8	Olijfgroen E9	Wit wit E12	Lichtgrijs E14	0%	21%
VINTAGE30TB/ E8,E9,E12,E14	01.90449.087	01.90449.077	01.90449.080	01.90449.072	2280,00	2758,80
VINTAGE50WB/ E8,E9,E12,E14	01.90453.087	01.90453.077	01.90453.080	01.90453.072	3235,00	3914,35
VINTAGE35WB/ E8,E9,E12,E14	01.90450.087	01.90450.077	01.90450.080	01.90450.072	2770,00	3351,70
VINTAGE30WB/ E8,E9,E12,E14	01.90447.087	01.90447.077	01.90447.080	01.90447.072	2370,00	2867,70
VINTAGE30CR/ E8,E9,E12,E14	01.90440.087	01.90440.077	01.90440.080	01.90440.072	2385,00	2885,85
VINTAGE35CR/ E8,E9,E12,E14	01.90448.087	01.90448.077	01.90448.080	01.90448.072	2785,00	3369,85

	11,0	3,7	13,0	220	80	0,09	15	200	500	800	●	○	107	A+	760WD
	11,0	3,7	13,0	220	78	0,09	15	200	500	800	●	○	104,1	A	760CB
	11,0	3,7	13,0	220	83	0,06	25	200	500	800	●	○	111,06	A+	760GM

Prijs email-versies	Majolica bruin E6	Crème wit E8	0%	21%
760CB/E6,E8	01.94220.086	01.94220.087	2385,00	2885,85

# Prijslijst & Technische specificaties

Productnaam	Artikelnummer	€ ex BTW	€ 21% BTW	Afmeting b x h x d (mm)	Gewicht (kg)	Hout	Bruinkoolbriketten	Kolen	Gas	Lengte houtblokken (cm)	Diameter rookafvoer (mm)	Gemiddelde temp. van de rookgassen (°C)	Minimum trek (Pa)	Rookgasvolumestroom (g/s)	Plaats rookafvoer: B=bovenaans, A=achteraan, + hoek	Hoogte rookafvoer (mm)	Asbak of -lade
						Brandstof				Rookafvoer							

## 640



640WD	01.93766.000	1.490,00	1.802,90	650x760x550	190	●	-	-	-	50	150	322	12	8,7	B/A	605	●
640CB (tot einde voorraad)	01.94235.021	1.490,00	1.802,90	650x760x550	190	●	-	-	-	50	150	322	12	8,7	B/A	605	●
640GM	01.94236.021	1.660,00	2.008,60	650x760x550	190	●	●	●	-	40	150	345	12	7,2	B/A	605	●

Opties 640	0%	21%	Omschrijving
Bunker 640	99,00	119,79	Bunker voor 640GM/GK kolenkachel
AIRKIT-K01	138,00	166,98	Outside-air-kit

## TAI



TAI55M	01.91414.000	1.765,00	2.135,65	715x800x465	190	●	●	●	-	55	150	407	12	8,2	A	665	●
TAI55WD	01.91424.000	1.635,00	1.978,35	715x800x425	160	●	-	-	-	55	150	351	12	7,0	B/A	665	●
TAI45M	01.91411.000	1.610,00	1.948,10	615x800x465	170	●	●	●	-	45	150	410	12	8,5	A	665	●
TAI45WD	01.91413.000	1.480,00	1.790,80	615x800x425	140	●	-	-	-	45	150	299	12	7,7	B/A	665	●
TAI35W	01.91437.000	1.100,00	1.331,00	520x785x400	85	●	-	-	-	35	150	339	12	4,3	B/A	610	-

Opties TAI	0%	21%	Omschrijving
KPTAI55	99,00	119,79	Gepolierde kookplaat voor TAI55M
SIERTAI55	103,00	124,63	Sierdeksel voor TAI55M
01.91671.021	69,00	83,49	Korte potenset TAI zwart
KPTAI45	94,00	113,74	Gepolierde kookplaat voor TAI45M
SIERTAI45	99,00	119,79	Sierdeksel voor TAI45M

## 525 & 325



525CB	01.93670.021	1.195,00	1.445,95	525x750x475	120	●	-	-	-	40	150	353	12	5,4	B/A	625	●
325CB	01.93671.021	1.120,00	1.355,20	465x655x490	100	●	-	-	-	30	125	346	12	4,1	B/A	530	-

# KACHELS

Nominaal vermogen (kW)	Minimaal vermogen (kW)	Maximum vermogen (kW)	Capaciteit (m <sup>3</sup> )	Rendement (%)	CO-uitstoot % (13% O <sub>2</sub> )	Stofdeeltjes (mg/Nm <sup>3</sup> )	Achter (mm)	Zij (mm)	Vooraan (mm)	Secundaire verbranding	Aansluiting voor externe luchtaanvoer	EEl energie-efficiëntie-index	Energie-efficiëntieklasse	Productnaam
Op basis van brandstof 'hout'							Afstand tot brandbare voorwerpen					Eco-label		

9,0	3,0	11,0	180	75	0,1	19	200	500	800	●	○	107	A+	640WD
9,0	3,0	11,0	180	75	0,1	19	200	500	800	●	○	100,04	A	640CB
9,0	3,0	11,0	180	78	0,08	10	400	500	800	●	○	103,38	A	640GM

Prijs email-versies	Majolica bruin E6	Crème wit E8	0%	21%
640CB/E6,E8	01.94235.086	01.94235.087	2070,00	2504,70

11,0	3,7	13,0	220	75	0,09	5,1	350	450	800	●	-	100,19	A	TAI55M
11,0	3,7	13,0	220	80	0,07	29	300	400	800	●	-	107	A+	TAI55WD
9,0	3,0	11,0	180	75	0,09	13	300	450	800	●	-	100,19	A	TAI45M
9,0	3,0	11,0	180	80	0,08	20	300	400	800	●	-	107	A+	TAI45WD
6,5	3,3	8,5	130	81	0,07	18	400	400	1000	●	-	109,03	A+	TAI35W

8,0	2,7	10,0	160	80	0,09	21	200	350	800	●	●	107	A+	525CB
6,0	2,0	8,0	120	81	0,09	13	150	400	800	●	●	108,45	A+	325CB

# Prijslijst & Technische specificaties

Productnaam	Artikelnummer	€ ex BTW	€ 21% BTW	Afmeting b x h x d (mm)	Gewicht (kg)	Hout	Bruinkoolbriketten	Kolen	Gas	Lengte houtblokken (cm)	Diameter rookafvoer (mm)	Gemiddelde temp. van de rookgassen (°C)	Minimum trek (Pa)	Rookgasvolumestroom (g/s)	Plaats rookafvoer: B=bovenaan, A=achteraan, + hoek	Hoogte rookafvoer (mm)	Asbak of -lade
						Brandstof			Rookafvoer								

## BOW



BOW	01.97160.000	1.640,00	1.984,40	700x770x460	125	●	-	-	-	50	150	333	12	7,7	B	-	●
BOW/P	01.97162.000	1.740,00	2.105,40	700x870x460	135	●	-	-	-	50	150	333	12	7,7	B	-	●
BOW/WB	01.97164.000	1.765,00	2.135,65	700x865x460	140	●	-	-	-	50	150	333	12	7,7	B	-	●

## BRUT



BRUT200	01.97113.000	1.195,00	1.445,95	460x825x395	105	●	-	-	-	35	150	302	12	6,1	B	-	●
BRUT100	01.97172.000	1.095,00	1.324,95	460x825x395	105	●	-	-	-	35	150	302	12	6,1	B	-	●

Prijs email-versies	Wit wit E12		0%	21%
	BRUT200/E12	01.97113.080		1325,00
BRUT100/E12	01.97113.080		1220,00	1476,20

## ASTRO4



ASTRO4CB/P	01.97046.021	2.095,00	2.534,95	475x1140x430	155	●	-	-	-	25	150	367	12	7,5	B/A	985	●
ASTRO4MF/P	01.97067.021	2.095,00	2.534,95	475x1140x430	155	●	●	●	-	25	150	367	11	7,4	B/A	985	●
ASTRO4CB/WB	01.97048.021	2.150,00	2.601,50	475x1140x420	170	●	-	-	-	25	150	367	12	7,5	B/A	985	●
ASTRO4MF/WB	01.97057.021	2.150,00	2.601,50	475x1140x420	170	●	●	●	-	25	150	367	11	7,4	B/A	985	●

Opties ASTRO4	0%	21%	Omschrijving
FPG4.1	103,00	124,63	ASTRO4 vloerplaat glas (BxD: 610 x 383 mm)
FPS4.1	83,00	100,43	ASTRO4 vloerplaat staal (BxD: 610 x 383 mm)
HSF4.1/B	80,00	96,80	Hitteschild



# KACHELS

	Nominaal vermogen (kW)	Minimaal vermogen (kW)	Maximum vermogen (kW)	Capaciteit (m <sup>3</sup> )	Rendement (%)	CO-uitstoot % (13% O <sub>2</sub> )	Stofdeeltjes (mg/Nm <sup>3</sup> )	Achter (mm)	Zij (mm)	Voorraan (mm)	Secundaire verbranding	Aansluiting voor externe luchtaanvoer	EEl energie-efficiëntie-index	Energie-efficiëntieklasse	Productnaam
	Op basis van brandstof 'hout'							Afstand tot brandbare voorwerpen					Eco-label		
	9,0	3,0	11,0	180	79	0,09	36	350	450	1300	●	-	105,55	A	BOW
	9,0	3,0	11,0	180	79	0,09	36	350	450	1300	●	-	105,55	A	BOW/P
	9,0	3,0	11,0	180	79	0,09	36	350	450	1300	●	-	105,55	A	BOW/WB
	6,5	4,5	8,5	130	78	0,04	18	400	400	800	●	-	104,1	A	BRUT200
	6,5	4,5	8,5	130	78	0,04	18	400	400	800	●	-	104,1	A	BRUT100
	8,0	2,5	10,0	160	76	0,09	24	100	500	800	●	●	101,78	A	ASTRO4CB/P
	8,0	2,5	10,0	160	77	0,09	18	100	500	800	●	●	102,22	A	ASTRO4MF/P
	8,0	2,5	10,0	160	76	0,09	24	100	500	800	●	●	101,78	A	ASTRO4CB/WB
	8,0	2,5	10,0	160	77	0,09	18	100	500	800	●	●	102,22	A	ASTRO4MF/WB

# Prijslijst & Technische specificaties

Productnaam	Artikelnummer	€ ex BTW	€ 21% BTW	Afmeting b x h x d (mm)	Gewicht (kg)	Hout	Bruinkoolbriketten	Kolen	Gas	Lengte houtblokken (cm)	Diameter rookafvoer (mm)	Gemiddelde temp. van de rookgassen (°C)	Minimum trek (Pa)	Rookgasvolumestroom (g/s)	Plaats rookafvoer: B=bovenaan, A=achteraan, + hoek	Hoogte rookafvoer (mm)	Asbak of -lade
						Brandstof				Rookafvoer							

## ASTRO3



ASTRO3CB/WB	01.97049.021	2.345,00	2.837,45	515x1140x420	160	●	-	-	-	25	150	367	12	7,5	B/A	985	●
ASTRO3CB/P	01.97047.021	2.285,00	2.764,85	515x1140x420	145	●	-	-	-	25	150	367	12	7,5	B/A	985	●

Opties ASTRO3	0%	21%	Omschrijving
FPG3.1	103,00	124,63	ASTRO3 vloerplaat glas rond (BxD: 572 x 443 mm)
FPS3.1	83,00	100,43	ASTRO3 vloerplaat staal rond (BxD: 572 x 447 mm)
FPG3.2	103,00	124,63	ASTRO3 vloerplaat glas hoekig (BxD: 514 x 441 mm)
FPS3.2	83,00	100,43	ASTRO3 vloerplaat staal hoekig (BxD: 514 x 457 mm)
HSF3.2/B	128,00	154,88	hitteschild vast
HSW3.1	198,00	239,58	hitteschild met vleugels

## ASTRO2



ASTRO2/L	01.94395.021	1.435,00	1.736,35	520x890x450	139	●	-	-	-	30	150	280	12	7,1	B/A	730	●
----------	--------------	----------	----------	-------------	-----	---	---	---	---	----	-----	-----	----	-----	-----	-----	---

## 425



425GM	01.94318.021	1.210,00	1.464,10	550x765/845x445	110	●	●	●	-	40	150	341	12	9,2	B/A	640-720	●
-------	--------------	----------	----------	-----------------	-----	---	---	---	---	----	-----	-----	----	-----	-----	---------	---

Prijs email-versies	Majolica bruin E6	Crème wit E8	0%	21%
425GM/E6,E8	01.94318.086	01.94318.087	1605,00	1942?05

## 250



250	01.94702.021	910	1.101,10	455x645x405	80	●	●	●	-	30	125	316	10	6,2	B/A	495	●
-----	--------------	-----	----------	-------------	----	---	---	---	---	----	-----	-----	----	-----	-----	-----	---

# KACHELS

Nominaal vermogen (kW)	Minimaal vermogen (kW)	Maximum vermogen (kW)	Capaciteit (m <sup>3</sup> )	Rendement (%)	CO-uitstoot % (13% O <sub>2</sub> )	Stofdeeltjes (mg/Nm <sup>3</sup> )	Achter (mm)	Zij (mm)	Vooraan (mm)	Secundaire verbranding	Aansluiting voor externe luchtaanvoer	EEl energie-efficiëntie-index	Energie-efficiëntieklasse	Productnaam
Op basis van brandstof 'hout'							Afstand tot brandbare voorwerpen					Eco-label		

8,0	2,5	10,0	160	76	0,09	24	100	500	800	●	●	101,78	A	ASTRO3CB/WB
8,0	2,5	10,0	160	76,40	0,09	24	100	500	800	●	●	101,78	A	ASTRO3CB/P

7,0	2,3	9,0	140	79	0,07	31	200	200	800	●	●	106,13	A	ASTRO2/L
-----	-----	-----	-----	----	------	----	-----	-----	-----	---	---	--------	---	----------

8,0	2,7	10,0	160	80	0,09	28	200	400	800	-	-	107,15	A+	425GM
-----	-----	------	-----	----	------	----	-----	-----	-----	---	---	--------	----	-------

6,0	2,0	8,0	120	82	0,1	18	200	400	800	●	-	109,47	A+	250
-----	-----	-----	-----	----	-----	----	-----	-----	-----	---	---	--------	----	-----

# Prijslijst & Technische specificaties

Productnaam	Artikelnummer	€ ex BTW	€ 21% BTW	Afmeting b x h x d (mm)	Gewicht (kg)	Hout	Bruinkoolbriketten	Kolen	Gas	Lengte houtblokken (cm)	Diameter rookafvoer (mm)	Gemiddelde temp. van de rookgassen (°C)	Minimum trek (Pa)	Rookgasvolumestroom (g/s)	Plaats rookafvoer: B=bovenaansluiting, A=achteraan, + hoek	Hoogte rookafvoer (mm)	Asbak of -lade
						Brandstof			Rookafvoer								

310



310GX	01.90303.021	1.290,00	1.560,90	805x710x435	130	●	●	●	-	60	150	330	12	7,3	B/A	610	●
-------	--------------	----------	----------	-------------	-----	---	---	---	---	----	-----	-----	----	-----	-----	-----	---

300



300CB	01.90334.021	1.205,00	1.458,05	810x730x365	115	●	-	-	-	60	125	384	12	5,8	Z/B/A	630	-
-------	--------------	----------	----------	-------------	-----	---	---	---	---	----	-----	-----	----	-----	-------	-----	---

100



100CBS	01.90108.021	660	798,6	515x620x340	60	●	-	-	-	35	125	319	12	6,0	Z/B/A	520	-
--------	--------------	-----	-------	-------------	----	---	---	---	---	----	-----	-----	----	-----	-------	-----	---

Opties	0%	21%	Omschrijving
200	280,00	338,80	Opzetstuk voor 100CBS/400 - 20m <sup>3</sup> - diameter 125mm
400	405,00	490,05	Opzetstuk voor 300CBS/310GX - 30m <sup>3</sup> - diameter 125mm
02.23486.021	42,00	50,82	Set aansluiting 310GX in combi en/of 200/400 of bovenaansluiting 310GX
100-78	29,00	35,09	Deksel met kraag voor bovenaansluiting 100CBS
300-78	29,00	35,09	Deksel met kraag voor bovenaansluiting 300CBS

360CB



360CB3	01.94205.000	1.410,00	1.706,10	542x768x475	128	●	-	-	-	40	130	438	10	8,2	Z/B/A	658	●
--------	--------------	----------	----------	-------------	-----	---	---	---	---	----	-----	-----	----	-----	-------	-----	---

350CB












350CB3	01.93746.021	1.235,00	1.494,35	430x768x475	110	●	-	-	-	30	125	442	12	6,6	Z/B/A	658	●
--------	--------------	----------	----------	-------------	-----	---	---	---	---	----	-----	-----	----	-----	-------	-----	---

# KACHELS






	Nominaal vermogen (kW)	Minimaal vermogen (kW)	Maximum vermogen (kW)	Capaciteit (m <sup>3</sup> )	Rendement (%)	CO-uitstoot % (13% O <sub>2</sub> )	Stofdeeltjes (mg/Nm <sup>3</sup> )	Achter (mm)	Zij (mm)	Vooraan (mm)	Secundaire verbranding	Aansluiting voor externe luchtaanvoer	EEl energie-efficiëntie-index	Energie-efficiëntieklasse	Productnaam
	Op basis van brandstof 'hout'						Afstand tot brandbare voorwerpen					Eco-label			
	8,0	2,7	10,0	160	79	0,08	32	400	400	800	-	-	104,83	A	310GX
	6,0	2,0	8,0	120	80	0,09	33	400	400	800	●	-	107	A+	300CB
	5,0	1,5	7,0	100	76	0,09	37	400	500	800	●	-	101,2	A	100CBS
	7,0	2,3	9,0	140	75	0,09	39	200	800	800	●	-	99,75	A	360CB3
	6,0	2,0	8,0	120	77	0,1	10	200	800	800	●	-	102,65	A	350CB3

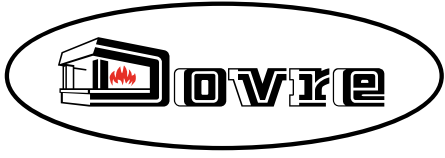
# Prijslijst accessoires

## EMAIL ROOKAFVOERBUIZEN

Productnaam	Foto	Omschrijving	€ ex BTW	€ 21% BTW
RL1000 (E6,E8,E9,E12,E14)		Buis 1000mm Ø150mm	65,00	78,65
RL0750 (E6,E8,E9,E12,E14)		Buis 750mm Ø150mm	60,00	72,60
RLV1150 (E6,E8,E9,E12,E14)		Buis 750-1120mm verstelbaar	98,00	118,58
RL0250 (E6,E8,E9,E12,E14)		Buis 250mm Ø150mm	38,00	45,98
BGG45 (E6,E8,E9,E12,E14)		Bocht 45° Ø150mm	89,00	107,69
BGG90 (E6,E8,E9,E12,E14)		Bocht 90° Ø150mm	89,00	107,69
K0330 (E6,E8,E9,E12,E14)		T-stuk met afsluitdop Ø150mm	69,00	83,49
RWF (E6,E8,E9,E12,E14)		Rozet Ø150mm	39,00	47,19
MUFF (E6,E8,E9,E12,E14)		Aansluitstukbuis Ø150mm	46,00	55,66

## ACCESSOIRES ALGEMEEN

		Omschrijving	0%	21%
70.74902.000		<b>Spreiingsbus Thermoblack antraciet</b> Ook verkrijgbaar als set (12 stuks): 70.74902.100	16,50	19,97
70.74901.000		<b>Spreiingsbus Thermoblack zwart</b> Ook verkrijgbaar als set (12 stuks): 70.74901.100	16,50	19,97
70.79869.000		<b>Servicekit 8 mm</b> Ook verkrijgbaar als set (12 stuks): 70.79869.100	18,00	21,78
70.79870.000		<b>Servicekit 6 mm</b> Ook verkrijgbaar als set (12 stuks): 70.79870.100	18,00	21,78
70.79868.000		<b>Servicekit zelfklevend 10 x 3 mm x 5.2 M</b> Ook verkrijgbaar als set (12 stuks): 70.79868.100	18,00	21,78
70.30201.000		<b>Kachelkit 400g</b> Ook verkrijgbaar als set (12 stuks): 70.30201.100	19,00	22,99

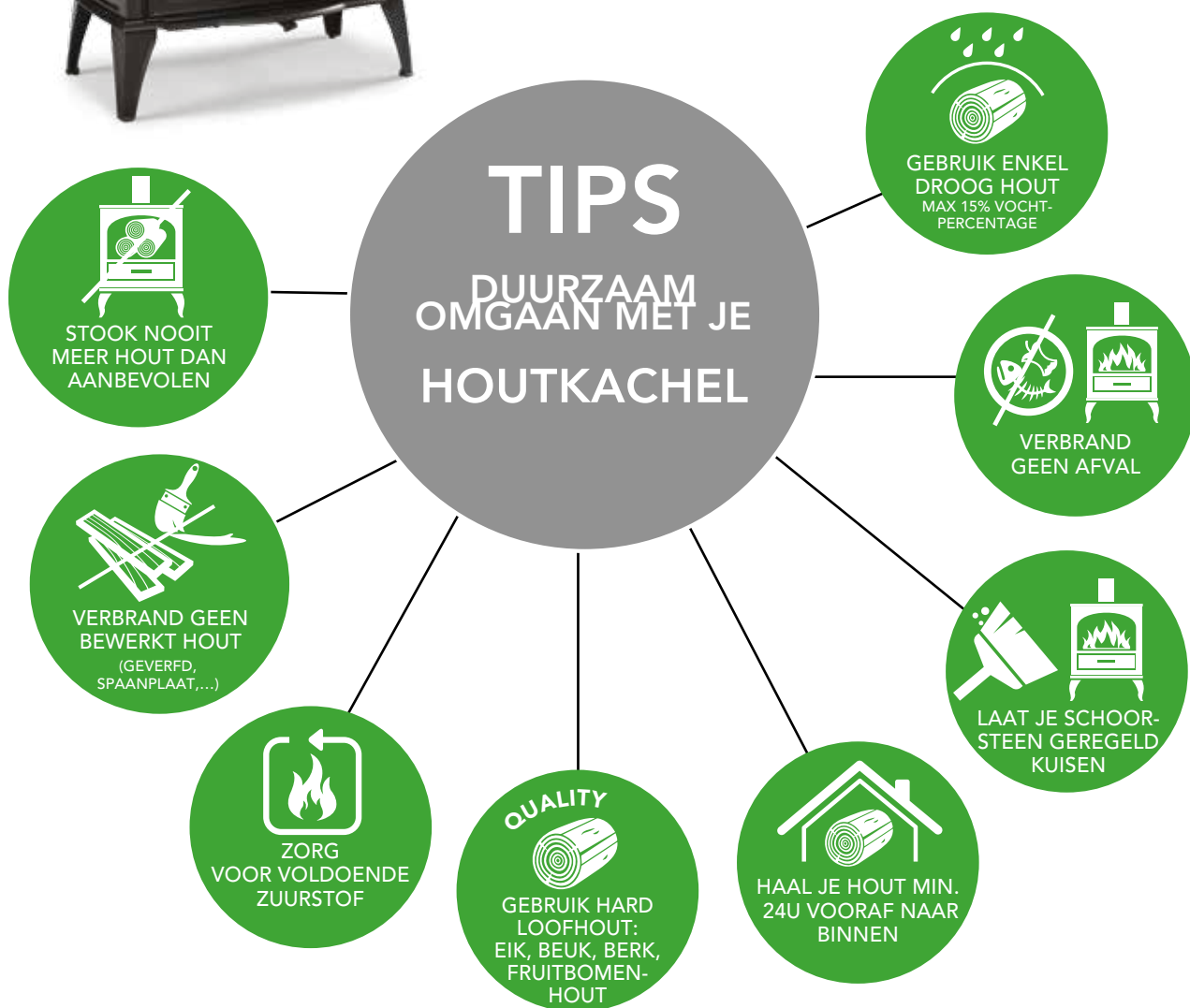




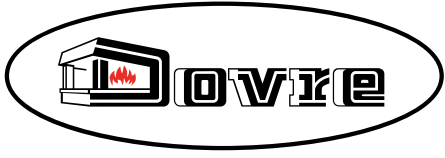


## Bewust stoken?

Je kiest voor een moderne Dovre kachel, proficiat!  
Maar zelf dan zijn er nog tal van tips om op duurzame wijze om te gaan met uw toestel.



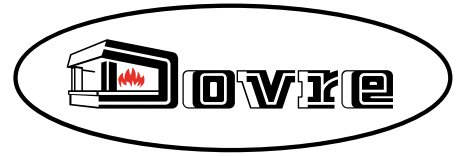
Dovre, **vuur met karakter**



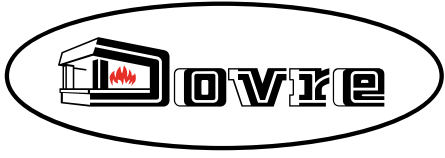
# NOTA'S

A series of horizontal dotted lines for writing notes.

NOTA'S



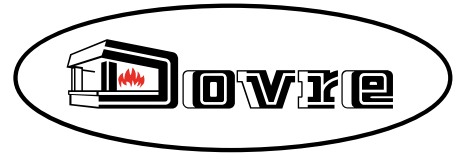
A series of horizontal dotted lines for writing notes, spanning the width of the page.



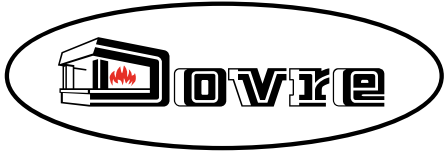
# NOTA'S

A series of horizontal dotted lines for writing notes.

NOTA'S



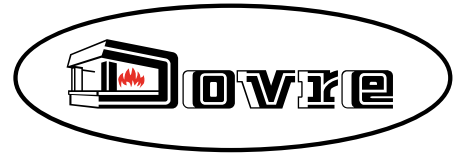
A series of horizontal dotted lines for writing notes, spanning the width of the page.



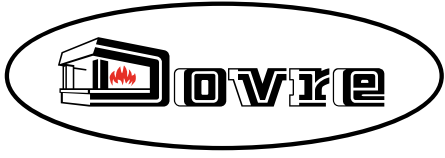
# NOTA'S

A series of horizontal dotted lines for writing notes.

NOTA'S



A series of horizontal dotted lines for writing notes, spanning the width of the page.

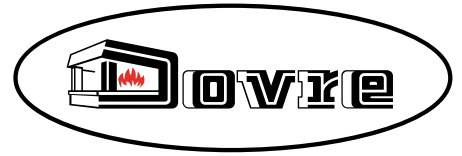


# NOTA'S

A series of horizontal dotted lines for writing notes.



NOTA'S



A series of horizontal dotted lines for writing notes, spanning the width of the page.

# Dovre, **Vuur met Karakter**



**DOVRE**



[www.dovre.be](http://www.dovre.be)  
[www.dovre.nl](http://www.dovre.nl)  
[www.dovrefire.com](http://www.dovrefire.com)

In het kader van continue productverbetering, kunnen prijzen, beelden en specificaties van onze producten afwijken van de beschrijving in deze brochure, zonder voorafgaande kennisgeving.

Referentienr 2017/08 BE/NL & NL/NL - ref. 24.00305.049