



DOVRE

CATALOGUS 2015 - 2016
KACHELS & HAARDEN

new

Tallose nieuwe modellen!
Ontdek ze op deze pagina's :
22, 40, 60, 62, 63, 84 en 108

Vuur met Karakter





Dovre NV uit België is een familiebedrijf dat gespecialiseerd is in de ontwikkeling, productie en verkoop van haarden en kachels uit hoogwaardig gietijzer. Het bedrijf is al vele jaren een autoriteit op het gebied van ijzergieten. De producten van Dovre staan vooral bekend om hun kwaliteit en aantrekkelijk design, hoge rendement en milieubewuste verbranding. Deze prestatieparameters, die ruimschoots voldoen aan de internationale normen, worden met veel vakkennis en toewijding ontwikkeld. Dovre houdt van de authentieke warmte met echte vlammen en van producten met een smaakvol design die passen in iedere huiskamer. Het bedrijf blijft innoveren en creëren voor nog meer warmte en gezelligheid.

Vuur met karakter

De Dovre-haarden en -kachels vinden hun oorsprong in de barre winters van het Hoge Noorden. Al meer dan 80 jaar lang leveren ze dagelijks het bewijs van hun uitzonderlijke kwaliteiten.

Ook in onze streken hebben de Dovre-producten de afgelopen jaren een ijzersterke reputatie opgebouwd op het gebied van warmtetechnologie. Honderdduizenden mensen genieten al van de behaaglijke warmte en gezelligheid van een Dovre in hun huiskamer. De kachels en haarden van Dovre worden gemaakt uit hoogwaardig gietijzer, de ideale warmtegeleider.





IJZERGIETERIJ	P. 9
TIPS BIJ DE KEUZE VAN UW KACHEL/HAARD	P. 10
EMAIL	P. 12
SOORTEN BRANDSTOF	P. 13
INBOUWHAARD OF INBOUWCASSETTE?	P. 14
DE TECHNIEK VAN NAVERBRANDING	P. 15
RECHTSTREEKSE AANVOER VAN VERSE LUCHT: "OUTSIDE AIR"	P. 15
AIRWASH: VOOR EEN VENSTER DAT LANGER PROPER BLIJFT	P. 15
BTW-TARIEF VAN 6% BIJ RENOVATIE	P. 16
5 + 5 = 10 JAAR GARANTIE	P. 16
UW DOVRE VERDELER MAAKT HET VERSCHIL	P. 17
10 REDENEN OM TE KIEZEN VOOR DOVRE	P. 17

Kachels

BOLD	P. 22
SENSE	P. 26
VINTAGE	P. 32
TAI	P. 40
ASTRO4	P. 46
ASTRO3	P. 50
ASTRO2	P. 52
760	P. 56
640	P. 58
BRUT	P. 60
525CB	P. 62
325CB	P. 63
2575/3SEC	P. 65
350 & 360	P. 66
2175CB3/SC	P. 67
750	P. 68
725GA	P. 69
250	P. 70
425	P. 72
550CB & 555GM	P. 74
310GX	P. 76
40CBS	P. 77
100CBS - 300CB - 600	P. 78

Haarden

VISTA	P. 84
ZEN	P. 90
2180	P. 96
2175	P. 102
2176	P. 104
2576	P. 105
20-SERIE	P. 108
10-SERIE	P. 114
PHOENIX	P. 116

Prijslijst & Technische specificaties

KACHELS	P. 119
HAARDEN	P. 139

Dixie Dansercoer heeft als poolreiziger met zijn expeditie een ijzersterke reputatie opgebouwd. In België is hij een fenomeen, wereldwijd een autoriteit. Als geen ander weet hij wat het betekent om op een duurzame manier om te springen met onze schaarse energiebronnen en om oog te hebben voor het behoud van het ecologisch evenwicht van onze planeet. Elke expeditie is, dankzij de betrokkenheid van en samenwerking met partners, een bron van 'innovative thoughts and concepts'.

Dixie 'ademt' passie en authenticiteit en laat dat net de klik met Dovre maken. Ook wij gaan, bij het ontwikkelen van onze toestellen, steeds op zoek naar innovatieve concepten en streven er naar onze toestellen telkens weer een stukje milieuvriendelijker te maken.

En wanneer Dixie thuiskomt van het barre koude Noorden, is hij maar wat blij om échte warmte te vinden bij het echte vuur van zijn Dovre kachel.





"Het koude Noorden en de warmte van Dovre, dat is de perfecte match!"

Dixie Dansercoer, Poolreiziger





IJZERGIETERIJ

GIETIJZER ZOALS ALLEEN DOVRE HET MAAKT

Hoogwaardig gietijzer is de ideale warmtegeleider. De vormvastheid en hoge temperatuurbestendigheid van gietijzer zijn de beste garanties voor de duurzaamheid van uw toestel. Dat is waar de Dovre-gieterij zich in heeft gespecialiseerd.

Het gebruik van de modernste productiemethoden en ultrafijn vormzand komt niet alleen de vormvastheid, maar ook de esthetiek van de oppervlaktestructuur ten goede.

EIGEN GIETERIJ GAAT VOOR KWALITEIT

Sinds in België een uiterst moderne gieterij werd gebouwd, heeft Dovre ook een stevige plaats veroverd op de toeleveringsmarkt. De hoge automatiseringsgraad van de gieterij maakt Dovre tot een ideale partner voor de productie van grote series gietwerk met geringe wanddikte en een gewicht tot circa 30 kg. Het gietwerk wordt gekenmerkt door een zeer gelijkmatig oppervlak en een grote maatnauwkeurigheid. Dovre garandeert u hoge kwaliteit en beschikt tevens over uitgebreide bewerkings- en montagefaciliteiten. Daarnaast zijn er een sterk uitgeruste plaatbewerkingsinstallatie en een hypermoderne emailleerinstallatie aanwezig.

Meer info: www.dovrefoundry.com



TIPS BIJ DE KEUZE VAN UW KACHEL/HAARD

BRANDSTOF

Welke brandstof verkiest u? Een cruciale vraag bij de aankoop van een haard of kachel. Hout, kolen, bruinkoolbriketten, gas, ...? Lees er meer over bij "SOORTEN BRANDSTOF" op de volgende pagina.

VRIJSTAAND OF INBOUW?

Een HAARD wordt ingebouwd in de muur. Daarbij is alleen het frontglas zichtbaar. Er is keuze tussen een inbouwhaard of inbouwcassette. Inbouwhaarden zitten volledig ingebouwd in de schoorsteenmantel en zijn achteraf niet zonder breekwerken te verwijderen. Inbouwcassettes (ook inzethaarden of inserts genoemd) schuiven, dankzij de compacte vorm en vlakke bovenkant, in een opening van de schouwmantel. Dat betekent dat de kader van het toestel de opening afdekt. Op dezelfde manier kunnen deze toestellen achteraf eenvoudig en zonder breekwerken uit de schouwmantel worden verwijderd.

Een KACHEL bevindt zich voor de schoorsteenopening en staat vrij in de ruimte (meestal tegen een muur). Een kachel kan worden beschouwd als een bijkomend meubel in de woonruimte. Bij een kachel geniet u nog meer van de stralings- en convectiewarmte rondom het toestel en in geval van een topaansluiting zorgt de extra stralingswarmte van de buis voor een optimale warmterecuperatie.

Het rendement van kachels is ongeveer hetzelfde als dat van inbouwhaarden en -cassettes.



RENDEMENT

Hoe hoger het rendement, hoe meer warmte u ontvangt en hoe minder brandstof u nodig hebt. Het rendement van Dovre houtkachels en -haarden werd geoptimaliseerd met onder andere een secundaire naverbranding, waarbij dankzij een extra luchttoevoer ook de rookgassen verbranden. Dat is goed voor het rendement, de veiligheid en het milieu. Het resulteert ook in een vollediger verbranding waardoor er veel minder as overblijft.

CAPACITEIT

Kies uw toestel in functie van de ruimte die u wilt verwarmen.

U komt tot het beste resultaat als uw toestel constant aan zijn nominaal vermogen brandt. Als uw toestel te groot is, zal het vaak op een te laag verbrandingsregime moeten werken. Het gevolg daarvan is een onvolledige verbranding en dat is niet goed voor uw schoorsteen (verhoogd risico op schouwbrand door roetcondensatie), noch voor het milieu (onverbrande rookgassen in de atmosfeer).

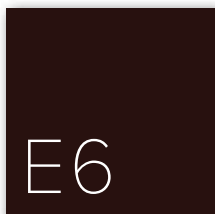
EMAIL

Bij Dovre zijn de basisuitvoeringen van onze vrijstaande kachels doorgaans antraciet of zwart gelakt. Maar waar aangegeven zijn ze ook in emailuitvoering verkrijgbaar. Zo wordt uw kachel niet alleen een verwarmingsbron, maar ook een decoratief element dat perfect is aangepast aan uw interieur. Het emaileren gebeurt in een tweelagensysteem dat ontwikkeld is volgens de recentste en modernste technieken en dat een kwalitatief hoogstaande afwerking garandeert. U hebt de keuze uit een uniek gamma glanzende kleuren. Het geëmailleerde oppervlak is ook gemakkelijk schoon te maken, waardoor uw kachel er jarenlang als nieuw blijft uitzien!

De emailkleuren zijn:

- E6: majolica bruin
- E8: crèmewit
- E9: olijfgroen (uniek voor Vintage-reeks)
- E10: glanzend zwart
- E12: wit-wit (enkel voor Sense, Vintage en Brut)
- E14: lichtgrijs (enkel voor Sense- en Vintage-reeks)

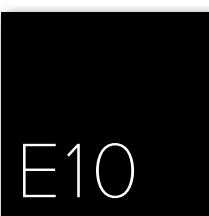
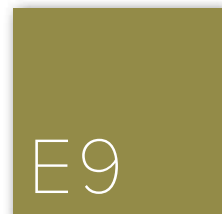
EMAIL MAJOLICA
BRUIN



EMAIL
CRÈMEWIT



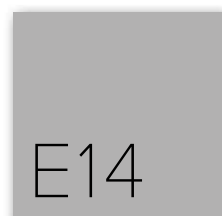
EMAIL
OLIJFGROEN



EMAIL GLANZEND
ZWART



EMAIL
WIT-WIT



EMAIL
LICHTGRIJS

SOORTEN BRANDSTOF

In ons gamma kunt u kiezen uit verschillende brandstoffen: hout, gas, kolen of multibrandstof (= hout, kolen en bruinkoolbriketten).

VASTE BRANDSTOFFEN:

De vaste brandstoffen waaruit u kunt kiezen, zijn hout, kolen en bruinkoolbriketten. Hout en kolen hebben een totaal verschillende verbranding.

KOLEN moeten het hebben van een gloeiende hitte. Bij de aankoop van kolen moet u letten op het asgehalte. Dat mag niet hoger zijn dan 5%. Kies daarom voor de soort antraciet A. Meer info op www.steenkoolinfo.be.

HOUT daarentegen brandt helemaal op en geeft een grotere verbrandingswarmte af, wat voor een gezellig effect zorgt. Goed haardhout moet volledig droog zijn. De vochtigheidsgraad mag niet hoger zijn dan 15%. Anders verbrandt het hout op een onvoldoende hoge temperatuur, waardoor het rendement aanzienlijk zakt en er schadelijke gassen in het milieu kunnen terechtkomen. Bovendien kan een te lage temperatuur roetaanslag in het rookkanaal veroorzaken.

BRUINKOOLBRIKETTEN zijn handig in gebruik, hebben een langzame verbranding en door de gloeiende werking blijft de kachel lang warm.

GAS:

Een kachel op gas is zeer gebruiksvriendelijk: u kunt deze gemakkelijk aan- of uitzetten en programmeren. Het vlammenbeeld is wel anders dan bij een houtvuur. U kunt kiezen tussen een open of gesloten verbranding. Bij gesloten verbranding wordt de verse lucht via een dubbelwandige buis aangevoerd.

TIP!

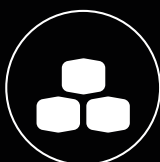
Goed haardhout moet pakweg drie jaar drogen. Hout droogt gemiddeld één cm per jaar; het zo klein mogelijk klieven komt het droogproces dus ten goede. Geschilderd en geïmpregneerd hout en afvalhout horen niet thuis in een haard of kachel en kunnen bij de verbranding ongezonde emissies veroorzaken. Bovendien loopt u het risico dat uw verzekering weigert om de schade te vergoeden van een brand die mee te wijten is aan het stoken met behandeld hout.



HOUT



GAS



KOLEN



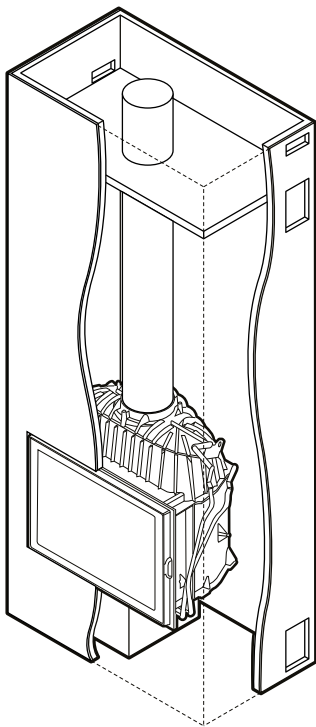
BRIKETTEN

INBOUWHAARD OF INBOUWCASSETTE?

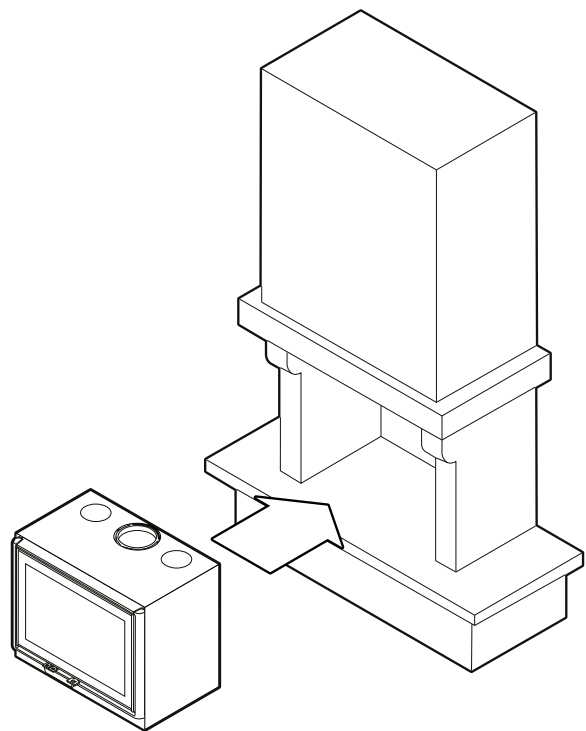
Het aanbod inbouwtoestellen van Dovre bestaat enerzijds uit een reeks inbouwhaarden die u kunt inbouwen in nieuwe schouwconstructies. Anderzijds zijn er de inbouwcassettes (ook wel inzethaarden of inserts genoemd). Deze zijn oorspronkelijk ontworpen om in bestaande schouwen te plaatsen, maar kunnen ook in nieuwe schouwen worden ingebouwd.

Inbouwhaarden zijn volledig ingebouwd in de schoorsteenmantel en kunnen achteraf niet zonder breekwerken worden verwijderd. Deze toestellen zijn zowel met als zonder convectiemantel of ventilatoren verkrijgbaar. Inbouwhaarden worden doorgaans gebruikt in nieuw te bouwen schouwmantels. Alle standaard onderhoudswerkzaamheden aan het toestel kunnen gebeuren via de deuropening. Daarvoor moeten geen breekwerken worden uitgevoerd.

Inbouwcassettes (ook wel inzethaarden of inserts genoemd) worden dankzij hun compacte vorm en vlakke bovenkant in een opening in de schouwmantel geschoven. De kader van het toestel dekt de opening af. Op dezelfde manier kunnen deze toestellen achteraf eenvoudig en zonder breekwerken uit de schouwmantel worden verwijderd. Inbouwcassettes zijn uitgerust met een convectiemantel en vaak ook met ventilatoren. Ze worden typisch gebruikt in de vervangingsmarkt en in bestaande schouwmantels geplaatst, maar kunnen ook voor nieuwbouwprojecten worden aangewend. Alle standaard onderhoudswerkzaamheden aan het toestel kunnen gebeuren via de deuropening. Daarvoor moeten geen breekwerken worden uitgevoerd.



HAARD



CASSETTE

DE TECHNIEK VAN NAVERBRANDING

SECUNDAIRE VERBRANDING: HOOG RENDEMENT EN SCHONER MILIEU

De nieuwste generatie Dovre-kachels is voorzien van een uniek dubbel verbrandingssysteem. Via de achterzijde wordt secundaire lucht in de kachel toegelaten. Deze wordt eerst verwarmd en vervolgens naar de verbrandingskamer geleid. Zo ontstaat een secundaire verbranding die de resterende, niet volledig verbrande rookgassen opnieuw doet ontvlammen. Resultaat: een hoger warmterendement en een schone en milieubewuste verbranding.

RECHTSTREEKSE AANVOER VAN VERSE LUCHT: "OUTSIDE AIR"

Wist u dat uw kachel of haard rechtstreeks lucht van buitenaf kan nemen? Zo wordt er geen zuurstof of opgewarmde lucht meer uit de (woon)kamer gehaald. De beste keuze voor huizen met een ventilatiesysteem of goed geïsoleerde lage-energiewoningen.

BUITENLUCHT OF LUCHT VANUIT EEN ANDERE RUIMTE?

U kunt zelf kiezen vanuit welke plaats de verse aanvoerlucht komt: rechtstreeks van buiten, maar evengoed uit een aangrenzende kamer, kelder of berging.

SCHONE EN VEILIGE VERBRANDING

Met deze externe luchttoevoer wordt de nodige lucht continu van buiten aangevoerd en wordt het delicate evenwicht van beluchting en ventilatie niet verstoord. De externe verbrandingslucht gaat na opwarming meteen naar de verbrandingskamer, met een schone, veilige verbranding tot gevolg.

GEZONDE BINNENLUCHT EN ZALIGE WARMTE!

Met een externe luchttoevoer blijft de schone en gezonde binnenlucht gegarandeerd en geniet u van een zalige warmte!

DOVRE PRODUCTEN MET AANVOER VAN BUITENLUCHT

Een groot deel van ons gamma wordt reeds geleverd met een aansluiting voor de aanvoer van buitenlucht (diameter van 100 mm). U vindt deze in een overzicht achteraan deze catalogoog bij "Technische specificaties".

AIRWASH: VOOR EEN VENSTER DAT LANGER PROPER BLIJFT

Het Airwash-glasbeluchtingssysteem van Dovre maakt gebruik van een spoiler om de secundaire verbrandingslucht eerst langs het glas te laten stromen. Zo worden onverbrande rookgassen en condens van het glas weggehouden en blijft het venster langer schoon.

BTW-TARIEF VAN 6% BIJ RENOVATIE

(GELDT NIET IN NEDERLAND)

De plaatsing van een kachel of haard valt in veel gevallen onder "renovatie". Daarom geniet u in België bij de aankoop van uw kachel van een btw-tarief van 6% (in plaats van 21%), op voorwaarde dat u aan de volgende voorwaarden voldoet:

- Uw woning is ouder dan 5 jaar.
- Uw woning dient uitsluitend als privéwoning of slechts een "bijkomstig" gedeelte ervan dient om uw beroep uit te oefenen.
- De werken (omvorming, renovatie, rehabilitatie, verbetering, herstelling, onderhoud) worden rechtstreeks aan de eindgebruiker (eigenaar of huurder) gefactureerd.
- De levering en de plaatsing van de materialen gebeuren door dezelfde aannemer. Doe-het-zelvers krijgen geen verlaagd btw-tarief op de aankoop van hun materiaal.

5 + 5 = 10 JAAR GARANTIE

Dovre streeft ernaar om topkwaliteit te leveren. Door de combinatie van vakmanschap, het gebruik van hoogwaardige materialen en onderdelen, en een zeer strenge kwaliteitscontrole kan Dovre 5 jaar garantie geven op het gietijzeren gedeelte*. De garantieperiode voor gietijzeren mantel- en emailafwerking wordt verlengd met nog eens 5 jaar* extra indien u het online garantiebewijs binnen 3 maanden na aankoop op onze website invult.

(*) met uitzondering van verslijtdelen die rechtstreeks in aanraking komen met het vuur, zoals glas, stookroosters, binnenplaten enz ...



UW DOVRE VERDELER MAAKT HET VERSCHIL

Dovre werkt met een netwerk van professionele verdelers die hun vak door en door kennen!

Als u uw kachel of haard bij een Dovre-verdeler koopt, weet u zeker dat u goed zit. Niet alleen koopt u een kachel van uitstekende kwaliteit, u bent ook zeker van deskundig advies en een uitstekende service. Bovendien is uw verdeler steeds op de hoogte van de laatste nieuwtjes rond energie en verwarming, biedt hij u een uitgebreid assortiment én begeleidt hij u vakkundig bij uw keuze. En natuurlijk kunt u ook vertrouwen op een snelle en professionele installatie.

Ga erlangs met uw vragen of bezoek de showroom. Er is vast een Dovre-verdeler in uw buurt!

Op www.dovre.be vindt u een overzicht van de Dovre verdelers.

10 REDENEN OM TE KIEZEN VOOR DOVRE

1. Kwaliteitsvol en duurzaam: massief gietijzer
2. Smaakvol design, voor iedere huiskamer
3. Ruim assortiment
4. Kostenbesparend
5. Eigen ontwikkeling en productie
6. Uitgebreide garantie (tot 10 jaar!)
7. Betrouwbaar
8. Vakbekwaam: 80 jaar ervaring
9. Milieuvriendelijk
10. Authentieke warmte met echte vlammen







Kachels

Bij Dovre hebt u een ruime keuze aan moderne, tijdloze of klassieke kachels, gemaakt uit hoogwaardig gietijzer en volgens de modernste productiemethoden. Onze kachels zijn verkrijgbaar in verschillende uitvoeringen en vormen een stijlvol element in ieder interieur. In tegenstelling tot een inbouwhaard of cassette staat een kachel vrij voor de schoorsteenopening. Zo kunt u extra genieten van de behaaglijke stralingswarmte rondom het toestel. De bekende Dovre-warmtetechnologie staat garant voor een milieubewuste verbranding en een hoog rendement.



BOLD400



BOLD

Kwaliteitsvol, innovatief, functioneel.

Op zoek naar een eigentijdse, functionele houtkachel? Bekijk dan de BOLD-reeks! Onze BOLD-houtkachels zijn namelijk een uitstekende keuze voor wie houdt van traditionele, Scandinavische kachels in een hedendaags jasje.

- BOLD300
- BOLD400



HOUT



BOLD

Het moderne design van de BOLD-houtkachels wordt niet alleen gekenmerkt door zijn ronde, monolithische vormgeving, maar ook door het opvallende contrast tussen het zwarte gietijzer en het glanzende, gebogen glas. Wat betreft de uitvoeringen, kunt u kiezen tussen de BOLD300 op poten en de BOLD400 op box.



HOUT

Dankzij een innovatief sluitingsmechanisme kan de deur worden geopend met een eenvoudige druk op de knop. Binnenin zorgt de compacte verbrandingskamer dan voor de optimale verbranding die zo typerend is voor DOVRE en die steunt op zowel zijn hoogstaande bekleding in vermiculiet als zijn gebalanceerde beluchtingskanalen.

De BOLD-houtkachels zijn tegelijkertijd stof- en emissiearm en hebben een uitstekend rendement voor een optimale duurzaamheid.

ALGEMENE SPECIFICATIES

- Brandstof: hout
- Nominaal vermogen: 7,0 kW
- Ø aansluiting rookafvoer: 150mm
- Plaats rookafvoer: boven- en achteraansluiting
- Lengte houtblokken: 35cm
- Aansluiting voor externe luchtaanvoer



BOLD300

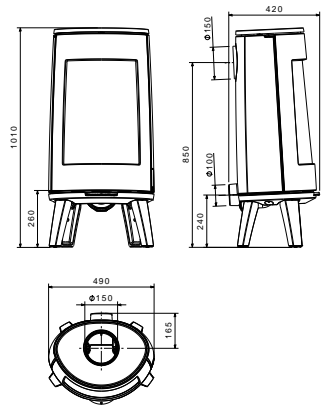


new

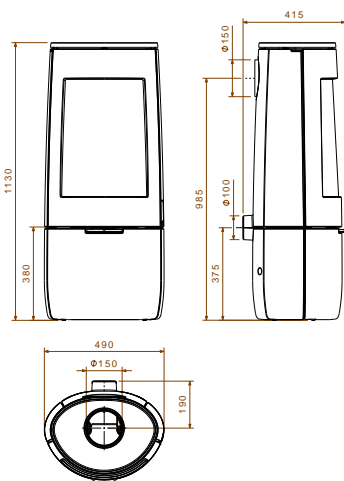
BOLD300:

Prijs vanaf:
 € 1.908,00 (incl. 6% BTW)
 € 2.178,00 (incl. 21% BTW)
 Rendement: >80%
 BxHxD: 490x1010x420 mm

Design houtkachel met gebogen glas, op pootjes.



Luchtregeling met draaischijf (vooraan) en innovatief sluitingsmechanisme (rechts).



new

BOLD400:

Prijs vanaf:
 € 2.077,60 (incl. 6% BTW)
 € 2.371,60 (incl. 21% BTW)
 Rendement: >80%
 BxHxD: 490x1130x415 mm

Design houtkachel met gebogen glas, op box.





SENSE403



SENSE

Prachtige combinatie van warmte en design

De elegante afwerking en vloeiende lijnen maken van Sense een bijzonder mooie serie. Ze heeft hierdoor de perfecte uitstraling voor hedendaagse interieurs. Sense biedt u knap design en sfeervolle warmte met een verleidelijk vlambeeld.

- SENSE 113
- SENSE 100
- SENSE 103

- SENSE 200
- SENSE 203

- SENSE 300
- SENSE 303

- SENSE 400
- SENSE 403



HOUT



SENSE

Deze moderne familie van houtkachels is dankzij het hoge rendement, geringe vermogen en buitenluchtaansluiting uitermate geschikt voor lage energie woningen.



HOUT

Sense bestaat er in verschillende groottes en u kan telkens kiezen uit 4 uitvoeringen: op poten of box met of zonder zijruiten. Standaard worden Sense kachels zwart gelakt, maar er is eveneens kleurkeuze in geëmailleerde versies. Elke versie kan makkelijk bovenaan of achteraan aangesloten worden op het rookgaskanaal.

ALGEMENE SPECIFICATIES

SENSE113 / SENSE100 / SENSE103 / SENSE200 / SENSE203

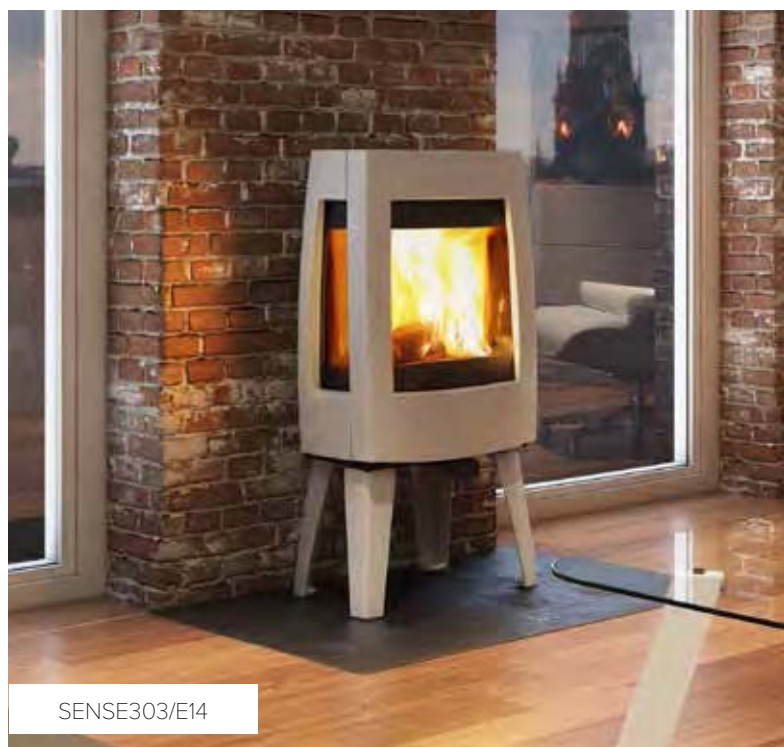
- Lengte houtblokken: 33cm
- Nominaal vermogen: 7,0kW
- Rendement: 80%

SENSE300 / SENSE303 / SENSE400 / SENSE403

- Lengte houtblokken: 40cm
- Nominaal vermogen: 9,0kW
- Rendement: 80%

ALGEMENE SPECIFICATIES

- Brandstof: hout
- Ø aansluiting rookafvoer: 150mm
- Plaats rookafvoer: boven- en achteraansluiting
- Aansluiting voor externe luchtaanvoer
- Zwart gelakt of email-uitvoering (E8: crèmewit, E10: glanzend zwart, E12: wit-wit, E14: lichtgrijs)
- Compacte en slanke afmeting
- Versies met zijglas: SENSE 113, SENSE103, SENSE 203, SENSE 303, SENSE 403



SENSE303/E14

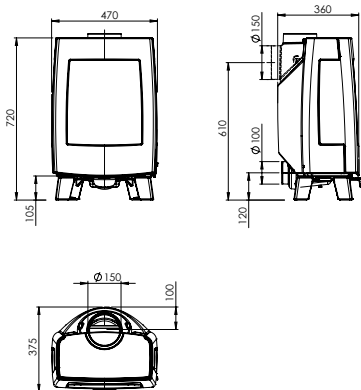
OPTIE

- Geëmailleerde rookafvoerbuizen: (E8, E10, E12, E14)

KLEINE OF GROTE SENSE?

De Sense reeks is er in verschillende formaten:

SENSE 113	SENSE 100 EN 103	SENSE 200 EN 203	SENSE 300 EN 303	SENSE 400 EN 403
				
B: 470 mm H: 720 mm D: 360 mm	B: 470 mm H: 900 mm D: 360 mm	B: 470 mm H: 980 mm D: 360 mm	B: 555 mm H: 1010 mm D: 440 mm	B: 555 mm H: 1160 mm D: 440 mm



new

SENSE113:

Prijs vanaf:
 € 1.537,00 (incl. 6% BTW)
 € 1.754,50 (incl. 21% BTW)
 Rendement: 80%
 BxHxD: 470x720x360 mm

Compacte design houtkachel, op korte pootjes.

E12



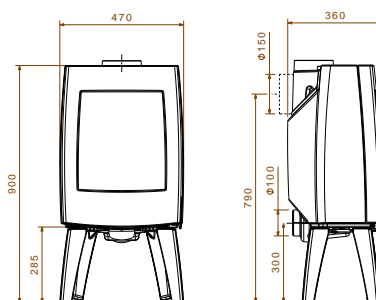
SENSE113/E12



SENSE100:

Prijs vanaf:
 € 1.484,00 (incl. 6% BTW)
 € 1.694,00 (incl. 21% BTW)
 Rendement: 80%
 BxHxD: 470x900x360 mm

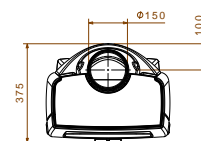
Compacte design houtkachel, op pootjes.



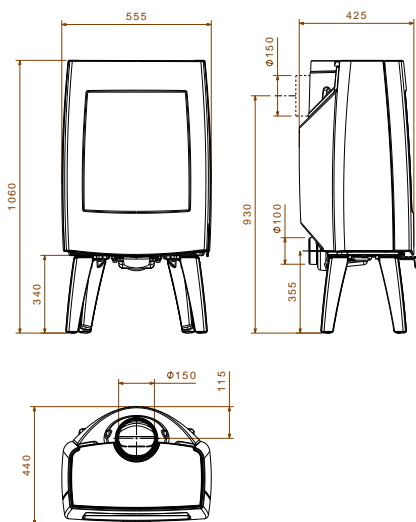
SENSE103:

Prijs vanaf:
 € 1.537,00 (incl. 6% BTW)
 € 1.754,50 (incl. 21% BTW)
 Rendement: 80%
 BxHxD: 470x900x360 mm

Compacte design houtkachel, op pootjes en 3-zijdig glas.



E8 E10 E12 E14



SENSE300:

Prijs vanaf:
 € 1.855,00 (incl. 6% BTW)
 € 2.117,50 (incl. 21% BTW)
 Rendement: 80%
 BxHxD: 555x1010x440 mm

Design houtkachel, op pootjes.

SENSE303:

Prijs vanaf:
 € 1.934,50 (incl. 6% BTW)
 € 2.208,25 (incl. 21% BTW)
 Rendement: 80%
 BxHxD: 555x1010x440 mm

Design houtkachel, op pootjes en 3-zijdig glas.

E8 E10 E12 E14



SENSE



SENSE200:

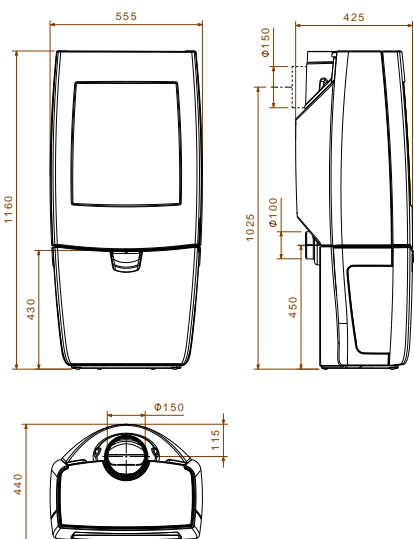
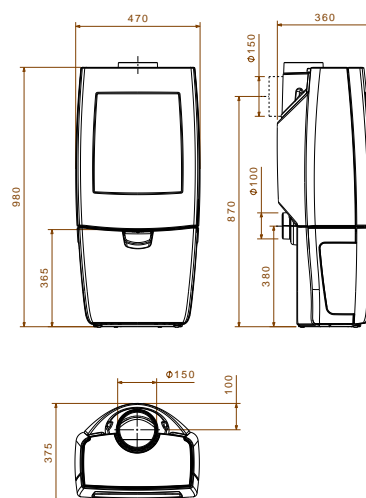
Prijs vanaf:
 € 1.696,00 (incl. 6% BTW)
 € 1.936,00 (incl. 21% BTW)
 Rendement: 80%
 BxHxD: 470x980x360 mm

Compacte design houtkachel, op box.

SENSE203:

Prijs vanaf:
 € 1.749,00 (incl. 6% BTW)
 € 1.996,50 (incl. 21% BTW)
 Rendement: 80%
 BxHxD: 470x980x360 mm

Compacte design houtkachel, op box en 3-zijdig glas.



SENSE400:

Prijs vanaf:
 € 2.120,00 (incl. 6% BTW)
 € 2.420,00 (incl. 21% BTW)
 Rendement: 80%
 BxHxD: 555x1160x440 mm

Design houtkachel, op box.

SENSE403:

Prijs vanaf:
 € 2.199,50 (incl. 6% BTW)
 € 2.510,75 (incl. 21% BTW)
 Rendement: 80%
 BxHxD: 555x1160x440 mm

Design houtkachel, op box en 3-zijdig glas.





SENSE400



VINTAGE50/E10



VINTAGE

Uniek design, uitzonderlijke warmteprestaties

Ontdek hier "VINTAGE". Deze kachelserie met geraffineerd design, uitzonderlijke warmteprestaties en een knipooeg naar de retro trend is een unieke verschijning op de kachelmarkt. Beschikbaar als houtkachel of gaskachel.

- VINTAGE 50
- VINTAGE 35
- VINTAGE 30

- VINTAGE 50TB
- VINTAGE 35TB
- VINTAGE 30TB

- VINTAGE 50WB
- VINTAGE 35WB
- VINTAGE 30WB

- VINTAGE 35CR
- VINTAGE 30CR

- VINTAGE50GA(P)
- VINTAGE35GA(P)

- VINTAGE50GA(P)/TB
- VINTAGE35GA(P)/TB

- VINTAGE50GA(P)/WB
- VINTAGE35GA(P)/WB

- VINTAGE35GA(P)/CR



HOUT



GAS



VINTAGE

De VINTAGE-reeks bestaat uit toestellen in 3 afmetingen: 50 – 35 – 30. Er zijn per model nog verschillende accessoires verkrijgbaar. VINTAGE kan zowel in antraciet gelakte versie als in geëmailleerde uitvoering worden geleverd. U heeft ook nog de keuze tussen een VINTAGE op hout, of op gas. De vormgeving en het extra ruime zicht op de vlammen maken deze kachel tot een echte meerwaarde in uw interieur.



HOUT



GAS

Deze houtkachels bieden een uitzonderlijk hoog rendement van 80% tot 84%. Elk model kan zowel in antraciet gelakte versie als in geëmailleerde uitvoering (wit, grijs, groen of zwart) worden geleverd.

ALGEMENE SPECIFICATIES

VINTAGE30

- Lengte houtblokken: 30cm
- Nominaal vermogen: 5,0kW
- Rendement: 80,4%

VINTAGE35

- Lengte houtblokken: 35cm
- Nominaal vermogen: 7,0kW
- Rendement: 83%

VINTAGE50

- Lengte houtblokken: 50cm
- Nominaal vermogen: 9,0kW
- Rendement: 84,2%

OPTIE

- Geëmailleerde rookafvoerbuizen: (E8, E9, E10, E12, E14)



ALGEMENE SPECIFICATIES

- Brandstof: hout
- Ø aansluiting rookafvoer: 150mm
- Plaats rookafvoer: boven- en achteraansluiting
- Aansluiting voor externe luchtaanvoer
- Royaal zicht op het vlammenpel
- Antraciet gelakt of email-uitvoering (E8: crèmewit, E9: olijfgroen, E10: glanzend zwart, E12: wit-wit, E14: lichtgrijs)



VINTAGE50/E14



VINTAGE50:

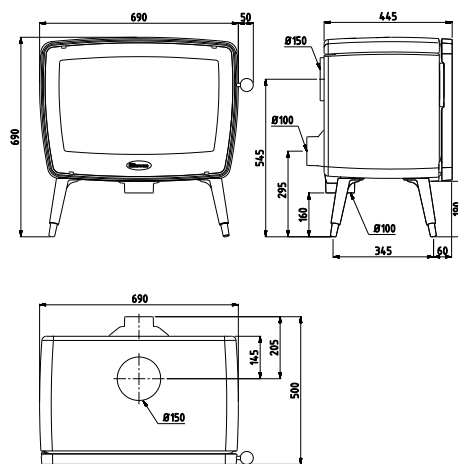
Prijs vanaf:
 € 2.300,20 (incl. 6% BTW)
 € 2.625,70 (incl. 21% BTW)
 Rendement: 84,2%
 BxHxD: 690x690x445 mm

VINTAGE35:

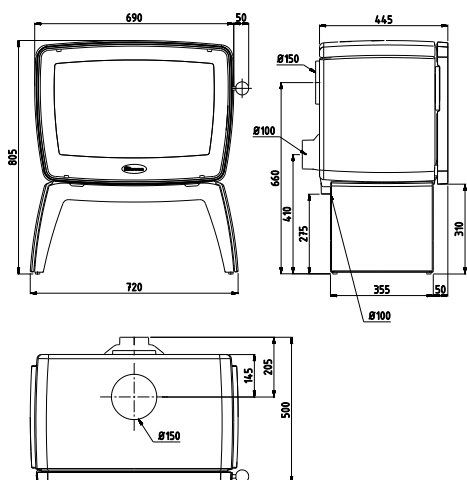
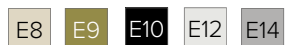
Prijs vanaf:
 € 1.892,10 (incl. 6% BTW)
 € 2.159,85 (incl. 21% BTW)
 Rendement: 83%
 BxHxD: 505x685x445 mm

VINTAGE30:

Prijs vanaf:
 € 1.643,00 (incl. 6% BTW)
 € 1.875,50 (incl. 21% BTW)
 Rendement: 80,4%
 BxHxD: 370x680x445 mm



Moderne houtkachel in retro-design.



VINTAGE50TB:

Prijs vanaf:
 € 2.708,30 (incl. 6% BTW)
 € 3.091,55 (incl. 21% BTW)
 Rendement: 84,2%
 BxHxD: 720x805x445 mm

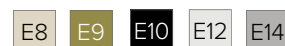
VINTAGE35TB:

Prijs vanaf:
 € 2.289,60 (incl. 6% BTW)
 € 2.613,60 (incl. 21% BTW)
 Rendement: 83%
 BxHxD: 535x800x445 mm

VINTAGE30TB:

Prijs vanaf:
 € 2.008,70 (incl. 6% BTW)
 € 2.292,95 (incl. 21% BTW)
 Rendement: 80,4%
 BxHxD: 400x800x445 mm

Moderne houtkachel in retro-design,
 met tablet.



VINTAGE



HOUT



VINTAGE50WB:

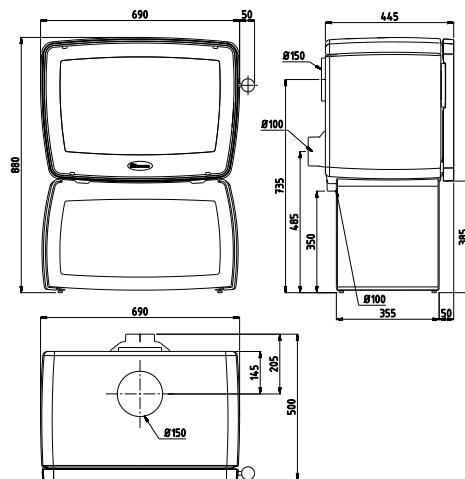
Prijs vanaf:
 € 2.867,30 (incl. 6% BTW)
 € 3.273,05 (incl. 21% BTW)
 Rendement: 84,2%
 BxHxD: 690x880x445 mm

VINTAGE35WB:

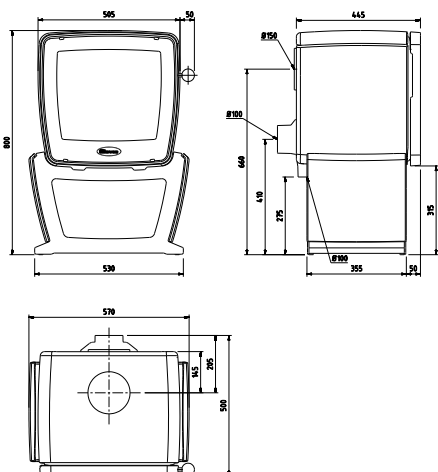
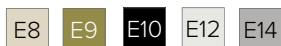
Prijs vanaf:
 € 2.385,00 (incl. 6% BTW)
 € 2.722,50 (incl. 21% BTW)
 Rendement: 83%
 BxHxD: 505x875x445 mm

VINTAGE30WB:

Prijs vanaf:
 € 2.088,20 (incl. 6% BTW)
 € 2.383,70 (incl. 21% BTW)
 Rendement: 80,4%
 BxHxD: 370x870x445 mm



Moderne houtkachel in retro-design,
 op houtvak.



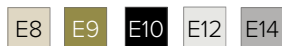
VINTAGE35CR:

Prijs vanaf:
 € 2.416,80 (incl. 6% BTW)
 € 2.758,80 (incl. 21% BTW)
 Rendement: 83%
 BxHxD: 570x800x445 mm

VINTAGE30CR:

Prijs vanaf:
 € 2.120,00 (incl. 6% BTW)
 € 2.420,00 (incl. 21% BTW)
 Rendement: 80,4%
 BxHxD: 435x800x445 mm

Moderne houtkachel in retro-design,
 met cradle.





VINTAGE
OOK OP GAS
ZIE VOLGENDE
PAGINA

VINTAGE35/E12

VINTAGE

Na de succesvolle VINTAGE houtkachels zijn er nu ook VINTAGE gaskachels beschikbaar! VINTAGE/GA biedt u alle comfort van een gasverwarming met een hoog rendement. Met zijn opmerkelijke vormgeving past de VINTAGE/GA in ieder interieur en geeft een vlammen spel zoals een houtkachel.



GAS



Kies voor VINTAGE50/GA of VINTAGE35/GA, in functie van de ruimte die u wil verwarmen. Er zijn per model nog verschillende accessoires verkrijgbaar. VINTAGE kan zowel in antraciet gelakte versie als in geëmailleerde uitvoering geleverd worden (wit, groen, grijs of zwart). VINTAGE gaskachels kunnen ook als propaanversie geleverd worden.

Dankzij zijn gebruiksvriendelijke en eenvoudige bediening zal VINTAGE/GA u veel plezier en warme dagen bezorgen!

ALGEMENE SPECIFICATIES VINT50GA

- Brandstof: gas
- Type gastoestel: C11/C31
- Nominaal vermogen: 7,5 kW
- Nominale belasting: 8,7 kW
- Ø aansluiting rookafvoer: 100/150mm
- Plaats rookafvoer: boven- en achteraansluiting
- Gascategorie: I2E+
- Gassoort: G20/G25

ALGEMENE SPECIFICATIES VINT35GA

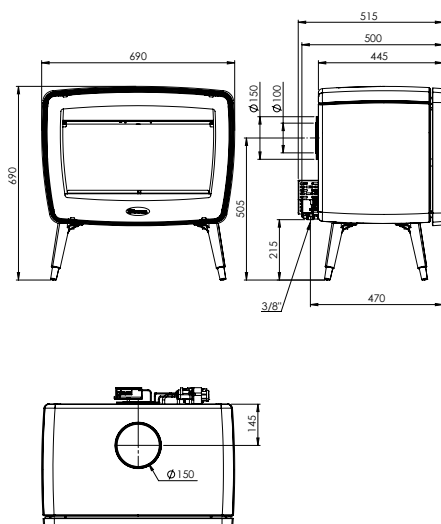
- Brandstof: gas
- Type gastoestel: C11/C31
- Nominaal vermogen: 6,0 kW
- Nominale belasting: 7 kW
- Ø aansluiting rookafvoer: 100/150mm
- Plaats rookafvoer: boven- en achteraansluiting
- Gascategorie: I2E+
- Gassoort: G20/G25

ALGEMENE SPECIFICATIES VINTAGE GAS

- Verbrandingssysteem: gesloten
- Ook beschikbaar als propaanversie (P), zie technische gegevens achteraan
- Afstandsbediening met elektronische ontsteking
- Standaard met pootjes, eveneens verkrijgbaar op houtvak, tablet of cradle
- Antraciet gelakt of email-uitvoering (E8: crèmewit, E9: olijfgroen, E10: glanzend zwart, E12: wit-wit, E14: lichtgrijs)



Gaskachels met gesloten verbranding hebben een specifieke rookafvoer nodig. Meer info hierover vindt u op onze website: <http://www.dovre.be/nl-be/gas-gesloten-verbranding>



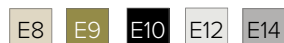
VINT50GA:

Prijs vanaf:
€ 2.840,80 (incl. 6% BTW)
€ 3.242,80 (incl. 21% BTW)
Rendement: 88%
BxHxD: 690x690x445 mm

VINT35GA:

Prijs vanaf:
€ 2.432,70 (incl. 6% BTW)
€ 2.776,95 (incl. 21% BTW)
Rendement: 86%
BxHxD: 505x685x445 mm

Moderne HR+ gaskachel in retro-design, op pootjes. Gesloten verbranding. Aardgas, eveneens beschikbaar op propaan.





VINT50GA/TB:

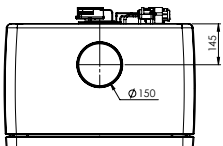
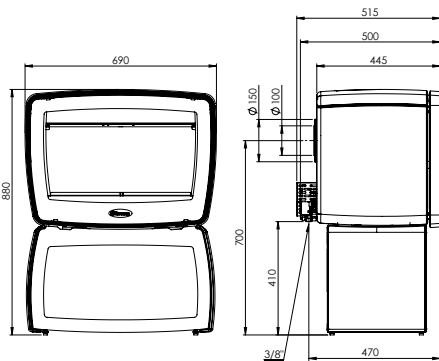
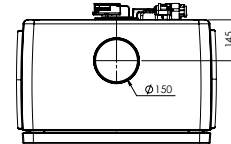
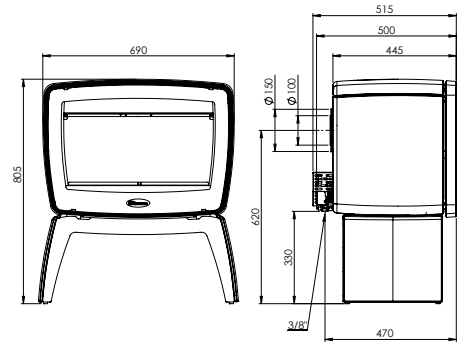
Prijs vanaf:
 € 3.248,90 (incl. 6% BTW)
 € 3.708,65 (incl. 21% BTW)
 Rendement: 88%
 BxHxD: 720x805x445 mm

VINT35GA/TB:

Prijs vanaf:
 € 2.830,20 (incl. 6% BTW)
 € 3.230,70 (incl. 21% BTW)
 Rendement: 86%
 BxHxD: 535x800x445 mm

Moderne HR+ gaskachel in retro-design, op tablet. Gesloten verbranding. Aardgas, eveneens beschikbaar op propaan.

- E8
- E9
- E10
- E12
- E14



VINT50GA/WB:

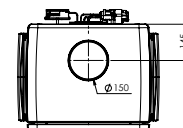
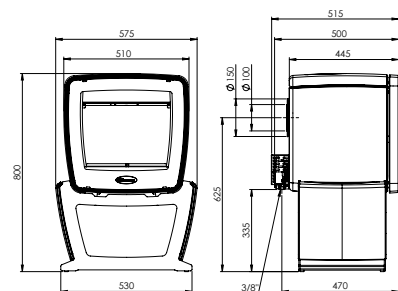
Prijs vanaf:
 € 3.407,90 (incl. 6% BTW)
 € 3.890,15 (incl. 21% BTW)
 Rendement: 88%
 BxHxD: 690x880x445 mm

VINT35GA/WB:

Prijs vanaf:
 € 2.925,60 (incl. 6% BTW)
 € 3.339,60 (incl. 21% BTW)
 Rendement: 86%
 BxHxD: 505x875x445 mm

Moderne HR+ gaskachel in retro-design, op houtvak. Gesloten verbranding. Aardgas, eveneens beschikbaar op propaan.

- E8
- E9
- E10
- E12
- E14



VINT35GA/CR: Prijs vanaf:

€ 2.957,40 (incl. 6% BTW)
 € 3.375,90 (incl. 21% BTW)
 Rendement: 86%
 BxHxD: 575x800x445 mm

Moderne HR+ gaskachel in retro-design, op cradle. Gesloten verbranding. Aardgas, eveneens beschikbaar op propaan.

- E8
- E9
- E10
- E12
- E14



TAI45M



TAI

Hoog rendement met meer warmtegevoel

Ontdek TAI, een nieuwe generatie kachels voor wie kolen of hout verkiest. Eenvoud, betrouwbaarheid en warmtetechnologie kenmerken deze nieuwste Dovre-reeks.

- TAI35W
- TAI45WD
- TAI45W
- TAI45M
- TAI45C

- TAI55WD
- TAI55W
- TAI55M
- TAI55C



HOUT



KOLEN



BRIKETTEN



TAI

TAI is een complete familie in hout-, multibrandstof- en kolenkachels. Met hun mooie sobere vormgeving veroveren ze snel een vaste plek in uw woonkamer. Deze nieuwe type kachel, uitgerust met de gekende Dovre warmtetechnologie verzekert u van gezellige warmte en topkwaliteit. U heeft keuze tussen 3 formaten: TAI35 (enkel houtversie), TAI45 en TAI55.



HOUT



KOLEN



BRIKETTEN

ALGEMENE SPECIFICATIES TAI45

TAI45W

- Lengte houtblokken: 45cm
- Nominaal vermogen: 9,0kW
- Rendement: >80%

TAI45M

- Lengte houtblokken: 45cm
- Nominaal vermogen: 9,0kW
- Rendement: 75,3%

TAI45C

- Nominaal vermogen: 9,0kW
- Rendement: 79,5%

ALGEMENE SPECIFICATIES TAI35, TAI45, TAI55

- Ø aansluiting rookafvoer: 150mm
- Grote uitneembare kolenbunker (autonomie tot 36u) bij multibrandstof- en kolenkachels.
- Binnenwerk in gietijzer en vuurvaste chamotte-steen
- Zwart gelakt
- Overzicht versies TAI-reeks:
 - W: houtkachel zonder zijvuldeur
 - WD: houtkachel met zijvuldeur
 - M: multibrandstofkachel voor hout en kolen met zijvuldeur
 - C: kolenkachel zonder zijvuldeur

ALGEMENE SPECIFICATIES TAI55

TAI55W

- Lengte houtblokken: 55cm
- Nominaal vermogen: 11,0kW
- Rendement: >80%

TAI55M

- Lengte houtblokken: 55cm
- Nominaal vermogen: 11,0kW
- Rendement: 75,3%

TAI55C

- Nominaal vermogen: 11,0kW
- Rendement: 78,2%

ALGEMENE SPECIFICATIES TAI35W

- Lengte houtblokken: 35cm
- Nominaal vermogen: 6,5kW
- Rendement: 81,4%

OPTIE:

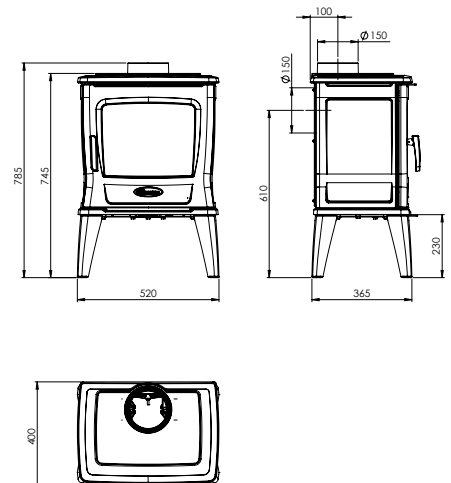
- Kookplaat voor M of C-versies
- Sierdeksel voor M-versies
- Korte pootjes (110mm lager) voor alle TAI-versies



TAI35W:

Prijs vanaf:
€ 1.139,50 (incl. 6% BTW)
€ 1.300,75 (incl. 21% BTW)
Rendement: 81,4%
BxHxD: 520x785x400 mm

Tijdloze houtkachel.



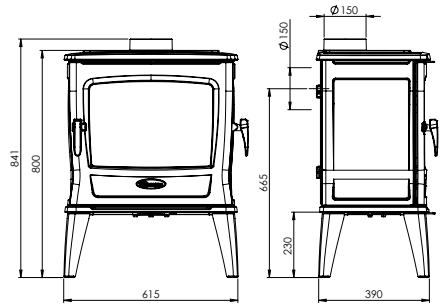
NEW



TAI45WD:

Prijs vanaf:
€ 1.510,50 (incl. 6% BTW)
€ 1.724,25 (incl. 21% BTW)
Rendement: >80%
BxHxD: 615x800x430 mm

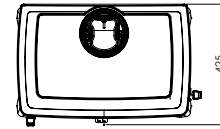
Tijdloze houtkachel met zijvuldeur.



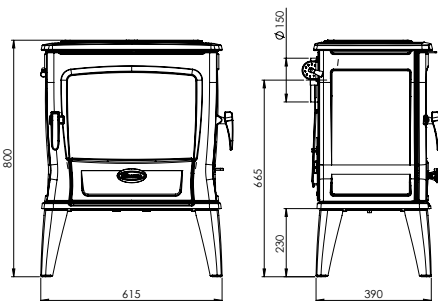
TAI45W:

Prijs vanaf:
€ 1.404,50 (incl. 6% BTW)
€ 1.603,25 (incl. 21% BTW)
Rendement: >80%
BxHxD: 615x800x430 mm

Tijdloze houtkachel.



TAI45C



TAI45M:

Prijs vanaf:
€ 1.584,70 (incl. 6% BTW)
€ 1.808,95 (incl. 21% BTW)
Rendement: 75,3%
BxHxD: 615x800x465 mm

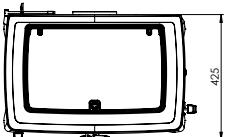
Tijdloze multibrandstofkachel met vultrechter en zijvuldeur.



TAI45C:

Prijs vanaf:
€ 1.478,70 (incl. 6% BTW)
€ 1.687,95 (incl. 21% BTW)
Rendement: 79,5%
BxHxD: 615x800x465 mm

Tijdloze kolenkachel met vultrechter.



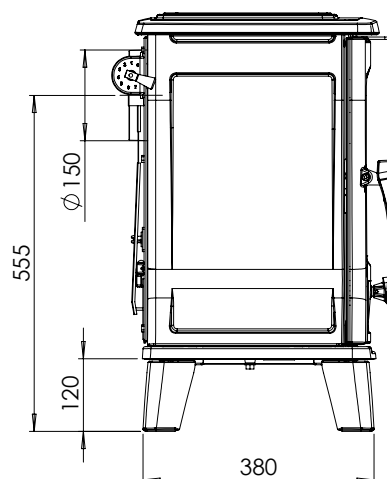


TAI45W



new

Optioneel is er nu ook een "korte poten"-set beschikbaar. Compatibel bij elke TAI-kachel.



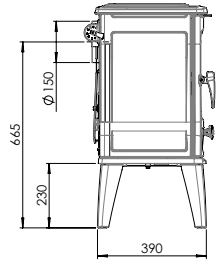
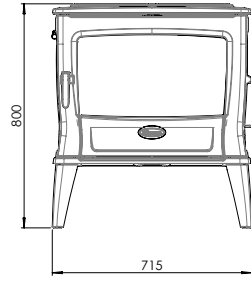
new



TAI55WD:

Prijs vanaf:
€ 1.669,50 (incl. 6% BTW)
€ 1.905,75 (incl. 21% BTW)
Rendement: >80%
BxHxD: 715x800x430 mm

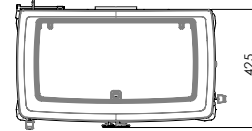
Tijdloze houtkachel met zijvuldeur.



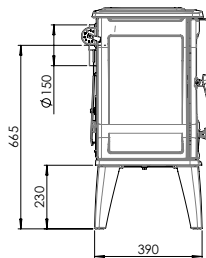
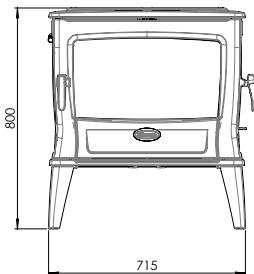
TAI55W:

Prijs vanaf:
€ 1.563,50 (incl. 6% BTW)
€ 1.784,75 (incl. 21% BTW)
Rendement: >80%
BxHxD: 715x800x430 mm

Tijdloze houtkachel.



TAI55M MET SIERDEKSEL EN KOOKPLAAT



TAI55M:

Prijs vanaf:
€ 1.796,70 (incl. 6% BTW)
€ 2.050,95 (incl. 21% BTW)
Rendement: 75,3%
BxHxD: 715x800x465 mm

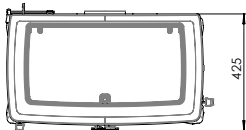
Tijdloze multibrandstofkachel met vultrechter en zijvuldeur.



TAI55C:

Prijs vanaf:
€ 1.690,70 (incl. 6% BTW)
€ 1.929,95 (incl. 21% BTW)
Rendement: 78,2%
BxHxD: 715x800x465 mm

Tijdloze kolenkachel met vultrechter.





ASTRO4CB/P



ASTRO

Functioneel design

De ASTRO-familie is een alomgekende reeks in het gamma hoogstaande kwaliteitskachels van Dovre. Met hun functioneel design, passen de ASTRO-kachels harmonieus in allerlei interieurstijlen.

ASTRO 4

- ASTRO4CB/WB
- ASTRO4MF/WB
- ASTRO4CBWBSC
- ASTRO4MFWBSC
- ASTRO4CB/P
- ASTRO4MF/P



HOUT



KOLEN



BRIKETTEN

- ASTRO4GA/P
- ASTRO4GAP/P
- ASTRO4GAO/P
- ASTRO4GA/WB
- ASTRO4GAP/WB
- ASTRO4GAO/WB



GAS

ASTRO 3

- ASTRO3CB/WB
- ASTRO3MF/WB
- ASTRO3CB/P
- ASTRO3MF/P



HOUT



KOLEN



BRIKETTEN

ASTRO 2

- ASTRO2/L
- ASTRO2/L-BL
- ASTRO2/L-GLB
- ASTRO2/L-GLT
- ASTRO2/WB
- ASTRO2WB-GLB
- ASTRO2WB-GLT
- ASTRO2/P
- ASTRO2/P-GLB
- ASTRO2/P-GLT



HOUT



ASTRO4

ASTRO4 kunt u herkennen aan het vlakke zijglas. Deze moderne kachelreeks heeft een groot frontaal vensterglas en 2 hoge zijvensters wat een perfect zicht geeft op het vlammenspektakel.

Deze reeks is beschikbaar als houtkachel (CB) of multibrandstofkachel (MF), op de volgende pagina's vindt u de gasversie "ASTRO4GA(O)(P)".



HOUT



KOLEN



BRIKETTEN

ALGEMENE SPECIFICATIES

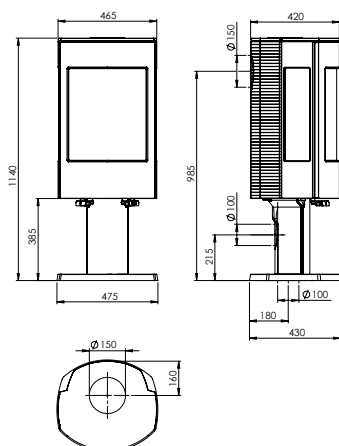
- Nominaal vermogen: 8,0kW
- Ø aansluiting rookafvoer: 150mm
- Plaats rookafvoer: boven- en achteraansluiting
- Lengte houtblokken: 25cm
- Brandstof ASTRO4CB: hout
- Brandstof ASTRO4MF: hout, kolen en bruinkoolbriquettes
- Aansluiting voor externe luchtaanvoer via de sokkel of het houtvak
- Stalen vloerplaat reeds inbegrepen bij speksteenversies (ASTRO4CBWBSC en ASTRO4MFWBSC)
- Antraciet gelakt



ASTRO4CB/WB-SC

OPTIE

- Vloerplaat ASTRO4, in transparant glas of in staal (BxD = 610 x 383 mm).



ASTRO4CB/P:

Prijs vanaf:
€ 2.135,90 (incl. 6% BTW)
€ 2.438,15 (incl. 21% BTW)
Rendement: 76,4%
BxHxD: 475x1140x430 mm

Houtkachel met vlak zijglas. Op sokkel.

ASTRO4MF/P:

Prijs vanaf:
€ 2.135,90 (incl. 6% BTW)
€ 2.438,15 (incl. 21% BTW)
Rendement: 76,7%
BxHxD: 475x1140x430 mm

Multibrandstofkachel met vlak zijglas.
Op sokkel.





ASTRO4CB/WB:

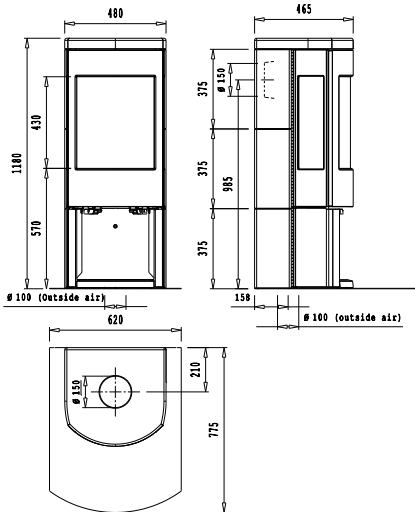
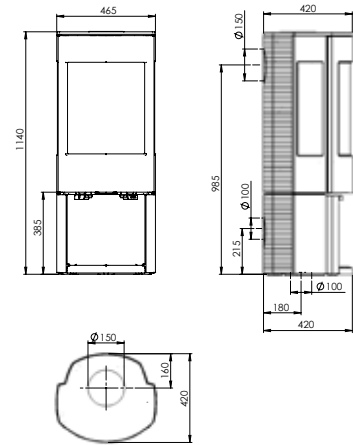
Prijs vanaf:
 € 2.194,20 (incl. 6% BTW)
 € 2.504,70 (incl. 21% BTW)
 Rendement: 76,4%
 BxHxD: 475x1140x420 mm

Houtkachel met vlak zijglas. Op houtvak.

ASTRO4MF/WB:

Prijs vanaf:
 € 2.194,20 (incl. 6% BTW)
 € 2.504,70 (incl. 21% BTW)
 Rendement: 76,7%
 BxHxD: 475x1140x420 mm

Multibrandstofkachel met vlak zijglas. Op houtvak.



ASTRO4CBWBSC:

Prijs vanaf:
 € 3.492,70 (incl. 6% BTW)
 € 3.986,95 (incl. 21% BTW)
 Rendement: 76,4%
 BxHxD: 480x1180x465 mm

Houtkachel met vlak zijglas. Op houtvak, met speksteenommanteling. Vloerplaat inbegrepen.

ASTRO4MFWBSC:

Prijs vanaf:
 € 3.492,70 (incl. 6% BTW)
 € 3.986,95 (incl. 21% BTW)
 Rendement: 76,7%
 BxHxD: 480x1180x465 mm

Multibrandstofkachel met vlak zijglas. Op houtvak, met speksteenommanteling. Vloerplaat inbegrepen.



ASTRO4 is ook beschikbaar als multibrandstofkachel (MF). Deze versie is uitgerust met een schudrooster.

ASTRO4GA

Dovre ASTRO4 gas biedt u alle comfort van een gasverwarming met een hoog rendement (87%), gecombineerd met de uitstraling en het vlambeeld van een houtkachel.

Deze moderne gaskachel heeft een groot frontaal vensterglas en 2 hoge zijvensters wat een perfect zicht geeft op het mooie thermostatische regelbare vlammenspektakel!

Beschikbare versies: gesloten verbranding (GA), open verbranding (GAO) en propaan (GAP: gesloten verbranding).



ALGEMENE SPECIFICATIES ASTRO4GA/P

- Brandstof: gas
- Type gastoestel: C11/C31
- Nominaal vermogen: 7,0 kW
- Nominale belasting: 8 kW
- Ø aansluiting rookafvoer: 100/150mm
- Plaats rookafvoer: boven- en achteraansluiting
- Gascategorie: I2E+
- Gassoort: G20/25

ALGEMENE SPECIFICATIES ASTRO4GAO/P

- Brandstof: gas
- Type gastoestel: B11BS
- Nominaal vermogen: 6,0 kW
- Nominale belasting: 7 kW
- Ø aansluiting rookafvoer: 125-130mm
- Plaats rookafvoer: boven- en achteraansluiting
- Gascategorie: I2E+
- Gassoort: G20/25

ALGEMENE SPECIFICATIES ASTRO4 GAS

- Gegevens hier vermeld gelden voor aardgas. Ook beschikbaar als propaanversie (ASTRO4GAP/P en ASTRO4GAP/WB), Technische kenmerken zie achteraan.
- Afstandsbediening
- Antraciet gelakt

Gaskachels met gesloten verbranding hebben een specifieke rookafvoer nodig. Meer info hierover vindt u op onze website: <http://www.dovre.be/nl-be/gas-gesloten-verbranding>



ASTRO4GA/P:

Prijs vanaf:
€ 2.681,80 (incl. 6% BTW)
€ 3.061,30 (incl. 21% BTW)
Rendement: 87%
BxHxD: 475x1140x430 mm

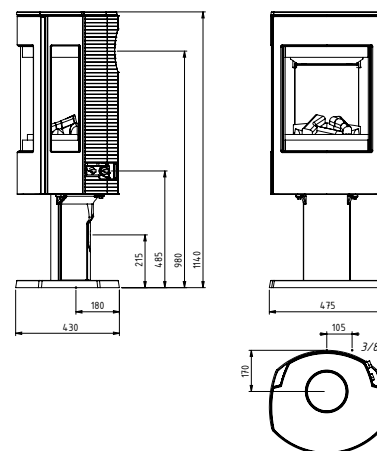
HR+ gaskachel op aardgas. Versie met sokkel.

ASTRO4GAP/P:

Prijs vanaf:
€ 2.681,80 (incl. 6% BTW)
€ 3.061,30 (incl. 21% BTW)
Rendement: 74,3%
BxHxD: 475x1140x430 mm

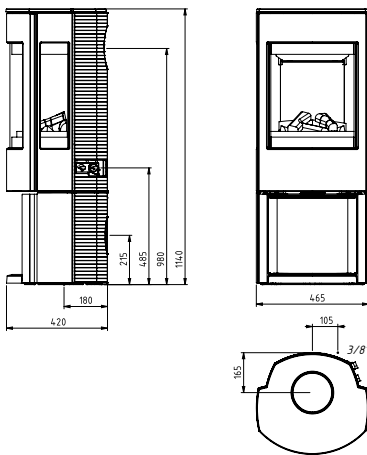
ASTRO4GAO/P:

Prijs vanaf:
€ 2.681,80 (incl. 6% BTW)
€ 3.061,30 (incl. 21% BTW)
Rendement: 85,1%
BxHxD: 475x1140x430 mm





ASTRO4GA



ASTRO4GA/WB:

Prijs vanaf:
 € 2.740,10 (incl. 6% BTW)
 € 3.127,85 (incl. 21% BTW)
 Rendement: 87%
 BxHxD: 465x1140x420 mm

HR+ gaskachel op aardgas. Versie met brede voet.

ASTRO4GAP/WB:

Prijs vanaf:
 € 2.740,10 (incl. 6% BTW)
 € 3.127,85 (incl. 21% BTW)
 Rendement: 74,3%
 BxHxD: 465x1140x420 mm

ASTRO4GAO/WB:

Prijs vanaf:
 € 2.740,10 (incl. 6% BTW)
 € 3.127,85 (incl. 21% BTW)
 Rendement: 85,1%
 BxHxD: 465x1140x420 mm



ASTRO3

ASTRO3 kunt u herkennen aan het prismatisch gevormd zijglas. Deze reeks is beschikbaar als houtkachel (CB) of multibrandstofkachel (MF). ASTRO3 heeft een groot frontaal vensterglas en 2 hoge geknikte zijvensters.



HOUT



KOLEN



BRIKETTEN

ALGEMENE SPECIFICATIES

- Nominaal vermogen: 8,0kW
- Ø aansluiting rookafvoer: 150mm
- Plaats rookafvoer: boven- en achteraansluiting
- Lengte houtblokken: 25cm
- Brandstof ASTRO3CB: hout
- Brandstof ASTRO3MF: hout, kolen en bruinkoolbriquettes
- Aansluiting voor externe luchtaanvoer via de sokkel of het houtvak
- Antraciet gelakt



ASTRO3CB/WB

OPTIE

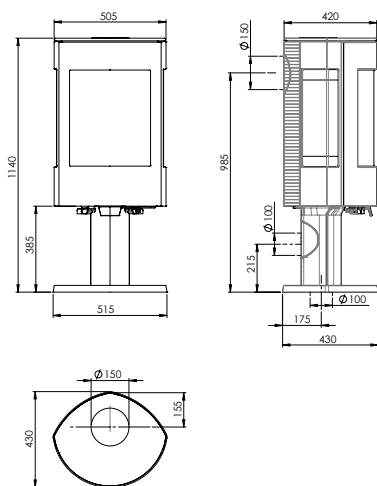
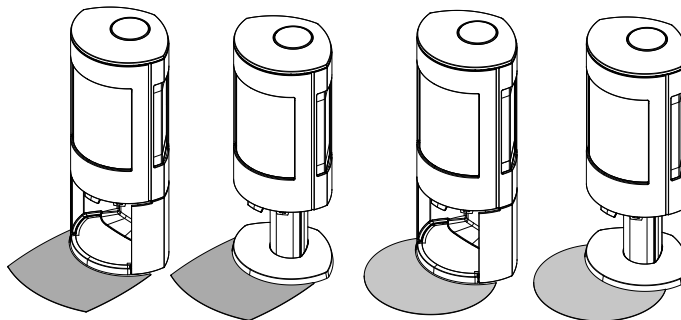
- Vloerplaten ASTRO3, in transparant glas of in staal, rond of met hoeken

FPS3.2: hoekig (staal), BxD = 514 x 457 mm

FPG3.2: hoekig (glas), BxD = 514 x 441 mm

FPS3.1: rond (staal), BxD = 572 x 447 mm

FPG3.1: rond (glas), BxD = 572 x 443 mm



ASTRO3CB/P:

Prijs vanaf:

€ 2.332,00 (incl. 6% BTW)

€ 2.662,00 (incl. 21% BTW)

Rendement: 76,4%

BxHxD: 515x1140x420 mm

Houtkachel met prismatisch zijglas. Op sokkel.

ASTRO3MF/P:

Prijs vanaf:

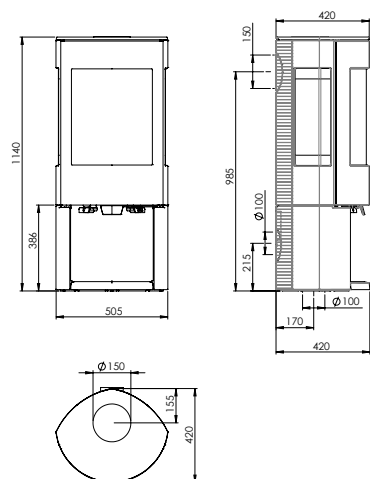
€ 2.332,00 (incl. 6% BTW)

€ 2.662,00 (incl. 21% BTW)

Rendement: 76,7%

BxHxD: 515x1140x420 mm

Multibrandstofkachel met prismatisch zijglas. Op sokkel.



ASTRO3CB/WB:

Prijs vanaf:

€ 2.390,30 (incl. 6% BTW)

€ 2.728,55 (incl. 21% BTW)

Rendement: 76,4%

BxHxD: 515x1140x420 mm

Houtkachel met prismatisch zijglas. Op houtvak.

ASTRO3MF/WB:

Prijs vanaf:

€ 2.390,30 (incl. 6% BTW)

€ 2.728,55 (incl. 21% BTW)

Rendement: 76,7%

BxHxD: 515x1140x420 mm

Multibrandstofkachel met prismatisch zijglas. Op houtvak.



ASTRO2

Bij ASTRO2 heeft u keuze uit verschillende onderstellen: op houtvak, sokkel of pootjes. Daarnaast kan u het kwalitatieve en duurzame gietijzer verder verfraaien met een topplaat en zijpanelen in zwart glas. Voor de versie op pootjes is er ook een versie met zwart gelakte staalplaat convectiepanelen.



HOUT

ALGEMENE SPECIFICATIES

- Brandstof: hout
- Nominaal vermogen: 7,0kW
- Ø aansluiting rookafvoer: 150mm
- Plaats rookafvoer: boven- en achteraansluiting
- Lengte houtblokken: 30cm
- Aansluiting voor externe luchtaanvoer via de sokkel of het houtvak
- Antraciet gelakt

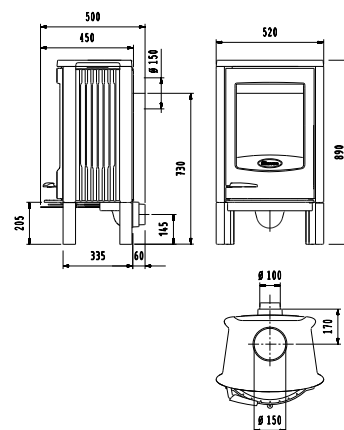
Op pootjes



ASTRO2/L:

Prijs vanaf:
€ 1.462,80 (incl. 6% BTW)
€ 1.669,80 (incl. 21% BTW)
Rendement: 79,4%
BxHxD: 520x890x450 mm

Houtkachel op pootjes.



ASTRO2/L-BL:

Prijs vanaf:
€ 1.664,20 (incl. 6% BTW)
€ 1.899,70 (incl. 21% BTW)
Rendement: 79,4%
BxHxD: 520x890x450 mm

Houtkachel op pootjes met convectiepanelen in zwart gelakte staalplaat.



ASTRO2/L-GLB:

Prijs vanaf:
€ 2.379,70 (incl. 6% BTW)
€ 2.716,45 (incl. 21% BTW)
Rendement: 79,4%
BxHxD: 530x890x450 mm

Houtkachel op pootjes met zijpanelen en topplaat in glas. Achteraansluiting.



ASTRO2/L-GLT:

Prijs vanaf:
€ 2.416,80 (incl. 6% BTW)
€ 2.758,80 (incl. 21% BTW)
Rendement: 79,4%
BxHxD: 530x890x450 mm

Houtkachel op pootjes met zijpanelen en topplaat in glas. Bovenaansluiting.

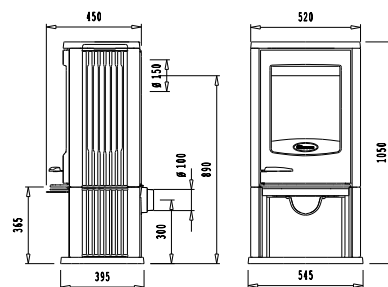
Op houtvak



ASTRO2/WB:

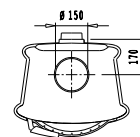
Prijs vanaf:
 € 1.680,10 (incl. 6% BTW)
 € 1.917,85 (incl. 21% BTW)
 Rendement: 79,4%
 BxHxD: 545x1050x450 mm

Houtkachel op houtvak.



ASTRO2/WB-GLB:

Prijs vanaf:
 € 2.718,90 (incl. 6% BTW)
 € 3.103,65 (incl. 21% BTW)
 Rendement: 79,4%
 BxHxD: 545x1050x450 mm



ASTRO2/WB-GLB

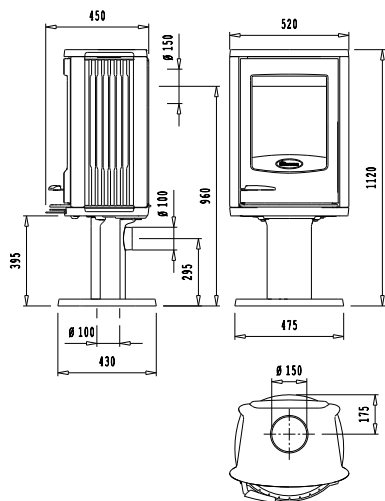


ASTRO2/WB-GLT

ASTRO2/WB-GLT:

Prijs vanaf:
 € 2.756,00 (incl. 6% BTW)
 € 3.146,00 (incl. 21% BTW)
 Rendement: 79,4%
 BxHxD: 545x1050x450 mm

Op sokkel



ASTRO2/P:

Prijs vanaf:
 € 1.680,10 (incl. 6% BTW)
 € 1.917,85 (incl. 21% BTW)
 Rendement: 79,4%
 BxHxD: 520x1120x450 mm

Houtkachel op sokkel.



ASTRO2/P-GLB:

Prijs vanaf:
 € 2.597,00 (incl. 6% BTW)
 € 2.964,50 (incl. 21% BTW)
 Rendement: 79,4%
 BxHxD: 530x1120x450 mm

ASTRO2/P-GLB

ASTRO2/P-GLT

ASTRO2/P-GLT:

Prijs vanaf:
 € 2.634,10 (incl. 6% BTW)
 € 3.006,85 (incl. 21% BTW)
 Rendement: 79,4%
 BxHxD: 530x1120x450 mm



760

Rustieke houtkachel met optimaal rendement

Rustieke kachel met volglasdeur met airwash glasbeluchting, zijvuldeur en afzonderlijke aslade deur.

- 760CB
- 760GM
- 760GK



HOUT



KOLEN



BRIKETTEN



640CB/E6



760GM/E10

640

Warmte, eenvoud en comfort

Rustieke kachel met volglasdeur met airwash glasbeluchting, zijvuldeur en afzonderlijke asladedeur. 640 is de kleinere versie van 760.

- 640CB
- 640GM
- 640GK



HOUT



KOLEN



BRIKETTEN



760

De rustieke houtkachel 760CB combineert warmte en gezelligheid van houtvuur met de tijdloze elegantie en het hoge rendement van een duurzame gietijzeren kachel. Deze houtkachel met volglasdeur en airwash glasbeluchting is bovendien handig in gebruik dankzij de zijvuldeur en afzonderlijke aslade deur. U kan kiezen tussen een houtkachel (CB), multibrandstofkachel (GM) of kolenkachel (GK).



HOUT



KOLEN



BRIKETTEN

ALGEMENE SPECIFICATIES

760CB

- Lengte houtblokken: 60cm
- Nominaal vermogen: 11,0kW
- Rendement: 78%

760GM

- Lengte houtblokken: 40cm
- Nominaal vermogen: 11,0kW
- Rendement: 82,8%

760GK

- Nominaal vermogen: 11,0kW
- Rendement: 83%

OPTIE

- Kookplaat (voor GM: multibrandstofkachel): KP760
- Vultrechter (reeds meegeleverd bij GK kolenkachel): BUNK760
- Emailuitvoeringen: E6 (majolica bruin), E8 (crèmewit) of E10 (glanzend zwart)
- Geëmailleerde rookafvoerbuizen (E6, E8, E10)
- Aansluiting voor externe luchtaanvoer: outside airkit om verbrandingslucht van buitenaf te nemen: AIRKIT-K01

ALGEMENE SPECIFICATIES

- Ø aansluiting rookafvoer: 150mm
- Plaats rookafvoer: boven- en achteraansluiting
- Brandstof: hout, multibrandstof (hout, kolen, bruinkoolbriquettes) of kolen
- Thermostaat bij GM en GK
- Antraciet gelakt



760CB/E8

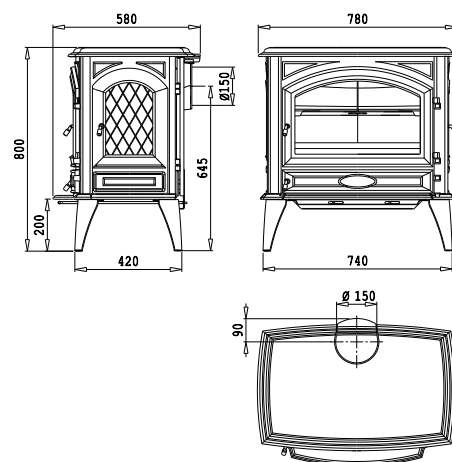


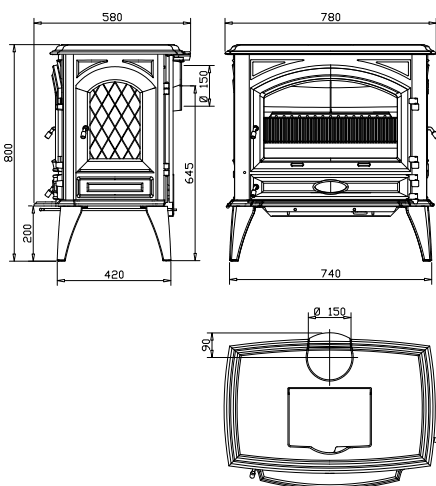
760CB:

Prijs vanaf:
€ 1.759,60 (incl. 6% BTW)
€ 2.008,60 (incl. 21% BTW)
Rendement: 78%
BxHxD: 780x800x580 mm

Rustieke houtkachel met zijvuldeur.

E6 E8 E10





760GM:

Prijs vanaf:
 € 2.003,40 (incl. 6% BTW)
 € 2.286,90 (incl. 21% BTW)
 Rendement: 82,8%
 BxHxD: 780x800x580 mm

Rustieke multibrandstofkachel met zijvuldeur.

760GK:

Prijs vanaf:
 € 2.056,40 (incl. 6% BTW)
 € 2.347,40 (incl. 21% BTW)
 Rendement: 83%
 BxHxD: 780x800x580 mm

Rustieke kolenkachel met vultrechter en zijvuldeur.

E6 **E8** **E10**



760GK



Kookplaat als optie bij multibrandstofkachel

Vuldeksel in topplaat bij multibrandstof- of kolenversie



640

De vrijstaande houtkachel 640CB van Dovre is een rustieke kachel met zijvuldeur, gebouwd uit sterk en duurzaam gietijzer voor optimale prestaties. Voeg hierbij het grote bedieningsgemak dankzij de zijvuldeur, het klassieke uiterlijk en de fraaie milieuprestaties en deze houtkachel wordt snel de ideale plek om gezellig bij te praten of te lezen! Tevens verkrijgbaar als multibrandstofkachel (GM) of kolenkachel (GK).



HOUT



KOLEN



BRIKETTEN

ALGEMENE SPECIFICATIES

640CB

- Lengte houtblokken: 50cm
- Nominaal vermogen: 9,0kW
- Rendement: 75,2%

640GM

- Lengte houtblokken: 40cm
- Nominaal vermogen: 9,0kW
- Rendement: 77,5%

640GK

- Nominaal vermogen: 9,0kW
- Rendement: 78,3%

ALGEMENE SPECIFICATIES

- Ø aansluiting rookafvoer: 150mm
- Plaats rookafvoer: boven- en achteraansluiting
- Brandstof: hout, multibrandstof (hout, kolen, bruinkoolbriketten) of kolen
- Thermostaat bij GM en GK
- Antraciet gelakt

Vultrechter bij GK (in optie ook mogelijk voor GM)

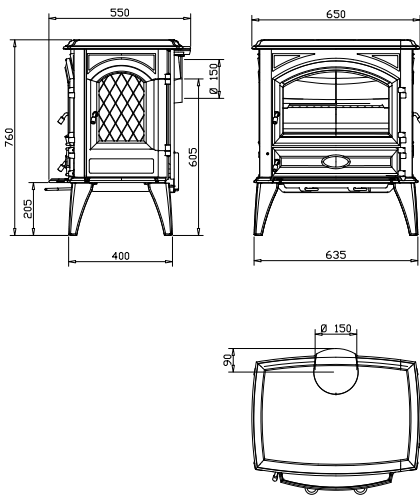


OPTIE

- Vultrechter (reeds meegeleverd bij GK: kolenkachel): BUNK640
- Emailuitvoeringen: E6 (majolica bruin), E8 (crèmewit) of E10 (glanzend zwart)
- Geëmailleerde rookafvoerbuizen (E6, E8, E10)
- Aansluiting voor externe luchtaanvoer: outside airkit om verbrandingslucht van buitenaf te nemen: AIRKIT-K01



640CB/E8



640CB:

Prijs vanaf:
 € 1.521,10 (incl. 6% BTW)
 € 1.736,35 (incl. 21% BTW)
 Rendement: 75,2%
 BxHxD: 650x760x550 mm

Rustieke houtkachel met zijvuldeur.
 Kleinere versie van 760CB.

E6 E8 E10

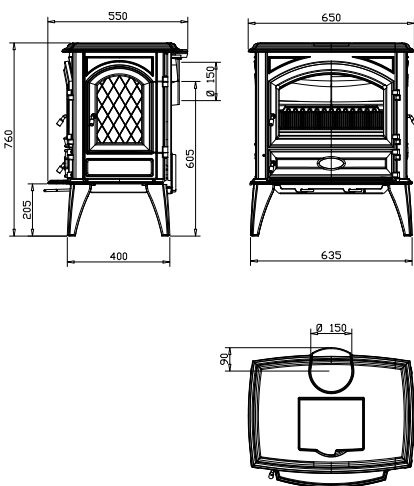
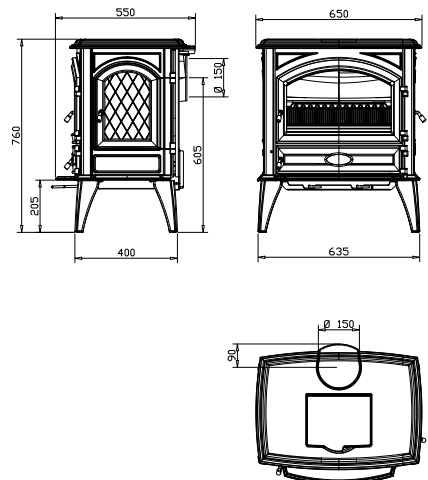


640GM:

Prijs vanaf:
 € 1.690,70 (incl. 6% BTW)
 € 1.929,95 (incl. 21% BTW)
 Rendement: 77,5%
 BxHxD: 650x760x550 mm

Rustieke multibrandstofkachel
 met zijvuldeur. Kleinere versie van
 760GM.

E6 E8 E10



640GK:

Prijs vanaf:
 € 1.812,60 (incl. 6% BTW)
 € 2.069,10 (incl. 21% BTW)
 Rendement: 78,3%
 BxHxD: 650x760x550 mm

Rustieke kolenkachel met
 vultrechter en zijvuldeur. Kleinere
 versie van 760GK.

E6 E8 E10



BRUT

Deze stevige, no-nonsense kachel met rookkanaal bovenaan is voorzien van primaire en secundaire luchttoevoeren die zorgen voor een efficiënte verbranding en bijgevolg hoog rendement.

De nadruk op het essentiële kenmerk ook het uiterlijk van deze houtkachels: robuust, zonder tierlantijntjes, met een hoog, groot glasraam, waardoor alle aandacht naar de vlammen wordt getrokken.

De BRUT-houtkachel komt standaard in zwart gelakt gietijzer, maar u kunt hem ook verkrijgen met een wit-geëmailleerde deur.



HOUT

ALGEMENE SPECIFICATIES:

- Brandstof: hout
- Nominaal vermogen: 6,5 kW
- Ø aansluiting rookafvoer: 150mm
- Plaats rookafvoer: bovenaansluiting
- Lengte houtblokken: 35cm
- Zwart gelakt

OPTIE

- Emailuitvoering: E12: wit-wit
- Geëmailleerde rookafvoerbuizen (E12)



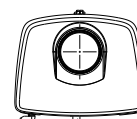
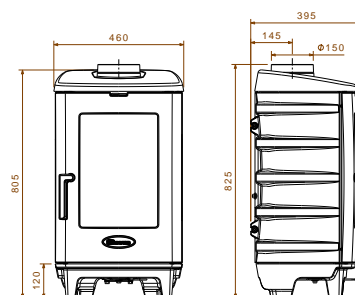
new

BRUT:

Prijs vanaf:
€ 1.113,00 (incl. 6% BTW)
€ 1.270,50 (incl. 21% BTW)
Rendement: 78%
BxHxD: 460x825x395 mm

Houtkachel met hoog glasraam.

E12





BRUT/E12



BRUT

525CB

Maak kennis met de DOVRE 525CB, een unieke houtkachel met externe luchttoevoer die dankzij zijn rendement van 80% tot de zuinigste op de markt behoort.

Bovendien is de 525CB ook gezegend met een tijdloos uiterlijk. Hierdoor komt hij zowel in rustieke als moderne inrichtingen volledig tot zijn recht. Leuke blikvangers zijn de stoere handgreep en het grote glasraam, dat zorgt voor een prachtig vuurbeeld.



HOUT

ALGEMENE SPECIFICATIES

- Brandstof: hout
- Nominaal vermogen: 8,0 kW
- Ø aansluiting rookafvoer: 150mm
- Plaats rookafvoer: boven- en achteraansluiting
- Lengte houtblokken: 40cm
- Aansluiting voor externe luchtaanvoer
- Rendement: 80%
- Antraciet gelakt

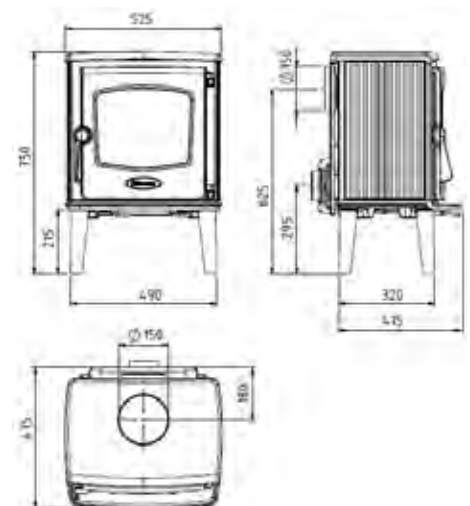


NEW

525CB:

Prijs vanaf:
€ 1.219,00 (incl. 6% BTW)
€ 1.391,50 (incl. 21% BTW)
Rendement: 80%
BxHxD: 525x750x475 mm

Tijdloze houtkachel.



325CB



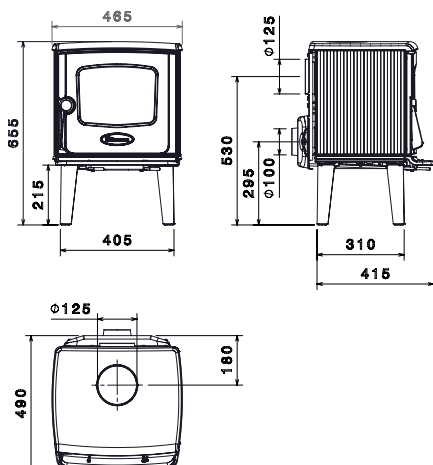
HOUT

De DOVRE 525CB lijkt u wel wat, maar is eigenlijk toch iets te groot? Dan is de 325CB-houtkachel dé oplossing voor u. Net zoals zijn grote broer is de 325CB met externe luchttoevoer dankzij zijn rendement van meer dan 80% extreem zuinig. De aanwezigheid van een rookkanaalaansluiting boven- en achteraan maakt hem bovendien erg praktisch.

Qua ontwerp combineert de DOVRE 325CB het beste van vroeger en nu. Het resultaat is een uniek uiterlijk met subtiele, licht gebogen lijnen en een perfecte afwerking.

ALGEMENE SPECIFICATIES

- Brandstof: hout
- Nominaal vermogen: 6,0 kW
- Ø aansluiting rookafvoer: 150mm
- Plaats rookafvoer: boven- en achteraansluiting
- Lengte houtblokken: 30cm
- Aansluiting voor externe luchtaanvoer
- Rendement: 81%
- Antraciet gelakt



325CB:

Prijs vanaf:
€ 1.139,50 (incl. 6% BTW)
€ 1.300,75 (incl. 21% BTW)
Rendement: 81%
BxHxD: 465x655x490 mm

Tijdloze houtkachel.





2575/3SEC

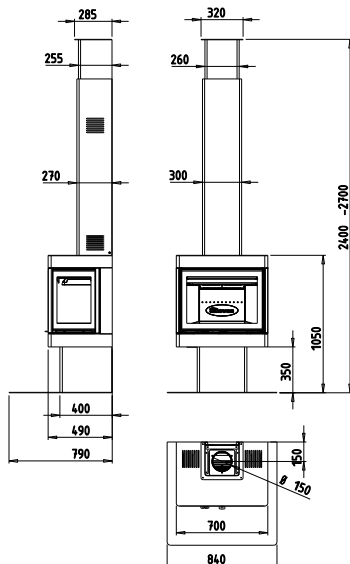


HOUT

Kruip lekker dicht bij elkaar en verwarm u aan de moderne haard 2575/3SEC van Dovre. Zijn 3-zijdig panorama herschept uw woning in een oogopslag tot een aantrekkelijke plek van warmte en design. Deze vrijstaande versie geeft een eerste klas zicht op de vlammen. De plaatstalen mantel zorgt voor een strakke, moderne look. De aansluiting voor de rookafvoer is in de hoogte verstelbaar. U ontvangt eveneens een bijpassende plaatstalen vloerplaat.

ALGEMENE SPECIFICATIES 2575/3SEC

- Brandstof: hout
- Nominaal vermogen: 10,0kW
- Ø aansluiting rookafvoer: 150mm
- Plaats rookafvoer: bovenaansluiting
- Lengte houtblokken: 50cm
- Aansluiting voor externe luchtaanvoer
- Schoorsteenaansluiting: bovenaan (verstelbaar in hoogte)
- Vrijstaande haard met plaatstalen mantel
- Plaatstalen vloerplaat inbegrepen
- Zwart gelakt



2575/3SEC:

Prijs vanaf:

€ 4.271,80 (incl. 6% BTW)

€ 4.876,30 (incl. 21% BTW)

Rendement: 75,9%

BxHxD: 700x2400-2700x490 mm

Vrijstaande houthaard met 3-zijdig panorama en plaatstalen mantel.



350 & 360

U wil een eigentijdse vorm, maar geen al te hoge kachel? Dan zijn onze modellen 360CB en 350CB wat u zoekt! De CB3-versies bevatten zijruiten waardoor u de vlammen langs 3 kanten ziet.

De versies zonder zijglas hebben in hoogte verstelbare poten!

350CB(3): houtblokken tot 30cm

360CB(3): houtblokken tot 40cm



HOUT

ALGEMENE SPECIFICATIES

- Brandstof: hout
- Ø aansluiting rookafvoer: 125mm
- Plaats rookafvoer: zij-, boven- en achteraansluiting
- Antraciet gelakt



350CB3:

Prijs vanaf:

€ 1.219,00 (incl. 6% BTW)

€ 1.391,50 (incl. 21% BTW)

Rendement: 77%

BxHxD: 430x768x475 mm

Lage en compacte houtkachel met zijruiten.

350CB:

Prijs vanaf:

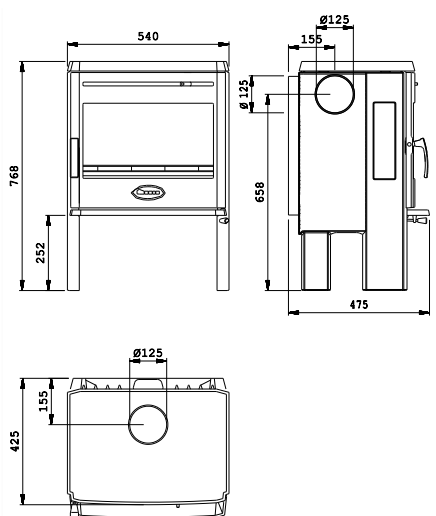
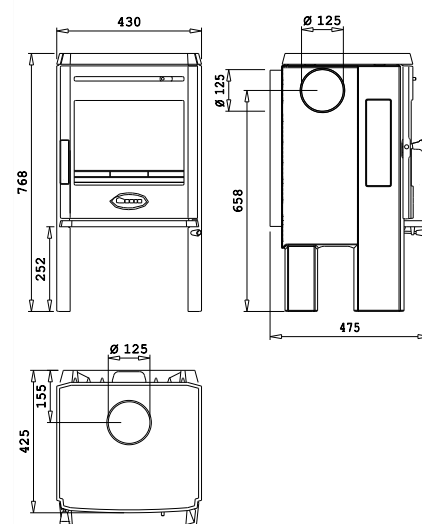
€ 1.208,40 (incl. 6% BTW)

€ 1.379,40 (incl. 21% BTW)

Rendement: 77%

BxHxD: 430x715-775x475 mm

Lage en compacte houtkachel met verstelbare poten (200-260mm).



360CB3:

Prijs vanaf:

€ 1.436,30 (incl. 6% BTW)

€ 1.639,55 (incl. 21% BTW)

Rendement: 75%

BxHxD: 540x768x475 mm

Lage en compacte houtkachel met zijruiten.

360CB:

Prijs vanaf:

€ 1.420,40 (incl. 6% BTW)

€ 1.621,40 (incl. 21% BTW)

Rendement: 75%

BxHxD: 540x715-775x475 mm

Lage en compacte houtkachel met verstelbare poten (200-260mm).



2175CB3/SC



HOUT

Met de grote vrijstaande haard 2175CB3/SC geniet u van de unieke warmtekenmerken van speksteen. Het driezijdige glas geeft een maximale inblik op het vuur. Speksteen bezit de eigenschap om warmte snel op te nemen en langzaam af te geven, zelfs lang nadat het vuur gedoofd is.

ALGEMENE SPECIFICATIES

- Brandstof: hout
- Nominaal vermogen: 10,0kW
- Ø aansluiting rookafvoer: 150mm
- Lengte houtblokken: 50cm
- Aansluiting voor externe luchtaanvoer
- Plaats rookafvoer: boven- of achteraansluiting
- Vrijstaande haard met speksteenmantel
- Plaatstalen vloerplaat inbegrepen
- Zwart gelakt

Een eyecatcher met hartverwarmende speksteen



2175CB3/SCB:

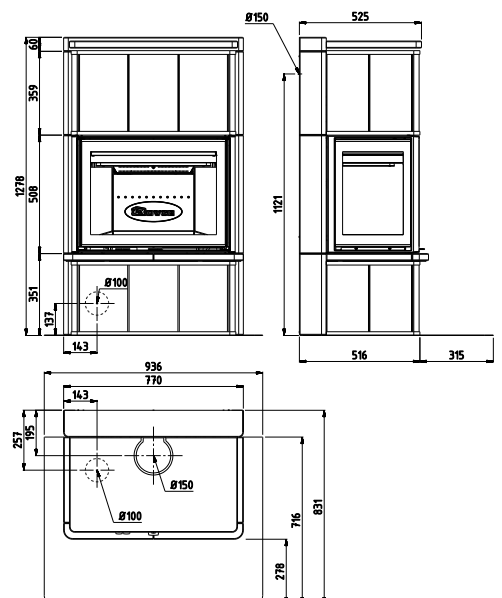
Prijs vanaf:
€ 5.363,60 (incl. 6% BTW)
€ 6.122,60 (incl. 21% BTW)
Rendement: 75,9%
BxHxD: 770x1280x525 mm

Vrijstaande houhaard met 3-zijdig panorama en speksteenmantel. Achteraansluiting.

2175CB3/SCT:

Prijs vanaf:
€ 5.363,60 (incl. 6% BTW)
€ 6.122,60 (incl. 21% BTW)
Rendement: 75,9%
BxHxD: 770x1280x525 mm

Vrijstaande houhaard met 3-zijdig panorama en speksteenmantel. Bovenaansluiting.



750

Rustieke kachel met volglasdeur met airwash en zijvuldeur. Verkrijgbaar als houtkachel (GH), multibrandstofkachel (GM) of gaskachel (GA of GAP).



HOUT



GAS



KOLEN



BRIKETTEN

ALGEMENE SPECIFICATIES

750GH

- Lengte houtblokken: 50cm
- Nominaal vermogen: 9,0kW
- Rendement: 75%

750GM

- Lengte houtblokken: 50cm
- Nominaal vermogen: 9,0kW
- Rendement: 78,2%

ALGEMENE SPECIFICATIES 750GH & 750GM

- Ø aansluiting rookafvoer: 150mm
- Plaats rookafvoer: boven- en achteraansluiting

ALGEMENE SPECIFICATIES 750GA

- Brandstof: gas
- Type gastoestel: B11BS
- Nominaal vermogen: 9,0 kW
- Nominale belasting: 10,5 kW
- Ø aansluiting rookafvoer: 100mm
- Plaats rookafvoer: achteraansluiting
- Gascategorie: I2E+
- Gassoort: G20/G25
- Antraciet gelakt
- Gegevens gelden voor aardgas. Ook beschikbaar als propaanversie (750GAP), technische kenmerken zie achteraan.



750GH:

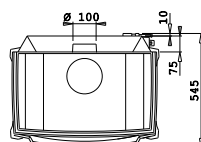
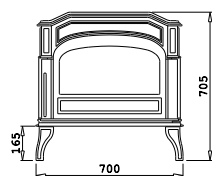
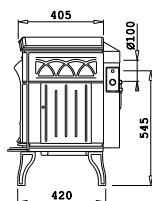
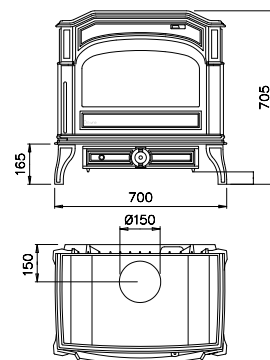
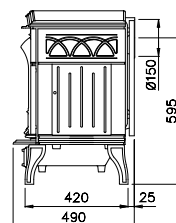
Prijs vanaf:
€ 1.701,30 (incl. 6% BTW)
€ 1.942,05 (incl. 21% BTW)
Rendement: 75%
BxHxD: 700x705x490 mm

Rustieke houtkachel met zijvuldeur.

750GM:

Prijs vanaf:
€ 1.839,10 (incl. 6% BTW)
€ 2.099,35 (incl. 21% BTW)
Rendement: 78,2%
BxHxD: 700x705x490 mm

Rustieke multibrandstofkachel met zijvuldeur.



750GA:

Prijs vanaf:
€ 2.056,40 (incl. 6% BTW)
€ 2.347,40 (incl. 21% BTW)
Rendement: 85,4%
BxHxD: 700x705x545 mm

Rustieke gaskachel op aardgas (HR+ keurmerk), eveneens beschikbaar met propaangas.



725GA



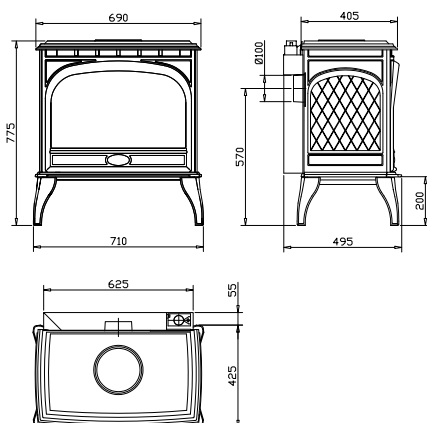
De grote prestaties blijven niet uit bij de gaskachel 725GA van Dovre. Hoog rendement, veilige warmteproductie en dubbele brander. De sfeerbrander regelt u manueel, de hoofdbrander is thermostatisch. De klassieke gaskachel 725GA doet er alles aan om een stijlvolle meerwaarde in uw interieur te zijn. Dankzij het extra grote venster voor een nog beter zicht op het spetterende vlammenspektakel!

ALGEMENE SPECIFICATIES 725GA

- Brandstof: gas
 - Type gastoestel: B11BS
 - Nominaal vermogen: 9,0 kW
 - Nominale belasting: 10 kW
 - Ø aansluiting rookafvoer: 100mm
 - Plaats rookafvoer: achteraansluiting
 - Gascategorie: I2E+
 - Gassoort: G20/G25
 - Antraciet gelakt
 - Gegevens gelden voor aardgas.
- Ook beschikbaar als propaanversie (725GAP), technische kenmerken zie achteraan.

OPTIE

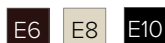
- Emailuitvoeringen: E6 (majolica bruin), E8 (crèmewit) of E10 (glanzend zwart)



725GA:

Prijs vanaf:
€ 1.908,00 (incl. 6% BTW)
€ 2.178,00 (incl. 21% BTW)
Rendement: 86,1%
BxHxD: 710x775x495 mm

Rustieke gaskachel op aardgas (HR+ keurmerk), eveneens beschikbaar met propaangas.



250

Kleine rustieke kachel met volglasdeur met airwash. Verkrijgbaar als houtkachel of multibrandstofkachel.

- 250CB: houtkachel
- 250CBN: houtkachel met Noorse glasdeur
- 250: multibrandstofkachel



HOUT



KOLEN



BRIKETTEN



ALGEMENE SPECIFICATIES

- Lengte houtblokken: 30cm
- Ø aansluiting rookafvoer: 125mm
- Plaats rookafvoer: boven- en achteraansluiting
- Antraciet gelakt



250CB:

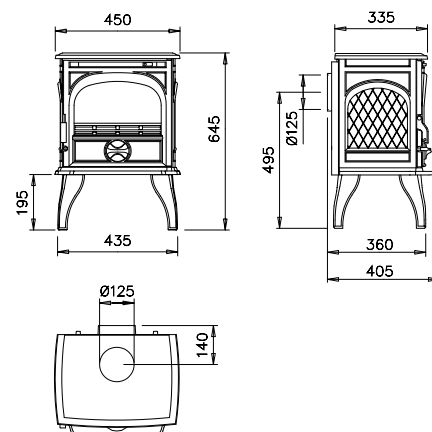
Prijs vanaf:
€ 959,30 (incl. 6% BTW)
€ 1.095,05 (incl. 21% BTW)
Rendement: 83%
BxHxD: 455x645x405 mm

Kleine rustieke houtkachel.

250CBN:

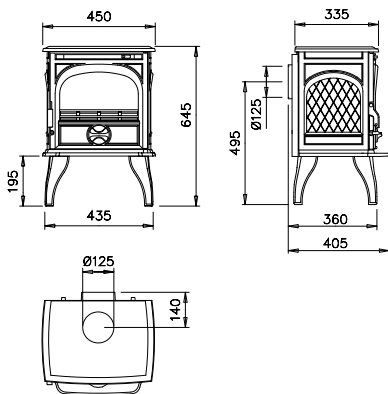
Prijs vanaf:
€ 964,60 (incl. 6% BTW)
€ 1.101,10 (incl. 21% BTW)
Rendement: 83%
BxHxD: 455x645x405 mm

Kleine rustieke houtkachel met Noorse volglasdeur.





250CBN



250:

Prijs vanaf:
 € 927,50 (incl. 6% BTW)
 € 1.058,75 (incl. 21% BTW)
 Rendement: 81,7%
 BxHxD: 455x645x405 mm

Kleine rustieke
 multibrandstofkachel.



425

Profiteer meer dan ooit van een prachtig vlammspel en kies voor deze rustieke kachel! Deze kachels met verstelbare poten worden u warm aanbevolen door Dovre. Beschikbaar in houtkachel (CB), multibrandstofversie (GM) en gasversie (GA).



HOUT



GAS



KOLEN



BRIKETTEN

ALGEMENE SPECIFICATIES 425CB & 425GM

- Nominaal vermogen: 8,0kW
- Ø aansluiting rookafvoer: 150mm
- Plaats rookafvoer: boven- en achteraansluiting
- Lengte houtblokken: 40cm
- Brandstof CB: hout
- Brandstof GM: hout, kolen, bruinkoolbriketten
- Verstelbare poten (in hoogte)
- Antraciet gelakt

OPTIE

- Verkrijgbaar in emailuitvoeringen: E6 (majolica bruin), E8 (crèmewit) of E10 (glanzend zwart)
- Geëmailleerde rookafvoerbuizen (E6, E8, E10)

ALGEMENE SPECIFICATIES 425GA

- Brandstof: gas
- Type gastoestel: B11BS
- Nominaal vermogen: 6,0 kW
- Nominale belasting: 7 kW
- Ø aansluiting rookafvoer: 100mm
- Plaats rookafvoer: achteraansluiting
- Gascategorie: I2E+
- Gassoort: G20/G25
- Antraciet gelakt
- Gegevens gelden voor aardgas. Ook beschikbaar als propaanversie (425GAP), technische kenmerken zie achteraan.



425CB:

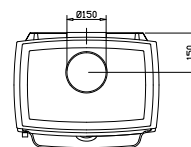
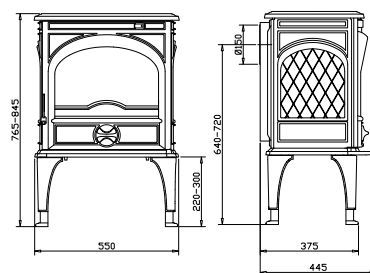
Prijs vanaf:
€ 1.234,90 (incl. 6% BTW)
€ 1.409,65 (incl. 21% BTW)
Rendement: 78,8%
BxHxD: 550x765/845x445 mm

Rustieke houtkachel met verstelbare poten.

425GM:

Prijs vanaf:
€ 1.340,90 (incl. 6% BTW)
€ 1.530,65 (incl. 21% BTW)
Rendement: 80,1%
BxHxD: 550x765/845x445 mm

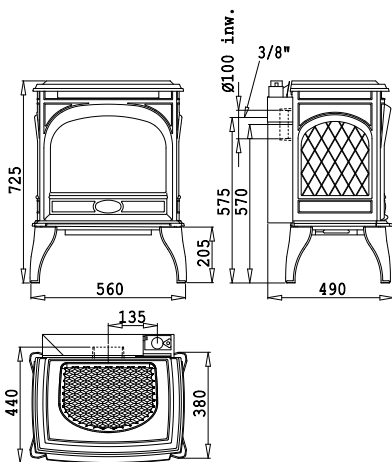
Rustieke multibrandstofkachel met verstelbare poten.



425GM/E10



425CB-E6



425GA:

Prijs vanaf:
 € 1.706,60 (incl. 6% BTW)
 € 1.948,10 (incl. 21% BTW)
 Rendement: 87,4%
 BxHxD: 560x725x450 mm

Rustieke gaskachel op aardgas
 (HR+ keurmerk), eveneens
 beschikbaar met propaangas.

E6 E8 E10



550CB & 555GM

Met de houtkachel 550CB en multibrandstofkachel 555GM zit u er warmpjes bij. Deze rustiek-ogende kachels presteren maximaal. Met de verstelbare poten kan u ze makkelijk van hoogte aanpassen. Eveneens in emailuitvoering verkrijgbaar (bij 550CB emailversie zonder Noorse glasdeur).



HOUT



KOLEN



BRIKETTEN

ALGEMENE SPECIFICATIES 550CB

- Brandstof: hout en bruinkoolbriketten
- Nominaal vermogen: 8,0kW
- Ø aansluiting rookafvoer: 150mm
- Plaats rookafvoer: boven- en achteraansluiting
- Lengte houtblokken: 40cm
- Antraciet gelakt

ALGEMENE SPECIFICATIES 555GM

- Brandstof: hout, kolen en bruinkoolbriketten
- Nominaal vermogen: 8,0kW
- Ø aansluiting rookafvoer: 150mm
- Plaats rookafvoer: boven- en achteraansluiting
- Lengte houtblokken: 40cm
- Zijvuldeur
- Antraciet gelakt

OPTIE

- 550CB en 555GM zijn verkrijgbaar in emailuitvoeringen: E6 (majolica bruin), E8 (crèmewit) of E10 (glanzend zwart). Emailuitvoering van 550CB zonder Noorse glasdeur
- Geëmailleerde rookafvoerbuizen (E6, E8, E10)

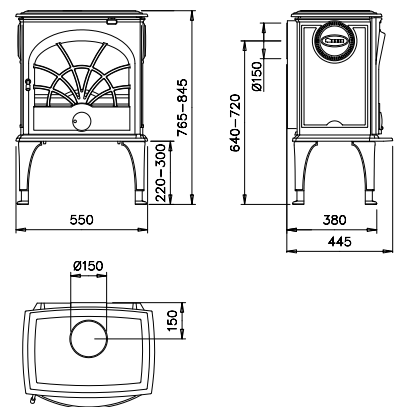


550CB:

Prijs vanaf:
€ 1.340,90 (incl. 6% BTW)
€ 1.530,65 (incl. 21% BTW)
Rendement: 78,8%
BxHxD: 550x765/845x445 mm

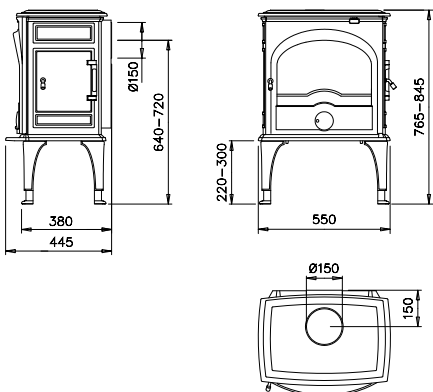
Rustieke houtkachel met Noorse volglasdeur en verstelbare poten.

E6 E8 E10





555GM



555GM:

Prijs vanaf:
 € 1.340,90 (incl. 6% BTW)
 € 1.530,65 (incl. 21% BTW)
 Rendement: 80,1%
 BxHxD: 550x765/845x445 mm

Rustieke multibrandstofkachel met
 verstelbare poten en zijvuldeur.

E6 E8 E10



310GX

De multibrandstofkachel 310GX laat u niet in de kou staan. Met deze rustieke kachel kiest u zelf wat u stookt: houtblokken, bruinkoolbriketten of kolen. Wat u ook verkiest, de behaaglijke warmte die de multibrandstofkachel 310GX voortbrengt, blijft nog lang nazinderen. De zijvuldeur maakt het makkelijk om grote stukken hout bij te vullen. Zijn klassiek design heeft reeds velen overtuigd. U ook?



HOUT



KOLEN



BRIKETTEN



ALGEMENE SPECIFICATIES 310GX

- Brandstof: hout, kolen en bruinkoolbriketten
- Nominaal vermogen: 8,0kW
- Lengte houtblokken: 60cm
- Ø aansluiting rookafvoer: 150mm achteraan of 125mm bovenaan
- Antraciet gelakt

OPTIE

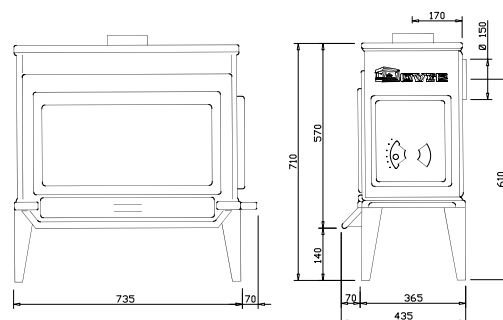
- Opzetstukken 400 en 200 voor extra warmterecuperatie.
- Deksel met kraag voor bovenaansluiting



310GX:

Prijs vanaf:
€ 1.314,40 (incl. 6% BTW)
€ 1.500,40 (incl. 21% BTW)
Rendement: 78,5%
BxHxD: 805x710x435 mm

Multibrandstofkachel met zijvuldeur.



40CBS



HOUT

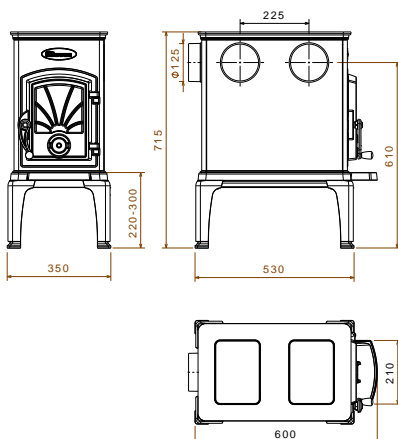
40CBS is een kleine compacte houtkachel met decoratieve Noorse figuren. Dankzij de verstelbare poten kan u de kachel in hoogte aanpassen. Aansluiting aan het rookkanaal kan langs boven, achter en opzij. U kan deze kachel nog verder uitbreiden met een opzetstuk voor extra warmterecuperatie of een kookplaat.

ALGEMENE SPECIFICATIES 40CBS

- Brandstof: hout
- Nominaal vermogen: 6,0kW
- Ø aansluiting rookafvoer: 125mm
- Plaats rookafvoer: zij-, boven- en achteraansluiting
- Lengte houtblokken: 40cm
- Antraciet gelakt

OPTIE

- Kookplaat KP
- Opzetstuk 5T voor extra warmterecuperatie.
- Deksel met kraag voor bovenaansluiting 40CBS



40CBS:

Prijs vanaf:

€ 895,70 (incl. 6% BTW)

€ 1.022,45 (incl. 21% BTW)

Rendement: 82,4%

BxHxD: 600x715/775x350 mm

Traditionele houtkachel met Noorse figuren. Verstelbare poten.



100CBS - 300CB - 600

Deze traditionele houtkachels met decoratieve Noorse figuren staan in eenieders geheugen gebrand als symbolen van huiselijke gezelligheid en zalige warmte. Zelfs zonder zicht op de vlam nemen ze u terug naar de basis van houtverwarming. U ervaart de heerlijke stralingswarmte dankzij het duurzame gietijzer, de ideale warmtegeleider.



HOUT

ALGEMENE SPECIFICATIES 100CBS

- Brandstof: hout
- Nominaal vermogen: 5,0kW
- Ø aansluiting rookafvoer: 125mm
- Plaats rookafvoer: zij-, boven- en achteraansluiting
- Lengte houtblokken: 35cm
- Antraciet gelakt

ALGEMENE SPECIFICATIES 300CB

- Brandstof: hout
- Nominaal vermogen: 6,0kW
- Ø aansluiting rookafvoer: 125mm
- Plaats rookafvoer: zij-, boven- en achteraansluiting
- Lengte houtblokken: 60cm
- Antraciet gelakt

ALGEMENE SPECIFICATIES 600

- Brandstof: hout
- Nominaal vermogen: 6,0kW
- Ø aansluiting rookafvoer: 125mm
- Plaats rookafvoer: zij-, boven- en achteraansluiting
- Lengte houtblokken: 40cm
- Antraciet gelakt



200: opzetstuk voor 100CBS

OPTIE

- Opzetstukken voor extra warmterecuperatie.
- Deksel met kraag voor bovenaansluiting 100CBS
- Deksel met kraag voor bovenaansluiting 300CB
- Deksel met kraag voor bovenaansluiting 600



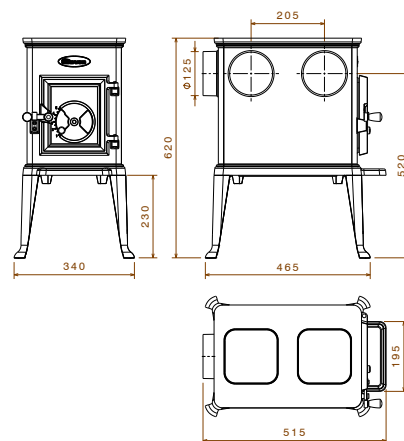
650: opzetstuk voor 600



100CBS:

Prijs vanaf:
 € 667,80 (incl. 6% BTW)
 € 762,30 (incl. 21% BTW)
 Rendement: 76%
 BxHxD: 515x620x340 mm

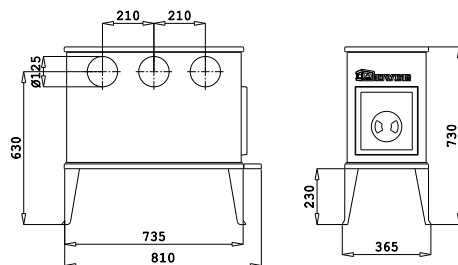
Traditionele houtkachel met Noorse figuren.



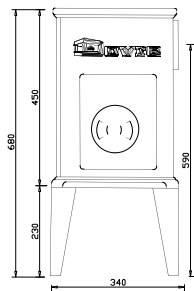
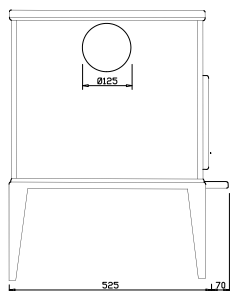
300CB:

Prijs vanaf:
 € 1.229,60 (incl. 6% BTW)
 € 1.403,60 (incl. 21% BTW)
 Rendement: 80%
 BxHxD: 810x730x365 mm

Traditionele houtkachel met Noorse figuren.



opzetstukken
 200 en 400 voor 300CB



600:

Prijs vanaf:
 € 784,40 (incl. 6% BTW)
 € 895,40 (incl. 21% BTW)
 Rendement: 80%
 BxHxD: 595x680x340 mm

Traditionele houtkachel met Noorse figuren.







Haarden

Al vele jaren verwarmt de mensheid zich aan een open vuur. Dansende vlammen blijven een grote aantrekkingskracht. Met de inbouw- of inzethaard heeft u nu een prachtig alternatief voor de traditionele openhaard. Moderne technieken zorgen ervoor dat uw haard een zeer functionele en milieubewuste manier van verwarmen is.



VISTA900



VISTA

Strak en modern met een feilloze afwerking

Verenig vakmanschap en kwaliteit met een modern ontwerp en je krijgt het VISTA-gamma. Geef aan uw interieur net dat tikkeltje extra karakter met één van deze landscape inbouwhaarden.

- VISTA900
- VISTA800
- VISTA700
- VISTA600



HOUT



VISTA

De VISTA-inbouwhaarden zijn niet alleen modern en kwaliteitsvol, maar ook budgetvriendelijk en efficiënt met een rendement van meer dan 80%. Dat is te danken aan de ingenieus ontworpen verbrandingskamer. De VISTA-inbouwhaarden zijn voorzien van één luchtschuif voor zowel primaire als secundaire lucht en een buitenluchtaansluiting.

Natuurlijk wil het oog ook wat. Daarom werd gekozen voor stijlvol, zwart gelakt gietijzer en plaatstaal. Een groot glasraam voor een strakke, elegante uitstraling. Qua afwerking heeft u de keuze tussen de minimalistische rand van 4mm en een afwerk kader van 25mm. De haarddeur bestaat grotendeels uit glas en is bedrukt met een subtiele, zwarte rand. Met 4 verschillende afmetingen biedt de VISTA-reeks bovendien voor elke huiskamer een oplossing. Aarzel dus niet en haal deze perfect fit voor uw interieur nú in huis.



HOUT

ALGEMENE SPECIFICATIES

VISTA900

- Lengte houtblokken: 60cm
- Nominaal vermogen: 14,0kW
- Rendement: >80%

VISTA800

- Lengte houtblokken: 60cm
- Nominaal vermogen: 12,0kW
- Rendement: >80%

VISTA700

- Lengte houtblokken: 50cm
- Nominaal vermogen: 10,0kW
- Rendement: >80%

VISTA600

- Lengte houtblokken: 40cm
- Nominaal vermogen: 8,0kW
- Rendement: >80%

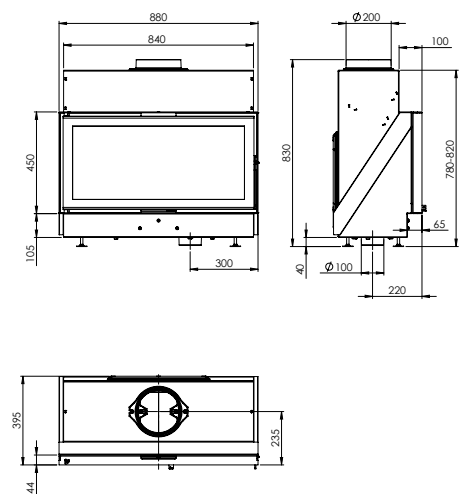
ALGEMENE SPECIFICATIES

- Brandstof: hout
- Ø aansluiting rookafvoer: 200mm/150mm
- Plaats rookafvoer: bovenaansluiting
- Aansluiting voor externe luchtaanvoer
- Zwart gelakt



Qua afwerking heeft u de keuze tussen de minimalistische rand van 4mm en een afwerk kader van 25mm. Beiden zijn standaard voorzien.





new

VISTA900:

Prijs vanaf:
 € 2.067,00 (incl. 6% BTW)
 € 2.359,50 (incl. 21% BTW)
 Rendement: >80%
 BxHxD: 880x450x400 mm

Landscape houthaard, glasdeur
 90cm breed.



VISTA900

VISTA

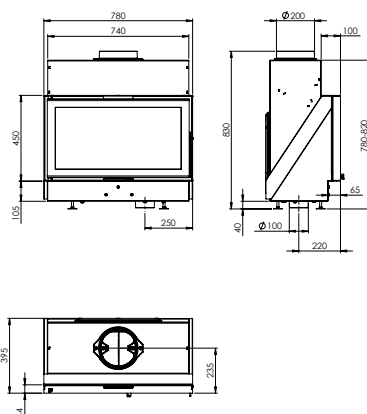
new



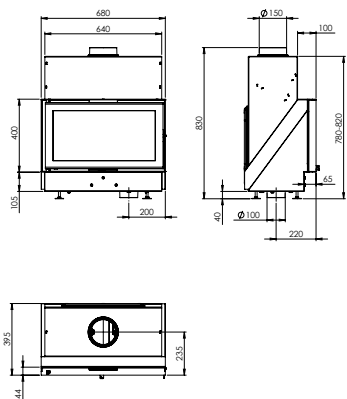
VISTA800:

Prijs vanaf:
€ 1.934,50 (incl. 6% BTW)
€ 2.208,25 (incl. 21% BTW)
Rendement: >80%
BxHxD: 780x450x400 mm

Landscape houhaard, glasdeur
80cm breed.



new



VISTA700:

Prijs vanaf:
€ 1.802,00 (incl. 6% BTW)
€ 2.057,00 (incl. 21% BTW)
Rendement: >80%
BxHxD: 680x400x400 mm

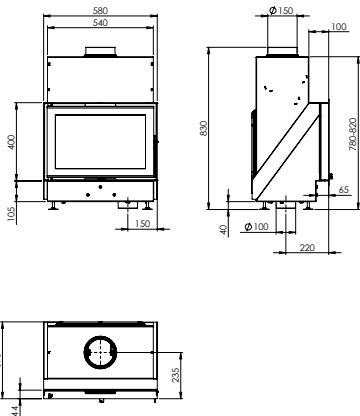
Landscape houhaard, glasdeur
70cm breed.



VISTA600



VISTA700



new

VISTA600:

Prijs vanaf:
 € 1.669,50 (incl. 6% BTW)
 € 1.905,75 (incl. 21% BTW)
 Rendement: >80%
 BxHxD: 580x400x400 mm

Landscape houthaard, glasdeur
 60cm breed.



ZEN

Minimalistisch met een maximaal rendement

De kleinste en meest compacte houthaard van Dovre maar zeker niet de minste. Met de ZEN bekomt u een uiterst optimale verbranding met een hoog rendement als resultaat. Een innovatief gepatenteerd product met een unieke verbranding dankzij de verdiepte stookbodem en volledig vervaardigd uit gietijzer met een volglasdeur. Dit alles in een strak, zwart gelakt en minimalistisch design. Dankzij het lage vermogen is ZEN de ideale oplossing voor lage energiewoningen en dat aan een bijzonder budgetvriendelijke prijs.

Deze haarden wonnen voor hun milieuvriendelijkheid ook een belangrijke Noorse award!

- ZEN 100
- ZEN 102



HOUT





ZEN102

ZEN

MILIEUBEWUSTE BRON VAN WARMTE PERFECT AFGEWERKT

Deze unieke houthaarden zijn verkrijgbaar in een frontversie (ZEN100) of een dubbelzijdige doorkijkversie (ZEN102). De afmetingen en vooral de inbouwdiepte, zijn een absolute troef.



HOUT

EENVOUDIGE BEDIENING

Met een verzorgde en gebruiksvriendelijke sluiting is een houthaard van ZEN ook eenvoudig te bedienen. De primaire en secundaire luchtstromen worden geregeld met één enkele luchtschuif.

BEKROOND MET AWARD VOOR VOOR MILIEUVRIENDELIJKHEID

De DOVRE ZEN werd in 2015 bekroond met de prestigieuze Noorse "Bioenergy Innovation award" voor zijn design en innovatieve verbrandingstechniek. Met onze ZEN kiest u voor een uitzonderlijk efficiënte en milieuvriendelijke verbranding met een minimum aan houtverbruik.



ALGEMENE SPECIFICATIES

- Brandstof: hout
- Nominaal vermogen: 4,8kW
- Ø aansluiting rookafvoer: 150mm
- Plaats rookafvoer: bovenaansluiting
- Lengte houtblokken: 30cm
- Aansluiting voor externe luchtaanvoer
- Zwart gelakt met smalle kader van 15mm breed
- Compacte en slanke afmeting

OPTIES

- Verlengbare potenset en muurverankering
- Verdiepte kader van 25mm breed en 50mm diep + aangepaste handgreep
- Optionele kit van Promat-materiaal : zelfbouwpakket

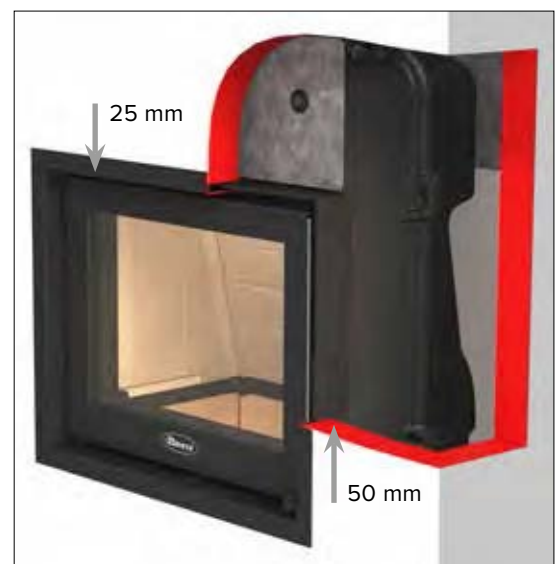


Luchtstromingen

Verse lucht (blauw)
Airwash vensterspoeling (groen)
Rookafvoer (rood)

Verdiepte stookbodem

Optionele verdiepte kader



new

BEKROONDE HAARD ALS VRIJSTAANDE SCHOUW

U bent geïnteresseerd in een ZEN-inbouwhaard van DOVRE, maar twijfelt nog over waar of hoe u hem juist wilt? Overweeg dan een optionele Promat mantel of -schouw, nu verkrijgbaar op de ZEN100 of aanpasbaar voor ZEN102.

De kwaliteitsvolle omkasting bestaat uit het brandwerende materiaal PROMAFOUR®. Indien gewenst, kunt u het geheel nog verder personaliseren met aanvullend Promat plaatmateriaal of een likje verf in een zelfgekozen kleur.

Tip: bestel ook de verlengbare potenset bij het Promat zelfbouwpakket.



"Do it yourself"

met de optionele Promat-mantel als zelfbouwpakket



ZEN102 + PROMAT

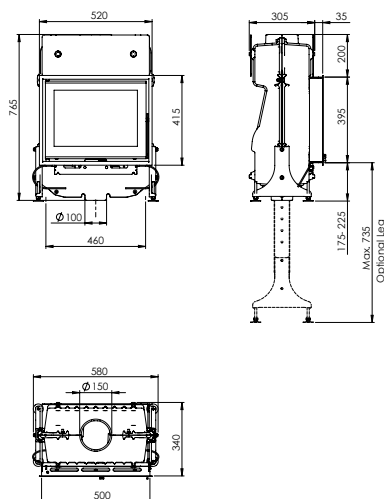
ZEN



ZEN100:

Prijs vanaf:
€ 1.584,70 (incl. 6% BTW)
€ 1.808,95 (incl. 21% BTW)
Rendement: 80,1%
BxHxD: 580x765x340 mm

Compacte houtaard met laag vermogen. Frontversie.

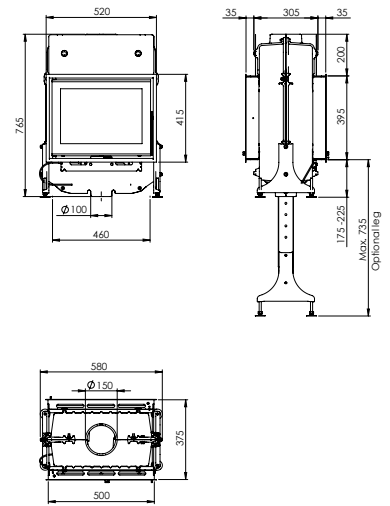




ZEN102:

Prijs vanaf:
€ 1.902,70 (incl. 6% BTW)
€ 2.171,95 (incl. 21% BTW)
Rendement: 80,1%
BxHxD: 580x765x340 mm

Compacte houtaard met laag
vermogen. Doorkijkversie.



ZEN102



2180CBGD/B, PLANO KADER



2180

GROOT PANORAMISCH

De 2180 geeft maximaal zicht op het vuur door de grote panoramische deur én voldoet aan de strenge emissienormen. Het extra grote glasoppervlak en de lichtverzonken bodemplaat laten u optimaal genieten van het fascinerende vlammspel.

- 2180 CBSCP/B
- 2180 CBCCP/B
- 2180 CBBSCP/B
- 2180 CBGDCP/B



HOUT



2180

Het dubbele verbrandingssysteem, de mogelijkheid om zowel verbrandings- als convectielucht van buitenaf te nemen, het speciale glasbeluchtingssysteem en uiteraard, het kwalitatief hoogwaardig gietijzer zijn de voornaamste troeven.



HOUT

Er zijn vier verschillende uitvoeringen van de 2180CB:

- 2180CBSCP/B: vlak modern
- 2180CBCCP/B: klassiek
- 2180CBBSCP/B: gebogen modern
- 2180CBGDCP/B: guillotindeur

ALGEMENE SPECIFICATIES

- Brandstof: hout
- Nominaal vermogen: 15,0kW
- Ø aansluiting rookafvoer: 200mm
- Plaats rookafvoer: bovenaansluiting
- Lengte houtblokken: 60cm
- Aansluiting voor externe luchtaanvoer
- Zwart gelakt

OPTIE

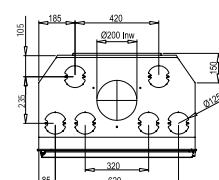
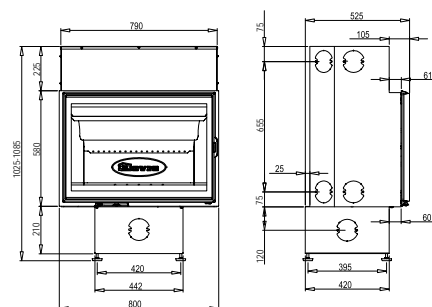
- Keuze uit verschillende kadersets
- Ventilator : VSET2180 (400m³/h en 4 snelheden schakelaar)



2180CBSCP/B:

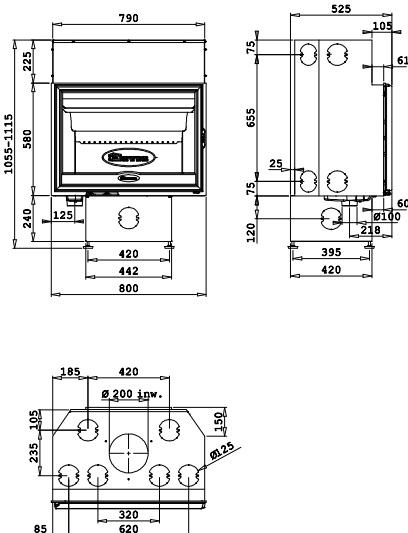
Prijs vanaf:
€ 2.385,00 (incl. 6% BTW)
€ 2.722,50 (incl. 21% BTW)
Rendement: 76%
BxHxD: 800x1055-1155x525 mm

Grote houhaard met strakke panoramische glasdeur. Met convectiekast en sokkel.





2180CBSCP, MINIMALISTISCHE KADER



2180CBCCP/B:

Prijs vanaf:
 € 2.279,00 (incl. 6% BTW)
 € 2.601,50 (incl. 21% BTW)
 Rendement: 76%
 BxHxD: 800x1055-1155x600 mm

Grote houthaard met klassieke panoramische glasdeur. Met convectiekast en sokkel.



2180

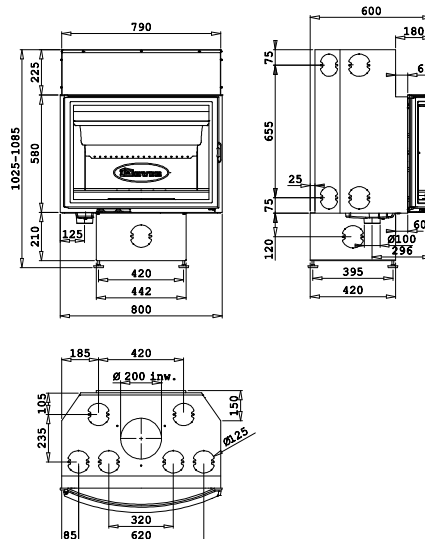
U heeft de keuze uit verschillende kaderets : een 3-zijdige, 4-zijdige of minimalistische kader. Specifiek voor versies met guillotine deur is er een 4-zijdig verdiept, plano of minimalistische kader.



2180CBBSCP/B:

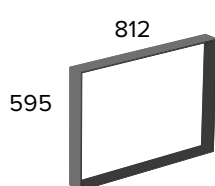
Prijs vanaf:
 € 2.607,60 (incl. 6% BTW)
 € 2.976,60 (incl. 21% BTW)
 Rendement: 76%
 BxHxD: 800x1055-1155x600 mm

Grote houthaard met panoramische gebogen glasdeur. Met convectiekast en sokkel.

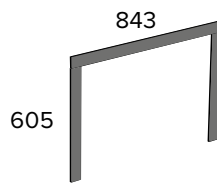


2180CBBSCP/B

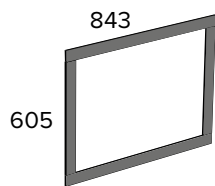
KADERS 2180CBSCP/B - 2180CBCCP/B - 2180CBBSCP/B



MINIMALISTISCH
 Breedte: 4mm
 K2180CB/MINI



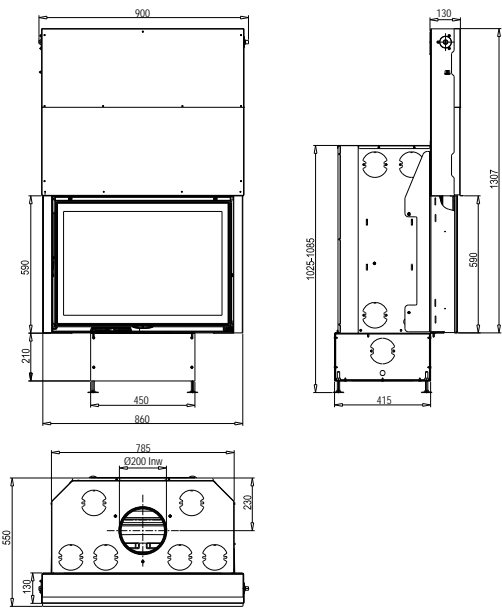
DRIEZIJDIG
 Breedte: 20mm
 K2180CB/3/B
 K2180CBBS/3/B



VIERZIJDIG
 Bestel driezijdige + onderrand
 Breedte: 20mm
 K2180CB/OR/B
 K2180BS/OR/B



2180CBGDCP/B, MINIMALISTISCHE KADER



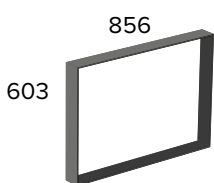
2180CBGDCP/B:

Prijs vanaf:
 € 3.291,30 (incl. 6% BTW)
 € 3.757,05 (incl. 21% BTW)
 Rendement: 76%
 BxHxD: 900x1517-1577x550 mm

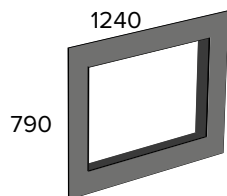
Grote houthaard met panoramische
 liftdeur. Met convectiekast en
 sokkel.



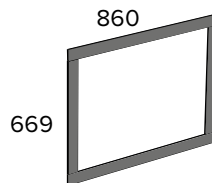
KADERS 2180CBGDCP/B



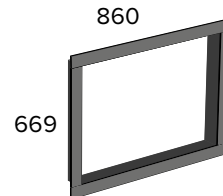
MINIMALISTISCH
 Breedte: 4mm
 K2180GD/MINI



PLANO
 Breedte: 233mm
 Hoogte: 104mm
 Diepte: 90mm
 K2180PLANO/B



VIERZIJDIG
 Breedte: 43mm
 Diepte: 43mm
 K2180GD/4/B



**VIERZIJDIG
 VERDIEPT**
 Breedte: 43mm
 Diepte: 90mm
 K2180GD/4D/B

2175CBS3/B



Alle voordelen van de 2170-reeks met een hogere deur! Ook als cassette beschikbaar (2576CBSC/B) en ideaal voor renovaties!

- 2176CBSCP/B
- 2576CBSC/B



HOUT

2176 & 2576





2175

- 2175CBS3CP/B
- 2175CBSCP/B



HOUT

PERFECT EVENWICHT TUSSEN DESIGN EN RENDEMENT

De DOVRE 2170CB-reeks biedt u de perfecte combinatie tussen design en rendement. Het dubbele verbrandingssysteem, de mogelijkheid om zowel verbrandings- als convectielucht van buitenaf te nemen, het speciale glasbeluchtingssysteem en uiteraard, het kwalitatief hoogwaardig gietijzer zijn ook bij deze haarden voorname troeven. Het grote glasoppervlak en de verzonken bodemplaat laten u optimaal genieten van het fascinerende vlammen spel.



2576CBSC/B

2175

Dankzij de verschillende versies kan deze haard gemakkelijk in elk interieur geïntegreerd worden. Er is keuze tussen een frontversie, hoekhaard of haard met 3-zijdig glas. Als optionele afwerking kunt u kiezen tussen kadersets 4-zijdig, minimalistisch of plano. De deur draait open naar links en kan optioneel omgebouwd worden met draairichting naar rechts.



HOUT

- 2175CBS3CP/B: lage deur / 3-zijdig glas of hoek
- 2175CBSCP/B: lage deur / enkel frontglas

ALGEMENE SPECIFICATIES

- Brandstof: hout
- Nominaal vermogen: 10,0kW
- Ø aansluiting rookafvoer: 150mm
- Plaats rookafvoer: bovenaansluiting
- Lengte houtblokken: 50cm
- Aansluiting voor externe luchtaanvoer
- Zwart gelakt

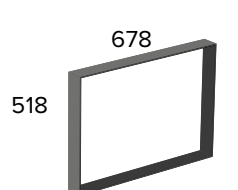
OPTIE

- Keuze uit verschillende kadersets
- Ventilator : VSET2180 (400m³/h en 4 snelheden schakelaar)
- Ombouwset voor hoekhaard 2175CBS3/B: OMB.2175CB/B
- Vuurkorf: 03.77089.020
- Ombouwset draairichting deur GS75L/B



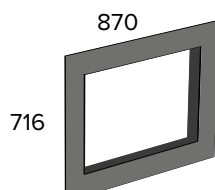
2175CBS3/B

KADERS 2175CBSCP/B - 2176CBSCP/B - 2576CBSC/B



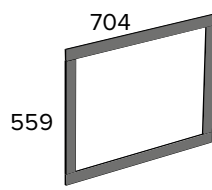
MINIMALISTISCH

Breedte: 4mm
K75.21/MINI



PLANO

Breedte: 103mm
Hoogte: 100mm
K75.2/PLANO/B



VIERZIJDIG

Breedte: 20mm
K75.21/4/B

2176

De hogere, moderne, panoramische vlakke glasdeur zorgt voor een mooi vlammenbeeld. Als optionele afwerking kunt u kiezen tussen een minimalistische kader (4 mm), een 4-zijdige kader van 20 of 40 mm of een plano-kader. De deur draait open naar links en kan optioneel omgebouwd worden met draairichting naar rechts.



HOUT

ALGEMENE SPECIFICATIES

- Brandstof: hout
- Nominaal vermogen: 10,0kW
- Ø aansluiting rookafvoer: 150mm
- Plaats rookafvoer: bovenaansluiting
- Lengte houtblokken: 50cm
- Aansluiting voor externe luchtaanvoer
- Zwart gelakt

OPTIE

- Keuze uit verschillende kadersets
- Ventilator : VSET2180 (400m³/h en 4 snelheden schakelaar)
- Vuurkorf 03.77089.020
- Ombouwset draairichting deur GS76L/B



2176CBSCP/B



2176CBSCP/B:

Prijs vanaf:

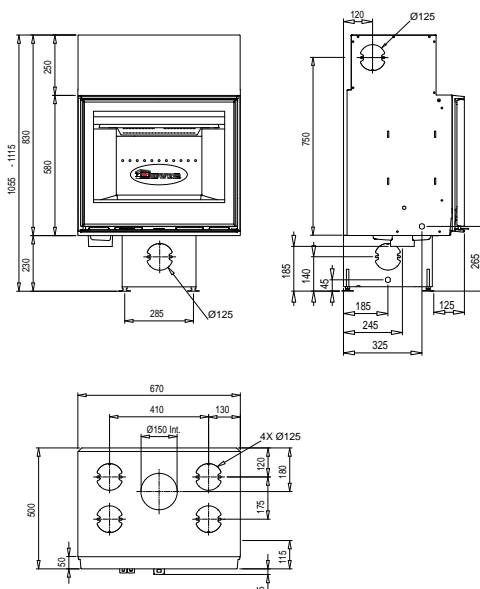
€ 2.273,70 (incl. 6% BTW)

€ 2.595,45 (incl. 21% BTW)

Rendement: 75,9%

BxHxD: 670x1055-1155x500 mm

Houthaard met strakke hoge glasdeur (60 cm hoog). Met convectiekast en sokkel.



2576



HOUT

Dankzij de vlakke bovenkant en het standaard ingebouwd ventilatorsysteem (400m³/h) is de 2576CB uiterst geschikt voor gemakkelijke installatie in een bestaande haard. Het spreekt vanzelf dat dit toestel ook voor nieuwbouw kan gebruikt worden.

Als optionele afwerking kunt u kiezen tussen een minimalistische kader (4 mm), een 4-zijdige kader van 20 of 40 mm of een plano-kader. De deur draait open naar links en kan optioneel omgebouwd worden met draairichting naar rechts.



2576CBSC/B + PLANO

ALGEMENE SPECIFICATIES

- Brandstof: hout
- Nominaal vermogen: 10,0kW
- Ø aansluiting rookafvoer: 150mm
- Plaats rookafvoer: bovenaansluiting
- Lengte houtblokken: 50cm
- Aansluiting voor externe luchtaanvoer
- Zwart gelakt

OPTIE

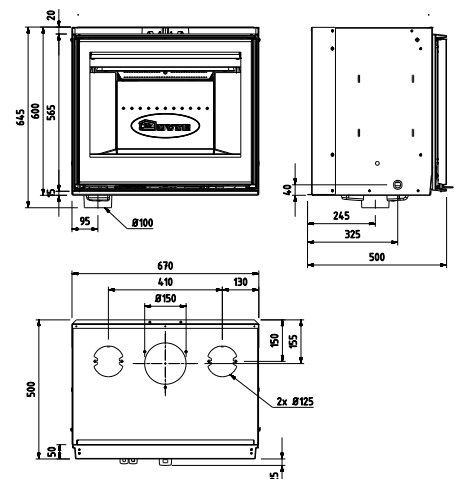
- Keuze uit verschillende kader-sets
- Ombouwset draairichting deur GS76L/B



2576CBSC/B:

Prijs vanaf:
€ 2.411,50 (incl. 6% BTW)
€ 2.752,75 (incl. 21% BTW)
Rendement: 75,9%
BxHxD: 670x600x500 mm

Hout-cassette met strakke hoge glasdeur (60 cm hoog).





2120SC/B



20-SERIE

SFEERVOLLE WARMTE

Deze inzethaarden combineren design met een gedegen techniek en geven uw interieur een sfeervolle meerwaarde.

- 2120SC/B
- 2320SC/B
- 2620SC/B

- 2520S - 2520S2 (L/R) -2520S3
- 2220S
- 2020S



HOUT



KOLEN



BRIKETTEN



20-SERIE

EIGENTIJDS DESIGN

Deze inzethaarden met strakke glasdeur combineren een eigentijds design met een gedegen techniek en geeft uw interieur een sfeervolle meerwaarde. De toestellen zijn voorzien van zowel stookrooster als aslade. 3-zijdige kader meegeleverd (in België en Luxemburg).

Er zijn verschillende uitvoeringen van de eigentijdse 20-serie:

- 2620SC/B : vlakke glasdeur
- 2320SC/B : vlakke glasdeur en kleiner dan 2620SC/B
- 2120SC/B : vlakke glasdeur : versie met minimale afmetingen



HOUT



KOLEN



BRIKETTEN

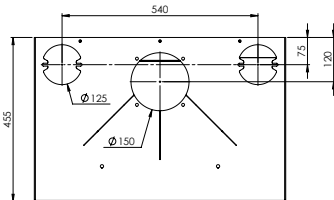
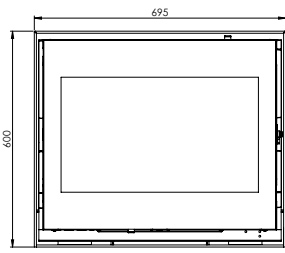
ALGEMENE SPECIFICATIES

- Brandstof: hout, kolen en bruinkoolbriquettes
- Ø aansluiting rookafvoer: 150mm
- Plaats rookafvoer: bovenaansluiting
- Zwart gelakt
- Eenvoudige ombouw mogelijk voor draairichting deur naar links

OPTIE

- 4^{de} zijde van het kader
- Kolenkorf voor 2620SC/B en 2320SC/B: K2100





2620SC/B:

Prijs vanaf:
 € 2.188,90 (incl. 6% BTW)
 € 2.498,65 (incl. 21% BTW)
 Rendement: 80%
 BxHxD: 695x600x455 mm

Multibrandstof-inzethaard met strakke glasdeur.

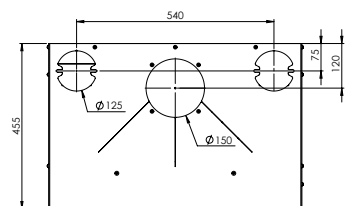
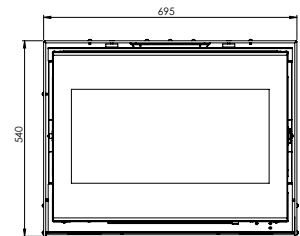


new

2320SC/B:

Prijs vanaf:
 € 2.135,90 (incl. 6% BTW)
 € 2.438,15 (incl. 21% BTW)
 Rendement: 78,3%
 BxHxD: 695x540x455 mm

Multibrandstof-inzethaard met strakke glasdeur.

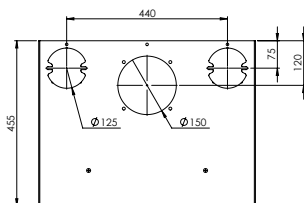
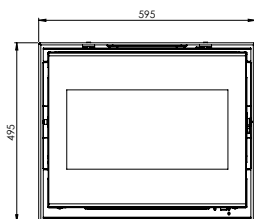


new

2120SC/B:

Prijs vanaf:
 € 2.024,60 (incl. 6% BTW)
 € 2.311,10 (incl. 21% BTW)
 Rendement: 78,3%
 BxHxD: 595x495x455 mm

Multibrandstof-inzethaard met strakke glasdeur.



20-SERIE

KLASSIEK DESIGN

Deze inzethaarden zijn al een hele tijd een vaste waarde bij Dovre, ze combineren klassieke schoonheid met een gedegen techniek en geeft uw interieur een sfeervolle meerwaarde. De deur draait open naar rechts. Eenvoudige ombouw mogelijk voor draairichting naar links (uitgezonderd bij inserts met 2- of 3-zijdig glas). 3-zijdige kader meegeleverd (in België en Luxemburg).

Er zijn verschillende uitvoeringen van de klassieke 20-serie:

- 2520S : vlakke glasdeur, zijwanden 2- of 3zijdig glas
- 2220S : vlakke glasdeur en kleiner dan 2520S
- 2020S : vlakke glasdeur, versie met minimale afmetingen



HOUT



KOLEN



BRIKETTEN

ALGEMENE SPECIFICATIES 2520S, S2 & S3

- Brandstof: hout, kolen en bruinkoolbriketten
- Nominaal vermogen: 10,0kW
- Ø aansluiting rookafvoer: 150mm
- Plaats rookafvoer: bovenaansluiting
- Lengte houtblokken: 50cm
- Antraciet gelakt

OPTIE

- 4^{de} zijde van het kader
- Kolenkorf: K2100 (niet voor 2020)

ALGEMENE SPECIFICATIES: 2220S

- Brandstof: hout, kolen en bruinkoolbriketten
- Nominaal vermogen: 8,0kW
- Ø aansluiting rookafvoer: 150mm
- Plaats rookafvoer: bovenaansluiting
- Lengte houtblokken: 50cm
- Antraciet gelakt

ALGEMENE SPECIFICATIES: 2020S

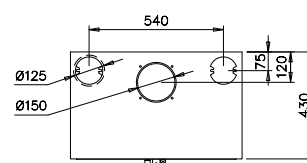
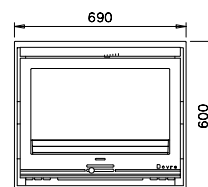
- Brandstof: hout, kolen en bruinkoolbriketten
- Nominaal vermogen: 7,0kW
- Ø aansluiting rookafvoer: 150mm
- Plaats rookafvoer: bovenaansluiting
- Lengte houtblokken: 40cm
- Antraciet gelakt

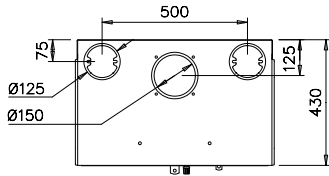
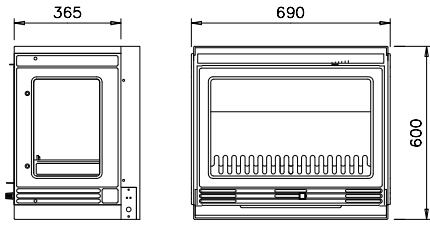


2520S:

Prijs vanaf:
€ 2.114,70 (incl. 6% BTW)
€ 2.413,95 (incl. 21% BTW)
Rendement: 80%
BxHxD: 690x600x430 mm

Multibrandstof-inzethaard met strakke glasdeur.





2520S3:

Prijs vanaf:
 € 2.379,70 (incl. 6% BTW)
 € 2.716,45 (incl. 21% BTW)
 Rendement: 80%
 BxHxD: 690x600x430 mm
 Multibrandstof-inzethaard met strakke glasdeur en zijwanden in glas.

2520S2R:

Prijs vanaf:
 € 2.326,70 (incl. 6% BTW)
 € 2.655,95 (incl. 21% BTW)
 Rendement: 80%
 BxHxD: 690x600x430 mm
 Multibrandstof-inzethaard met strakke glasdeur en rechterkant in glas.

2520S2L:

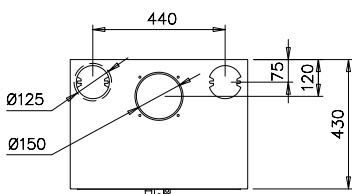
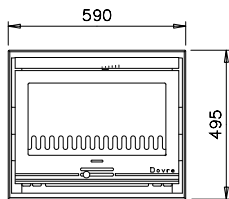
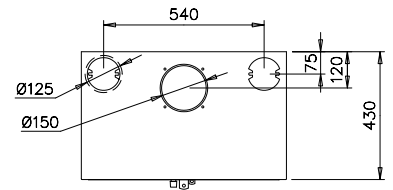
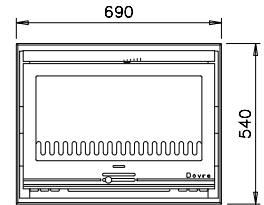
Prijs vanaf:
 € 2.326,70 (incl. 6% BTW)
 € 2.655,95 (incl. 21% BTW)
 Rendement: 80%
 BxHxD: 690x600x430 mm
 Multibrandstof-inzethaard met strakke glasdeur en linkerkant in glas.



2220S:

Prijs vanaf:
 € 2.061,70 (incl. 6% BTW)
 € 2.353,45 (incl. 21% BTW)
 Rendement: 78,3%
 BxHxD: 690x540x430 mm

Multibrandstof-inzethaard met strakke glasdeur.



2020S:

Prijs vanaf:
 € 1.950,40 (incl. 6% BTW)
 € 2.226,40 (incl. 21% BTW)
 Rendement: 78,3%
 BxHxD: 590x495x430 mm

Kleine multibrandstof-inzethaard met strakke glasdeur.





2210S



10-SERIE

BESTE WARMTECOMFORT

Deze serie is één van onze sterksten in warmte en comfort bij de inzethaarden. Elk toestel is voorzien van 2 ingebouwde traploos instelbare ventilatoren (met een vermogen van elk 90 m³) die de convectielucht versnellen. Een toerenregelaar wordt meegeleverd. Er is een extra regeling om de temperatuur, waarop de ventilatoren beginnen te werken, in te stellen.

- 2510SD
- 2510S
- 2210S



HOUT



KOLEN



BRIKETTEN



10-SERIE

Met deze serie kunt u verschillende brandstoffen gebruiken. De toestellen zijn voorzien van zowel een dubbel stookrooster als aslade. De kolenkorf is optioneel. Voor België en Luxemburg leveren wij deze inserts inclusief 3-zijdig kader (uitgezonderd bij doorkijkhaarden). De deur draait open naar rechts. Eenvoudige ombouw mogelijk voor draairichting naar links.



HOUT



KOLEN



BRIKETTEN

- 2510S Vlakke glasdeur
- 2510SD Doorkijk, 2 vlakke glasdeuren
- 2210S Vlakke glasdeur, minder hoog dan 2510S

ALGEMENE SPECIFICATIES: 2510S

- Brandstof: hout, kolen en bruinkoolbriketten
- Nominaal vermogen: 10,0kW
- Ø aansluiting rookafvoer: 150mm
- Plaats rookafvoer: bovenaansluiting
- Lengte houtblokken: 50cm
- 3-zijdige kader meegeleverd: K10.25/3

ALGEMENE SPECIFICATIES: 2510SD

- Brandstof: hout en bruinkoolbriketten
- Nominaal vermogen: 10,0kW
- Ø aansluiting rookafvoer: 150mm
- Plaats rookafvoer: bovenaansluiting
- Lengte houtblokken: 50cm
- 3-zijdige kader meegeleverd: K10.25D/3



2510SD



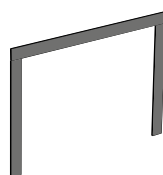
ALGEMENE SPECIFICATIES: 2210S

- Brandstof: hout, kolen en bruinkoolbriketten
- Nominaal vermogen: 8,0kW
- Ø aansluiting rookafvoer: 150mm
- Plaats rookafvoer: bovenaansluiting
- Lengte houtblokken: 50cm
- 3-zijdige kader meegeleverd: K10.22/3

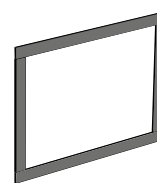
OPTIE

- 4^{de} zijde van het kader (K10/OR // K10.25OR)
- Kolenkorf (uitgezonderd bij doorkijkhaarden) K2100

KADERS 10-SERIE



DRIEZIJDIG



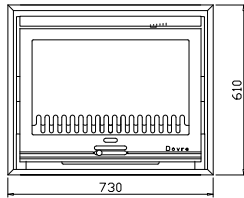
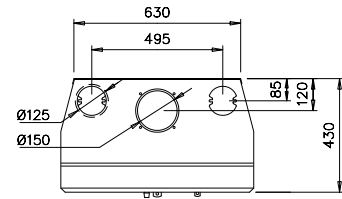
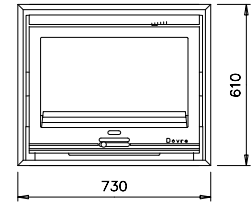
VIERZIJDIG



2510S:

Prijs vanaf:
 € 2.194,20 (incl. 6% BTW)
 € 2.504,70 (incl. 21% BTW)
 Rendement: 80%
 BxHxD: 730x610x430 mm

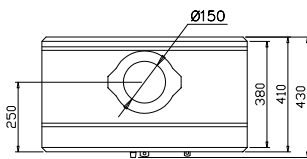
Multibrandstof-inzethaard met strakke glasdeur.



2510SD:

Prijs vanaf:
 € 2.517,50 (incl. 6% BTW)
 € 2.873,75 (incl. 21% BTW)
 Rendement: 78,1%
 BxHxD: 730x610x410 mm

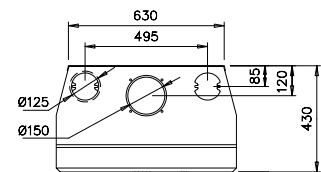
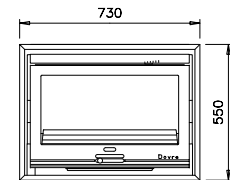
Multibrandstof doorkijk-inzethaard met strakke glasdeur.



2210S:

Prijs vanaf:
 € 2.167,70 (incl. 6% BTW)
 € 2.474,45 (incl. 21% BTW)
 Rendement: 78,3%
 BxHxD: 730x550x430 mm

Multibrandstof-inzethaard met strakke glasdeur.



PHOENIX

De populaire DOVRE2000-haarden uit de jaren '70 en '80 hebben de tand des tijds uitstekend doorstaan. DOVRE staat dan ook garant voor kwaliteit en duurzaamheid, toen en nu. Milieubewustheid was destijds echter nog geen prioriteit. Tegenwoordig wel, en terecht.

Daarom hebben we voor u een innovatieve oplossing bedacht: Phoenix. Deze gemakkelijk te bedienen retrofit maakt uw DOVRE2000(S) niet alleen ecologischer, maar ook een pak efficiënter voor dubbel zo veel warmte tegen de helft van het houtverbruik! Daarbovenop krijgt uw haard met deze retrofit een moderner uiterlijk en een uitgebreider zicht op de vlammen.

Ombouwen is gemakkelijk, budgetvriendelijk en neemt een minimum van uw tijd in beslag. Aarzel dus niet langer en ga nú langs bij uw DOVRE-verdeler-of installateur voor meer info over deze milieuvriendelijke oplossing op maat.



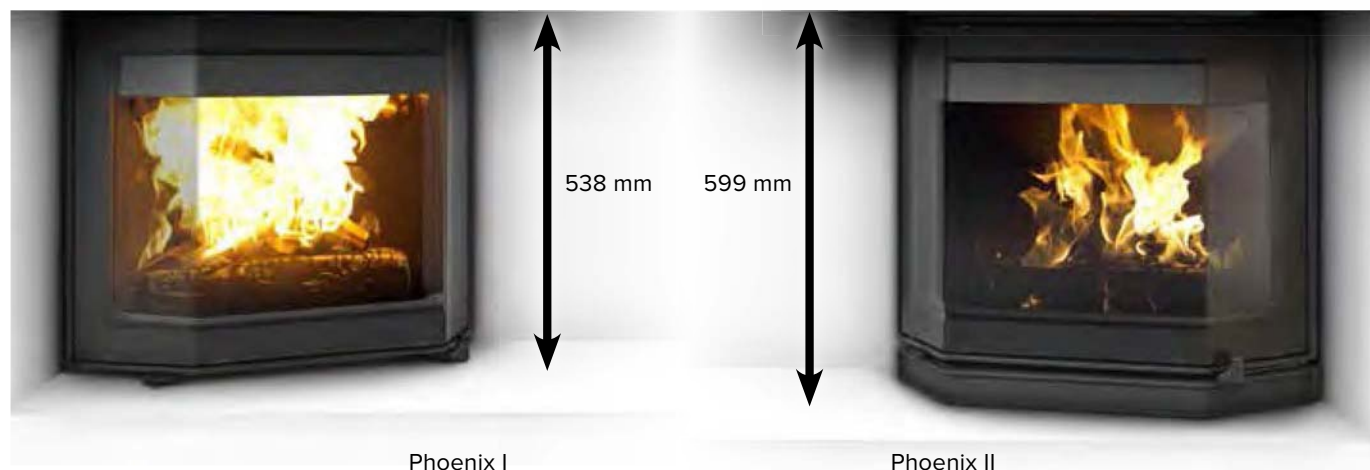
HOUT

ALGEMENE SPECIFICATIES PHOENIX:

- Brandstof: hout
- Nominaal vermogen: 9,0 kW
- Ø aansluiting rookafvoer: 150mm
- Plaats rookafvoer: bovenaansluiting
- Lengte houtblokken: 30cm



Afhankelijk van de hoogte van de deur van de originele haard kiest u voor Phoenix I of voor Phoenix II.

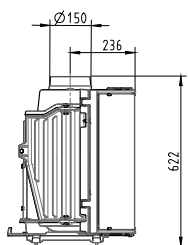
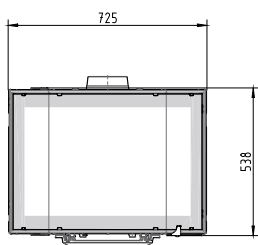




DOVRE2000



PHOENIX



PHOENIXI:

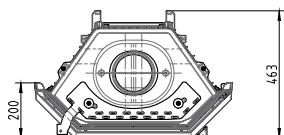
Prijs vanaf:
 € 2.597,00 (incl. 6% BTW)
 € 2.964,50 (incl. 21% BTW)
 Rendement: 79,3%
 BxHxD: 725x622x463 mm

Phoenix retrofit voor DOVRE2000,
 moderne look en panoramisch zicht
 op het vuur.

PHOENIXII:

Prijs vanaf:
 € 2.703,00 (incl. 6% BTW)
 € 3.085,50 (incl. 21% BTW)
 Rendement: 79,3%
 BxHxD: 725x670x474 mm

Phoenix retrofit voor DOVRE2000S,
 moderne look en panoramisch zicht
 op het vuur.



Prijslijst & Technische specificaties

Productnaam	€ ex BTW	€ 6% BTW	€ 21% BTW	Afmeting b x h x d (mm)	Gewicht (kg)	Hout	Bruinkoolbriketten	Kolen	Gas	Lengte houtblokken (cm)	Diameter rookafvoer (mm)	Hoogte rookafvoer (mm)	Gemiddelde temp. van de rookgassen (°C)	Minimum trek (Pa)	Rookgasvolumestroom (g/s)	Plaats rookafvoer: B=bovenaanzicht, A=achteraanzicht, Z=zijde
						Brandstof				Rookafvoer						

BOLD



BOLD300	1.800,00	1.908,00	2.178,00	490x1010x420	130	●	-	-	-	35	150	850	-	12	-	B/A
BOLD400	1.960,00	2.077,60	2.371,60	490x1130x415	145	●	-	-	-	35	150	985	-	12	-	B/A

SENSE



SENSE113	1.450,00	1.537,00	1.754,50	470x720x360	100	●	-	-	-	33	150	610	351	12	5,1	B/A
SENSE100	1.400,00	1.484,00	1.694,00	470x900x360	105	●	-	-	-	33	150	790	351	12	5,1	B/A
SENSE103	1.450,00	1.537,00	1.754,50	470x900x360	105	●	-	-	-	33	150	790	351	12	5,1	B/A
SENSE200	1.600,00	1.696,00	1.936,00	470x980x360	125	●	-	-	-	33	150	870	351	12	5,1	B/A
SENSE203	1.650,00	1.749,00	1.996,50	470x980x360	125	●	-	-	-	33	150	870	351	12	5,1	B/A
SENSE300	1.750,00	1.855,00	2.117,50	555x1010x440	150	●	-	-	-	40	150	880	352	12	7,3	B/A
SENSE303	1.825,00	1.934,50	2.208,25	555x1010x440	145	●	-	-	-	40	150	880	352	12	7,3	B/A
SENSE400	2.000,00	2.120,00	2.420,00	555x1160x440	180	●	-	-	-	40	150	1025	352	12	7,3	B/A
SENSE403	2.075,00	2.199,50	2.510,75	555x1160x440	175	●	-	-	-	40	150	1025	352	12	7,3	B/A

Prijs email-versies	0%	6%	21%
SENSE113/E12	1.805,00	1.913,30	2.184,05
SENSE100/E8,E12,E14	1.700,00	1.802,00	2.057,00
SENSE100/E10	1.900,00	2.014,00	2.299,00
SENSE103/E8,E12,E14	1.805,00	1.913,30	2.184,05
SENSE103/E10	2.005,00	2.125,30	2.426,05
SENSE200/E8,E12,E14	1.900,00	2.014,00	2.299,00
SENSE200/E10	2.100,00	2.226,00	2.541,00
SENSE203/E8,E12,E14	2.005,00	2.125,30	2.426,05
SENSE203/E10	2.205,00	2.337,30	2.668,05
SENSE300/E8,E12,E14	2.125,00	2.252,50	2.571,25
SENSE300/E10	2.325,00	2.464,50	2.813,25
SENSE303/E8,E12,E14	2.275,00	2.411,50	2.752,75
SENSE303/E10	2.475,00	2.623,50	2.994,75
SENSE400/E8,E12,E14	2.375,00	2.517,50	2.873,75
SENSE400/E10	2.575,00	2.729,50	3.115,75
SENSE403/E8,E12,E14	2.525,00	2.676,50	3.055,25
SENSE403/E10	2.725,00	2.888,50	3.297,25

KACHELS

Asbak- of I-ade	Nominaal vermogen (kW)	Minimaal vermogen (kW)	Maximum vermogen (kW)	Capaciteit (m ³)	Rendement (%)	CO-uitsluit % (13% O ₂)	Stofdeeltjes (mg/Nm ³)	Gascategorie	Gassoort	Gasaansluiting (")	Type gastoestel	Nominale belasting (kW)	Nominaal gasverbruik m ³ /hr (G20 of G31)	Achter (mm)	Zij (mm)	Vooraan (mm)	Secundaire verbranding	Aansluiting voor externe luchtaanvoer
	Op basis van brandstof 'hout'							Specifiek voor gas					Afstand tot brandbare voorwerpen					

●	7,0	2,3	9,0	140	>80	<0,10	< 40	-	-	-	-	-	-	300	500	800	●	●
●	7,0	2,3	9,0	140	>80	<0,10	< 40	-	-	-	-	-	-	300	500	800	●	●

●	7,0	2,3	9,0	140	80	0,07	25	-	-	-	-	-	-	300	500	800	●	●
●	7,0	2,3	9,0	140	80	0,07	21	-	-	-	-	-	-	300	500	800	●	●
●	7,0	2,3	9,0	140	80	0,07	21	-	-	-	-	-	-	300	500	800	●	●
●	7,0	2,3	9,0	140	80	0,07	21	-	-	-	-	-	-	300	500	800	●	●
●	9,0	3,0	11,0	180	80	0,08	19	-	-	-	-	-	-	400	500	800	●	●
●	9,0	3,0	11,0	180	80	0,08	19	-	-	-	-	-	-	400	500	800	●	●
●	9,0	3,0	11,0	180	80	0,08	19	-	-	-	-	-	-	400	500	800	●	●
●	9,0	3,0	11,0	180	80	0,08	19	-	-	-	-	-	-	400	500	800	●	●



Prijslijst & Technische specificaties

Productnaam	€ ex BTW	€ 6% BTW	€ 21% BTW	Afmeting b x h x d (mm)	Gewicht (kg)	Hout	Bruinkoolbriketten	Kolen	Gas	Lengte houtblokken (cm)	Diameter rookafvoer (mm)	Hoogte rookafvoer (mm)	Gemiddelde temp. van de rookgassen (°C)	Minimum trek (Pa)	Rookgasvolumestroom (g/s)	Plaats rookafvoer: B=bovenaanzicht, A=achteraanzicht, Z=zijde
						Brandstof					Rookafvoer					

VINTAGE HOUT



VINTAGE50	2.170,00	2.300,20	2.625,70	690x690x445	155	●	-	-	-	50	150	545	328	12	6,4	B/A
VINTAGE35	1.785,00	1.892,10	2.159,85	505x685x445	125	●	-	-	-	35	150	545	328	12	4,9	B/A
VINTAGE30	1.550,00	1.643,00	1.875,50	370x680x445	95	●	-	-	-	30	150	545	328	12	4,2	B/A
VINTAGE50TB	2.555,00	2.708,30	3.091,55	720x805x445	175	●	-	-	-	50	150	660	328	12	6,4	B/A
VINTAGE35TB	2.160,00	2.289,60	2.613,60	535x800x445	140	●	-	-	-	35	150	660	328	12	4,9	B/A
VINTAGE30TB	1.895,00	2.008,70	2.292,95	400x800x445	110	●	-	-	-	30	150	660	328	12	4,2	B/A
VINTAGE50WB	2.705,00	2.867,30	3.273,05	690x880x445	185	●	-	-	-	50	150	735	328	12	6,4	B/A
VINTAGE35WB	2.250,00	2.385,00	2.722,50	505x875x445	150	●	-	-	-	35	150	735	328	12	4,9	B/A
VINTAGE30WB	1.970,00	2.088,20	2.383,70	370x870x445	115	●	-	-	-	30	150	735	328	12	4,2	B/A
VINTAGE35CR	2.280,00	2.416,80	2.758,80	570x800x445	150	●	-	-	-	35	150	660	328	12	4,9	B/A
VINTAGE30CR	2.000,00	2.120,00	2.420,00	435x800x445	115	●	-	-	-	30	150	660	328	12	4,2	B/A

Prijs email-versies	0%	6%	21%
VINTAGE50/ E8,E9,E12,E14	2.500,00	2.650,00	3.025,00
VINTAGE50/E10	2.700,00	2.862,00	3.267,00
VINTAGE35/ E8,E9,E12,E14	2.115,00	2.241,90	2.559,15
VINTAGE35/E10	2.315,00	2.453,90	2.801,15
VINTAGE30/ E8,E9,E12,E14	1.780,00	1.886,80	2.153,80
VINTAGE30/E10	1.930,00	2.045,80	2.335,30
VINTAGE50TB/ E8,E9,E12,E14	2.960,00	3.137,60	3.581,60
VINTAGE50TB/E10	3.200,00	3.392,00	3.872,00
VINTAGE35TB/ E8,E9,E12,E14	2.560,00	2.713,60	3.097,60
VINTAGE35TB/E10	2.800,00	2.967,90	3.388,00
VINTAGE30TB/ E8,E9,E12,E14	2.195,00	2.326,70	2.655,95
VINTAGE30TB/E10	2.385,00	2.528,30	2.885,85
VINTAGE50WB/ E8,E9,E12,E14	3.120,00	3.307,20	3.775,20
VINTAGE50WB/E10	3.360,00	3.561,50	4.065,50
VINTAGE35WB/ E8,E9,E12,E14	2.665,00	2.824,90	3.224,65
VINTAGE35WB/E10	2.905,00	3.079,30	3.515,05
VINTAGE30WB/ E8,E9,E12,E14	2.280,00	2.416,80	2.758,80

KACHELS

Asbak- of l-ade	Nominaal vermogen (kW)	Minimaal vermogen (kW)	Maximum vermogen (kW)	Capaciteit (m ³)	Rendement (%)	CO-uitsluit % (13% O ₂)	Stofdeeltjes (mg/Nm ³)	Gascategorie	Gassoort	Gasaansluiting (")	Type gastoesteel	Nominale belasting (kW)	Nominaal gasverbruik m ³ /hr (G20 of G31)	Achter (mm)	Zij (mm)	Vooraan (mm)	Secundaire verbranding	Aansluiting voor externe luchtaanvoer
	Op basis van brandstof 'hout'							Specifiek voor gas					Afstand tot brandbare voorwerpen					

●	9,0	3,0	11,0	180	84,2	0,1	27	-	-	-	-	-	-	150	500	800	●	●
●	7,0	2,3	9,0	140	83	0,05	16	-	-	-	-	-	-	100	500	800	●	●
-	5,0	1,7	7,0	100	80,4	0,05	6	-	-	-	-	-	-	100	500	800	●	●
●	9,0	3,0	11,0	180	84,2	0,1	27	-	-	-	-	-	-	150	500	800	●	●
●	7,0	2,3	9,0	140	83	0,05	16	-	-	-	-	-	-	100	500	800	●	●
-	5,0	1,7	7,0	100	80,4	0,05	6	-	-	-	-	-	-	100	500	800	●	●
●	9,0	3,0	11,0	180	84,2	0,1	27	-	-	-	-	-	-	150	500	800	●	●
●	7,0	2,3	9,0	140	83	0,05	16	-	-	-	-	-	-	100	500	800	●	●
-	5,0	1,7	7,0	100	80,4	0,05	6	-	-	-	-	-	-	100	500	800	●	●
●	7,0	2,3	9,0	140	83	0,05	16	-	-	-	-	-	-	100	500	800	●	●
-	5,0	1,7	7,0	100	80,4	0,05	6	-	-	-	-	-	-	100	500	800	●	●



Prijslijst & Technische specificaties

Productnaam	€ ex BTW	€ 6% BTW	€ 21% BTW	Afmeting b x h x d (mm)	Gewicht (kg)	Hout	Bruinkoolbriketten	Kolen	Gas	Lengte houtblokken (cm)	Diameter rookafvoer (mm)	Hoogte rookafvoer (mm)	Gemiddelde temp. van de rookgassen (°C)	Minimum trek (Pa)	Rookgasvolumestroom (g/s)	Plaats rookafvoer: B=bovenaanzicht, A=achteraanzicht, Z=zijde
						Brandstof					Rookafvoer					

Prijs email-versies	0%	6%	21%
VINTAGE30WB/E10	2.470,00	2.618,30	2.988,80
VINTAGE35CR/ E8,E9,E12,E14	2.680,00	2.840,80	3.242,80
VINTAGE35CR/E10	2.920,00	3.095,30	3.534,05
VINTAGE30CR/ E8,E9,E12,E14	2.295,00	2.432,70	2.776,95
VINTAGE30CR/E10	2.485,00	2.634,10	3.006,85

VINTAGE GAS

VINT50GA	2.680,00	2.840,80	3.242,80	690x690x445	85	-	-	-	●	-	100/150	545	-	-	-	B/A
VINT50GAP	2.680,00	2.840,80	3.242,80	690x690x445	85	-	-	-	●	-	100/150	545	-	-	-	B/A
VINT35GA	2.295,00	2.432,70	2.776,95	505x685x445	65	-	-	-	●	-	100/150	545	-	-	-	B/A
VINT35GAP	2.295,00	2.432,70	2.776,95	505x685x445	65	-	-	-	●	-	100/150	545	-	-	-	B/A
VINT50GA/TB	3.065,00	3.248,90	3.708,65	720x805x445	105	-	-	-	●	-	100/150	660	-	-	-	B/A
VINT50GAP/TB	3.065,00	3.248,90	3.708,65	720x805x445	105	-	-	-	●	-	100/150	660	-	-	-	B/A
VINT35GA/TB	2.670,00	2.830,20	3.230,70	535x800x445	80	-	-	-	●	-	100/150	660	-	-	-	B/A
VINT35GAP/TB	2.670,00	2.830,20	3.230,70	535x800x445	80	-	-	-	●	-	100/150	660	-	-	-	B/A
VINT50GA/WB	3.215,00	3.407,90	3.890,15	690x880x445	115	-	-	-	●	-	100/150	735	-	-	-	B/A
VINT50GAP/WB	3.215,00	3.407,90	3.890,15	690x880x445	115	-	-	-	●	-	100/150	735	-	-	-	B/A
VINT35GA/WB	2.760,00	2.925,60	3.339,60	505x875x445	90	-	-	-	●	-	100/150	735	-	-	-	B/A
VINT35GAP/WB	2.760,00	2.925,60	3.339,60	505x875x445	90	-	-	-	●	-	100/150	735	-	-	-	B/A
VINT35GA/CR	2.790,00	2.957,40	3.375,90	575x800x445	90	-	-	-	●	-	100/150	660	-	-	-	B/A
VINT35GAP/CR	2.790,00	2.957,40	3.375,90	575x800x445	90	-	-	-	●	-	100/150	660	-	-	-	B/A

Prijs email-versies	0%	6%	21%
VINTAGE50GA(P)/ E8,E9,E12,E14	3.010,00	3.190,60	3.642,10
VINTAGE50GA(P)/E10	3.210,00	3.402,60	3.884,10
VINTAGE35GA(P)/ E8,E9,E12,E14	2.625,00	2.782,50	3.176,25
VINTAGE35GA(P)/E10	2.825,00	2.994,50	3.418,25
VINTAGE50GA(P)TB/ E8,E9,E12,E14	3.470,00	3.678,20	4.198,70
VINTAGE50GA(P)TB/E10	3.710,00	3.932,60	4.489,10
VINTAGE35GA(P)TB/ E8,E9,E12,E14	3.070,00	3.254,20	3.714,70
VINTAGE35GA(P)TB/E10	3.310,00	3.507,55	4.005,10
VINTAGE50GA(P)WB/ E8,E9,E12,E14	3.630,00	3.847,80	4.392,30
VINTAGE50GA(P)WB/E10	3.870,00	4.102,20	4.682,70
VINTAGE35GA(P)WB/ E8,E9,E12,E14	3.175,00	3.365,50	3.841,90

KACHELS

Asbak- of l-ade	Nominaal vermogen (kW)	Minimaal vermogen (kW)	Maximum vermogen (kW)	Capaciteit (m ³)	Rendement (%)	CO-uitsoot % (13% O ₂)	Stofdeeltjes (mg/Nm ³)	Gascategorie	Gassoort	Gasaansluiting (")	Type gastoestel	Nominale belasting (kW)	Nominaal gasverbruik m ³ /hr (G20 of G31)	Achter (mm)	Zij (mm)	Vooraan (mm)	Secundaire verbranding	Aansluiting voor externe luchtaanvoer
	Op basis van brandstof 'hout'							Specifiek voor gas					Afstand tot brandbare voorwerpen					

-	7,5	-	140	88	-	-	I2E+	G20/G25	3/8	C11/C31	8,7	0,9	200	500	800	-	●
-	7,5	-	140	88	-	-	I3+	G30/G31	3/8	C11/C31	6	0,18	200	500	800	-	●
-	6,0	-	120	86	-	-	I2E+	G20/G25	3/8	C11/C31	7	0,7	150	500	800	-	●
-	6,0	-	120	86	-	-	I3+	G30/G31	3/8	C11/C31	4,4	0,13	150	500	800	-	●
-	7,5	-	140	88	-	-	I2E+	G20/G25	3/8	C11/C31	8,7	0,9	200	500	800	-	●
-	7,5	-	140	88	-	-	I3+	G30/G31	3/8	C11/C31	6	0,18	200	500	800	-	●
-	6,0	-	120	86	-	-	I2E+	G20/G25	3/8	C11/C31	7	0,7	150	500	800	-	●
-	6,0	-	120	86	-	-	I3+	G30/G31	3/8	C11/C31	4,4	0,13	150	500	800	-	●
-	7,5	-	140	88	-	-	I2E+	G20/G25	3/8	C11/C31	8,7	0,9	200	500	800	-	●
-	7,5	-	140	88	-	-	I3+	G30/G31	3/8	C11/C31	6	0,18	200	500	800	-	●
-	6,0	-	120	86	-	-	I2E+	G20/G25	3/8	C11/C31	7	0,7	150	500	800	-	●
-	6,0	-	120	86	-	-	I3+	G30/G31	3/8	C11/C31	4,4	0,13	150	500	800	-	●
-	6,0	-	120	86	-	-	I2E+	G20/G25	3/8	C11/C31	7	0,7	150	500	800	-	●
-	6,0	-	120	86	-	-	I3+	G30/G31	3/8	C11/C31	4,4	0,13	150	500	800	-	●



Prijslijst & Technische specificaties

Productnaam	€ ex BTW	€ 6% BTW	€ 21% BTW	Afmeting b x h x d (mm)	Gewicht (kg)	Hout	Bruinkoolbriketten	Kolen	Gas	Lengte houtblokken (cm)	Diameter rookafvoer (mm)	Hoogte rookafvoer (mm)	Gemiddelde temp. van de rookgassen (°C)	Minimum trek (Pa)	Rookgasvolumestroom (g/s)	Plaats rookafvoer: B=bovenaanzicht, A=achteraanzicht, Z=zijde
						Brandstof					Rookafvoer					

Prijs email-versies	0%	6%	21%
VINTAGE35GA(P)WB/E10	3.415,00	3.619,90	4.132,15
VINTAGE35CR/E8,E9,E12,E14	3.190,00	3.381,40	3.859,90
VINTAGE35CR/E10	3.430,00	3.635,90	4.151,15

TAI



TAI35W	1.075,00	1.139,50	1.300,75	520x785x400	100	●	-	-	-	35	150	610	339	12	4,3	B/A
TAI45WD	1.425,00	1.510,50	1.724,25	615x800x430	140	●	-	-	-	45	150	665	-	12	-	B/A
TAI45W	1.325,00	1.404,50	1.603,25	615x800x430	130	●	-	-	-	45	150	665	-	12	-	B/A
TAI45M	1.495,00	1.584,70	1.808,95	615x800x465	170	●	-	●	-	45	150	665	410	12	8,5	A
TAI45C	1.395,00	1.478,70	1.687,95	615x800x465	155	-	-	●	-	-	150	665	-	-	-	A
TAI55WD	1.575,00	1.669,50	1.905,75	715x800x430	160	●	-	-	-	55	150	665	-	12	-	B/A
TAI55W	1.475,00	1.563,50	1.784,75	715x800x430	150	●	-	-	-	55	150	665	-	12	-	B/A
TAI55M	1.695,00	1.796,70	2.050,95	715x800x465	190	●	-	●	-	55	150	665	407	12	8,2	A
TAI55C	1.595,00	1.690,70	1.929,95	715x800x465	175	-	-	●	-	-	150	665	-	-	-	A

Opties TAI	0%	6%	21%	Omschrijving
KPTAI45	150,00	159,00	181,50	Gepolierde kookplaat voor TAI45 (M&C)
SIERTAI45	145,00	153,70	175,45	Sierdeksel voor TAI45M
KPTAI55	160,00	169,60	193,60	Gepolierde kookplaat voor TAI55 (M&C)
SIERTAI55	155,00	164,30	187,55	Sierdeksel voor TAI55M
01.91671.021	93,85	99,48	113,56	Korte potenset TAI zwart

ASTRO4 HOUT



ASTRO4CB/WB	2.070,00	2.194,20	2.504,70	475x1140x420	170	●	-	-	-	25	150	985	367	12	7,5	B/A
ASTRO4MF/WB	2.070,00	2.194,20	2.504,70	475x1140x420	170	●	●	●	-	25	150	985	367	11	7,4	B/A
ASTRO4CBWBSC	3.295,00	3.492,70	3.986,95	480x1180x465	249	●	-	-	-	25	150	985	367	12	7,5	B/A
ASTRO4MFWBSC	3.295,00	3.492,70	3.986,95	480x1180x465	259	●	●	●	-	25	150	985	367	11	7,4	B/A
ASTRO4CB/P	2.015,00	2.135,90	2.438,15	475x1140x430	155	●	-	-	-	25	150	985	367	12	7,5	B/A
ASTRO4MF/P	2.015,00	2.135,90	2.438,15	475x1140x430	155	●	●	●	-	25	150	985	367	11	7,4	B/A

ASTRO4 GAS

ASTRO4GA/P	2.530,00	2.681,80	3.061,30	475x1140x430	120	-	-	-	●	-	100/150	485	-	-	-	B/A
ASTRO4GAP/P	2.530,00	2.681,80	3.061,30	475x1140x430	120	-	-	-	●	-	100/150	485	-	-	-	B/A

KACHELS

Asbak- of l-ade	Nominaal vermogen (kW)	Minimaal vermogen (kW)	Maximum vermogen (kW)	Capaciteit (m ³)	Rendement (%)	CO-uitsoot % (13% O ₂)	Stofdeeltjes (mg/Nm ³)	Gascategorie	Gassoort	Gasaansluiting (")	Type gastoestel	Nominale belasting (kW)	Nominaal gasverbruik m ³ /hr (G20 of G31)	Achter (mm)	Zij (mm)	Vooraan (mm)	Secundaire verbranding	Aansluiting voor externe luchtaanvoer
	Op basis van brandstof 'hout'							Specifiek voor gas					Afstand tot brandbare voorwerpen					

●	6,5	3,3	8,5	130	81,4	0,07	18	-	-	-	-	-	-	400	400	800	●	-
●	9,0	3,0	11,0	180	>80	<0,10	<40	-	-	-	-	-	-	300	400	800	●	-
●	9,0	3,0	11,0	180	>80	<0,10	<40	-	-	-	-	-	-	300	400	800	●	-
●	9,0	3,0	11,0	180	75,3	0,09	13	-	-	-	-	-	-	300	450	800	●	-
●	9,0	3,0	11,0	180	79,5	0,08	4,5	-	-	-	-	-	-	400	450	800	-	-
●	11,0	3,7	13,0	220	>80	<0,10	<40	-	-	-	-	-	-	350	450	800	●	-
●	11,0	3,7	13,0	220	>80	<0,10	<40	-	-	-	-	-	-	350	450	800	●	-
●	11,0	3,7	13,0	220	75,3	0,09	5,1	-	-	-	-	-	-	350	450	800	●	-
●	11,0	3,7	13,0	220	78,2	0,09	3,6	-	-	-	-	-	-	450	450	800	-	-

●	8,0	2,5	10,0	160	76,4	0,09	24	-	-	-	-	-	-	100	500	800	●	●
●	8,0	2,5	10,0	160	76,7	0,09	18	-	-	-	-	-	-	100	500	800	●	●
●	8,0	2,5	10,0	160	76,4	0,09	24	-	-	-	-	-	-	100	500	800	●	●
●	8,0	2,5	10,0	160	76,7	0,09	18	-	-	-	-	-	-	100	500	800	●	●
●	8,0	2,5	10,0	160	76,4	0,09	24	-	-	-	-	-	-	100	500	800	●	●
●	8,0	2,5	10,0	160	76,7	0,09	18	-	-	-	-	-	-	100	500	800	●	●

-	7,0	-	-	140	87	-	-	I2E+	G20/25	3/8	C11/C31	8	0,9	200	400	800	-	●
-	4,0	-	-	80	74,3	-	-	I3+	G30/G31	3/8	C11/C31	5,3	0,16	200	400	800	-	●

Prijslijst & Technische specificaties

Productnaam	€ ex BTW	€ 6% BTW	€ 21% BTW	Afmeting b x h x d (mm)	Gewicht (kg)	Hout	Bruinkoolbriketten	Kolen	Gas	Lengte houtblokken (cm)	Diameter rookafvoer (mm)	Hoogte rookafvoer (mm)	Gemiddelde temp. van de rookgassen (°C)	Minimum trek (Pa)	Rookgasvolumestroom (g/s)	Plaats rookafvoer: B=bovenaan, A=achteraan, Z=zijde
						Brandstof					Rookafvoer					
ASTRO4GAO/P	2.530,00	2.681,80	3.061,30	475x1140x430	120	-	-	-	●	-	125-130	485	-	-	-	B/A
ASTRO4GA/WB	2.585,00	2.740,10	3.127,85	465x1140x420	115	-	-	-	●	-	100/150	485	-	-	-	B/A
ASTRO4GAP/WB	2.585,00	2.740,10	3.127,85	465x1140x420	115	-	-	-	●	-	100/150	485	-	-	-	B/A
ASTRO4GAO/WB	2.585,00	2.740,10	3.127,85	465x1140x420	115	-	-	-	●	-	125-130	485	-	-	-	B/A

Opties ASTRO4	0%	6%	21%	Omschrijving
FPG4.1	115,00	121,90	139,15	ASTRO4 vloerplaat glas (BxD: 610 x 383 mm)
FPS4.1	95,00	100,70	114,95	ASTRO4 vloerplaat staal (BxD: 610 x 383 mm)

ASTRO3



ASTRO3CB/WB	2.255,00	2.390,30	2.728,55	515x1140x420	160	●	-	-	-	25	150	985	367	12	7,5	B/A
ASTRO3MF/WB	2.255,00	2.390,30	2.728,55	515x1140x420	160	●	●	●	-	25	150	985	367	11	7,4	B/A
ASTRO3CB/P	2.200,00	2.332,00	2.662,00	515x1140x420	145	●	-	-	-	25	150	985	367	12	7,5	B/A
ASTRO3MF/P	2.200,00	2.332,00	2.662,00	515x1140x420	145	●	●	●	-	25	150	985	367	11	7,4	B/A

Opties ASTRO3	0%	6%	21%	Omschrijving
FPG3.1	115,00	121,90	139,15	ASTRO3 vloerplaat glas rond (BxD: 572 x 443 mm)
FPS3.1	95,00	100,70	114,95	ASTRO3 vloerplaat staal rond (BxD: 572 x 447 mm)
FPG3.2	115,00	121,90	139,15	ASTRO3 vloerplaat glas hoekig (BxD: 514 x 441 mm)
FPS3.2	95,00	100,70	114,95	ASTRO3 vloerplaat staal hoekig (BxD: 514 x 457 mm)

ASTRO2



ASTRO2/L	1.380,00	1.462,80	1.669,80	520x890x450	139	●	-	-	-	30	150	730	280	12	7,1	B/A
ASTRO2/L-BL	1.570,00	1.664,20	1.899,70	520x890x450	142	●	-	-	-	30	150	730	280	12	7,1	B/A
Astro2/L-GLB	2.245,00	2.379,70	2.716,45	530x890x450	150	●	-	-	-	30	150	730	280	12	7,1	A
Astro2/L-GLT	2.280,00	2.416,80	2.758,80	530x890x450	149	●	-	-	-	30	150	730	280	12	7,1	B
ASTRO2/WB	1.585,00	1.680,10	1.917,85	545x1050x450	158	●	-	-	-	30	150	890	280	12	7,1	B/A
Astro2/WB-GLB	2.565,00	2.718,90	3.103,65	545x1050x450	173	●	-	-	-	30	150	890	280	12	7,1	A
Astro2/WB-GLT	2.600,00	2.756,00	3.146,00	545x1050x450	172	●	-	-	-	30	150	890	280	12	7,1	B
ASTRO2/P	1.585,00	1.680,10	1.917,85	520x1120x450	157	●	-	-	-	30	150	960	280	12	7,1	B/A
Astro2/P-GLB	2.450,00	2.597,00	2.964,50	530x1120x450	151	●	-	-	-	30	150	960	280	12	7,1	A
Astro2/P-GLT	2.485,00	2.634,10	3.006,85	530x1120x450	150	●	-	-	-	30	150	960	280	12	7,1	B

KACHELS

Asbak- of I-ade	Nominaal vermogen (kW)	Minimaal vermogen (kW)	Maximum vermogen (kW)	Capaciteit (m ³)	Rendement (%)	CO-uitsluit % (13% O ₂)	Stofdeeltjes (mg/Nm ³)	Gas categorie	Gassoort	Gas aansluiting (")	Type gastoestel	Nominale belasting (kW)	Nominaal gasverbruik m ³ /hr (G20 of G31)	Achter (mm)	Zij (mm)	Vooraan (mm)	Secundaire verbranding	Aansluiting voor externe luchtaanvoer
	Op basis van brandstof 'hout'							Specifiek voor gas					Afstand tot brandbare voorwerpen					

-	6,0	-	120	85,1	-	-	I2E+	G20/25	3/8	B11BS	7	0,75	200	400	800	-	-
-	7,0	-	140	87	-	-	I2E+	G20/G25	3/8	C11/C31	9	0,9	200	400	800	-	●
-	4,0	-	80	74,3	-	-	I3+	G30/31	3/8	C11/C31	5,3	0,16	200	400	800	-	●
-	6,0	-	120	85,1	-	-	I2E+	G20/G25	3/8	B11BS	7	0,75	200	400	800	-	-

●	8,0	2,5	10,0	160	76,4	0,09	24	-	-	-	-	-	100	500	800	●	●
●	8,0	2,5	10,0	160	76,7	0,09	18	-	-	-	-	-	100	500	800	●	●
●	8,0	2,5	10,0	160	76,4	0,09	24	-	-	-	-	-	100	500	800	●	●
●	8,0	2,5	10,0	160	76,7	0,09	18	-	-	-	-	-	100	500	800	●	●

●	7,0	2,3	9,0	140	79,4	0,07	31	-	-	-	-	-	200	200	800	●	●
●	7,0	2,3	9,0	140	79,4	0,07	31	-	-	-	-	-	200	200	800	●	●
●	7,0	2,3	9,0	140	79,4	0,07	31	-	-	-	-	-	200	150	800	●	●
●	7,0	2,3	9,0	140	79,4	0,07	31	-	-	-	-	-	200	150	800	●	●
●	7,0	2,3	9,0	140	79,4	0,07	31	-	-	-	-	-	200	200	800	●	●
●	7,0	2,3	9,0	140	79,4	0,07	31	-	-	-	-	-	200	150	800	●	●
●	7,0	2,3	9,0	140	79,4	0,07	31	-	-	-	-	-	200	150	800	●	●
●	7,0	2,3	9,0	140	79,4	0,07	31	-	-	-	-	-	200	200	800	●	●
●	7,0	2,3	9,0	140	79,4	0,07	31	-	-	-	-	-	200	150	800	●	●
●	7,0	2,3	9,0	140	79,4	0,07	31	-	-	-	-	-	200	150	800	●	●

Prijslijst & Technische specificaties

Productnaam	€ ex BTW	€ 6% BTW	€ 21% BTW	Afmeting b x h x d (mm)	Gewicht (kg)	Hout	Bruinkoolbriketten	Kolen	Gas	Lengte houtblokken (cm)	Diameter rookafvoer (mm)	Hoogte rookafvoer (mm)	Gemiddelde temp. van de rookgassen (°C)	Minimum trek (Pa)	Rookgasvolumestroom (g/s)	Plaats rookafvoer: B=bovenaanzicht, A=achteraan, Z=zijde
						Brandstof					Rookafvoer					

760



760CB	1.660,00	1.759,60	2.008,60	780x800x580	210	●	-	-	-	60	150	645	343	11	10,4	B/A
760GM	1.890,00	2.003,40	2.286,90	780x800x580	225	●	●	●	-	40	150	645	342	10	8,1	B/A
760GK	1.940,00	2.056,40	2.347,40	780x800x580	239	-	-	●	-	-	150	645	332	12	8,6	B/A

Prijs email-versies	0%	6%	21%
760CB/E6,E8	2.295,00	2.432,70	2.776,95
760CB/E10	2.495,00	2.644,70	3.018,95
760GM/E6,E8	2.525,00	2.676,50	3.055,25
760GM/E10	2.725,00	2.888,50	3.297,25
760GK/E6,E8	2.575,00	2.729,50	3.115,75
760GK/E10	2.775,00	2.941,50	3.357,75

Opties 760	0%	6%	21%	Omschrijving
Bunker 760	125,00	132,50	151,25	Bunker voor 760GM/GK kolenkachel
KP760	95,00	100,70	114,95	Kookplaat 760GM
Topplaat 760GM/GK	134,38	142,44	162,60	Topplaat GM/GK voor ombouw houtkachel met kookplaat
Topplaat 760GM/GK/E6,E8	268,76	284,89	325,20	Topplaat GM/GK voor ombouw houtkachel met kookplaat, email E6 of E8
Topplaat 760GM/GK/E10	295,64	313,38	357,72	Topplaat GM/GK voor ombouw houtkachel met kookplaat, email E10 (glanzend zwart)
AIRKIT-K01	85,00	90,10	102,85	Outside-air-kit

640



640CB	1.435,00	1.521,10	1.736,35	650x760x550	190	●	-	-	-	50	150	605	322	12	8,7	B/A
640GM	1.595,00	1.690,70	1.929,95	650x760x550	190	●	●	●	-	40	150	605	345	12	7,2	B/A
640GK	1.710,00	1.812,60	2.069,10	650x760x550	195	-	-	●	-	-	150	605	302	12	8,1	B/A

Prijs email-versies	0%	6%	21%
640CB/E6,E8	2.000,00	2.120,00	2.420,00
640CB/E10	2.200,00	2.332,00	2.662,00
640GM/E6,E8	2.160,00	2.289,60	2.613,60
640GM/E10	2.360,00	2.501,60	2.855,60
640GK/E6,E8	2.275,00	2.411,50	2.752,75
640GK/E10	2.475,00	2.623,50	2.994,75

KACHELS

Asbak- of l-ade	Nominaal vermogen (kW)	Minimaal vermogen (kW)	Maximum vermogen (kW)	Capaciteit (m ³)	Rendement (%)	CO-uitsoot % (13% O ₂)	Stofdeeltjes (mg/Nm ³)	Gascategorie	Gassoort	Gasaansluiting (")	Type gastoesteel	Nominale belasting (kW)	Nominaal gasverbruik m ³ /hr (G20 of G31)	Achter (mm)	Zij (mm)	Vooraan (mm)	Secundaire verbranding	Aansluiting voor externe luchtaanvoer
	Op basis van brandstof 'hout'								Specifiek voor gas					Afstand tot brandbare voorwerpen				

●	11,0	3,7	13,0	220	78	0,09	15	-	-	-	-	-	-	200	500	800	●	○
●	11,0	3,7	13,0	220	82,8	0,06	25	-	-	-	-	-	-	200	500	800	●	○
●	11,0	3,7	13,0	220	83	0,06	25	-	-	-	-	-	-	200	500	800	●	○



●	9,0	3,0	11,0	180	75,2	0,1	19	-	-	-	-	-	-	200	500	800	●	○
●	9,0	3,0	11,0	180	77,5	0,08	10	-	-	-	-	-	-	200	500	800	●	○
●	9,0	3,0	11,0	180	78,3	0,08	25	-	-	-	-	-	-	200	500	800	●	○

Prijslijst & Technische specificaties

Productnaam	€ ex BTW	€ 6% BTW	€ 21% BTW	Afmeting b x h x d (mm)	Gewicht (kg)	Hout	Bruinkoolbriketten	Kolen	Gas	Lengte houtblokken (cm)	Diameter rookafvoer (mm)	Hoogte rookafvoer (mm)	Gemiddelde temp. van de rookgassen (°C)	Minimum trek (Pa)	Rookgasvolumestroom (g/s)	Plaats rookafvoer: B=bovenaanzicht, A=achteraanzicht, Z=zijde
						Brandstof					Rookafvoer					

Opties 640	0%	6%	21%	Omschrijving
Bunker 640	105,00	111,30	127,05	Bunker voor 640GM/GK kolenkachel
AIRKIT-K01	85,00	90,10	102,85	Outside-air-kit

BRUT



BRUT	1.050,00	1.113,00	1.270,50	460x825x395	105	●	-	-	-	35	150	-	302	12	6,1	B
------	----------	----------	----------	-------------	-----	---	---	---	---	----	-----	---	-----	----	-----	---

Prijs email-versie	0%	6%	21%
BRUT/E12	1.175,00	1.245,50	1.421,75

525



525CB	1.150,00	1.219,00	1.391,50	525x750x475	120	●	-	-	-	40	150	625	353	12	5,4	B/A
-------	----------	----------	----------	-------------	-----	---	---	---	---	----	-----	-----	-----	----	-----	-----

325



325CB	1.075,00	1.139,50	1.300,75	465x655x490	100	●	-	-	-	30	150	530	346	12	4,1	B/A
-------	----------	----------	----------	-------------	-----	---	---	---	---	----	-----	-----	-----	----	-----	-----

2575/3SEC



2575/3SEC	4.030,00	4.271,80	4.876,30	700x2400-2700x490	234	●	-	-	-	50	150	1120	345	12	10,1	B
-----------	----------	----------	----------	-------------------	-----	---	---	---	---	----	-----	------	-----	----	------	---

350



350CB3	1.150,00	1.219,00	1.391,50	430x768x475	110	●	-	-	-	30	125	658	442	12	6,6	Z/B/A
350CB	1.140,00	1.208,40	1.379,40	430x715-775x475	95	●	-	-	-	30	125	600-660	442	12	6,6	Z/B/A

360



360CB3	1.355,00	1.436,30	1.639,55	540x768x475	128	●	-	-	-	40	125	658	438	10	8,2	Z/B/A
360CB	1.340,00	1.420,40	1.621,40	540x715-775x475	130	●	-	-	-	40	125	600-660	438	10	8,2	Z/B/A

KACHELS

Asbak- of I-ade	Nominaal vermogen (kW)	Minimaal vermogen (kW)	Maximum vermogen (kW)	Capaciteit (m ³)	Rendement (%)	CO-uitsoot % (13% O ₂)	Stofdeeltjes (mg/Nm ³)	Gascategorie	Gasoort	Gasaansluiting (")	Type gastoestel	Nominale belasting (kW)	Nominaal gasverbruik m ³ /hr (G20 of G31)	Achter (mm)	Zij (mm)	Vooraan (mm)	Secundaire verbranding	Aansluiting voor externe luchtaanvoer
	Op basis van brandstof 'hout'							Specifiek voor gas					Afstand tot brandbare voorwerpen					
●	6,5	4,5	8,5	130	78	0,04	18	-	-	-	-	-	-	400	400	800	●	-
●	8,0	2,7	10,0	160	80	0,09	21	-	-	-	-	-	-	200	350	800	●	●
●	6,0	2,0	8,0	120	81	0,09	13	-	-	-	-	-	-	150	400	800	●	●
-	10,0	3,3	12,0	200	75,9	0,06	19	-	-	-	-	-	-	10	500	800	●	●
●	6,0	2,0	8,0	120	77	0,1	10	-	-	-	-	-	-	200	800	800	●	-
●	6,0	2,0	8,0	120	77	0,1	10	-	-	-	-	-	-	200	400	800	●	-
●	7,0	2,3	9,0	140	75	0,09	39	-	-	-	-	-	-	200	800	800	●	-
●	7,0	2,3	9,0	140	75	0,09	39	-	-	-	-	-	-	200	400	800	●	-

Prijslijst & Technische specificaties

Productnaam	€ ex BTW	€ 6% BTW	€ 21% BTW	Afmeting b x h x d (mm)	Gewicht (kg)	Hout	Bruinkoolbriketten	Kolen	Gas	Lengte houtblokken (cm)	Diameter rookafvoer (mm)	Hoogte rookafvoer (mm)	Gemiddelde temp. van de rookgassen (°C)	Minimum trek (Pa)	Rookgasvolumestroom (g/s)	Plaats rookafvoer: B=bovenaan, A=achteraan, Z=zijde
						Brandstof					Rookafvoer					

2175CBS3/SC



2175CB3/SCB	5.060,00	5.363,60	6.122,60	770x1280x525	344	●	-	-	-	50	150	1120	345	12	10,1	A
2175CB3/SCT	5.060,00	5.363,60	6.122,60	770x1280x525	344	●	-	-	-	50	150	1120	345	12	10,1	B

750



750GH	1.605,00	1.701,30	1.942,05	700x705x490	175	●	-	-	-	50	150	595	343	12	7,5	B/A
750GM	1.735,00	1.839,10	2.099,35	700x705x490	175	●	●	●	-	50	150	595	340	12	7,5	B/A
750GA	1.940,00	2.056,40	2.347,40	700x705x545	115	-	-	-	●	-	100	545	-	-	-	A
750GAP	1.940,00	2.056,40	2.347,40	700x705x545	115	-	-	-	●	-	100	545	-	-	-	A

725



725GA	1.800,00	1.908,00	2.178,00	710x775x495	85	-	-	-	●	-	100	570	-	-	-	A
725GAP	1.800,00	1.908,00	2.178,00	710x775x495	85	-	-	-	●	-	100	570	-	-	-	A

Prijs email-versies	0%	6%	21%
725GA(P)/E6,E8	2.230,00	2.363,80	2.698,30
725GA(P)/E10	2.430,00	2.575,80	2.940,30

250



250CB	905,00	959,30	1.095,05	455x645x405	80	●	●	-	-	30	125	495	295	12	6,4	B/A
250CBN	910,00	964,60	1.101,10	455x645x405	80	●	●	-	-	30	125	495	295	12	6,4	B/A
250	875,00	927,50	1.058,75	455x645x405	80	●	●	●	-	30	125	495	316	10	6,2	B/A

425



425CB	1.165,00	1.234,90	1.409,65	550x765/845x445	115	●	●	-	-	40	150	640-720	415	13	5,6	B/A
425GM	1.265,00	1.340,90	1.530,65	550x765/845x445	110	●	●	●	-	40	150	640-720	341	12	9,2	B/A
425GA	1.610,00	1.706,60	1.948,10	560x725x450	75	-	-	-	●	-	100	570	-	-	-	A

KACHELS

Asbak- of I-ade	Nominaal vermogen (kW)	Minimaal vermogen (kW)	Maximum vermogen (kW)	Capaciteit (m ³)	Rendement (%)	CO-uitsoot % (13% O ₂)	Stofdeeltjes (mg/Nm ³)	Gascategorie	Gassoort	Gasaansluiting (")	Type gastoestel	Nominale belasting (kW)	Nominaal gasverbruik m ³ /hr (G20 of G31)	Achter (mm)	Zij (mm)	Vooraan (mm)	Secundaire verbranding	Aansluiting voor externe luchtaanvoer
	Op basis van brandstof 'hout'							Specifiek voor gas					Afstand tot brandbare voorwerpen					

-	10,0	3,3	12,0	200	75,9	0,06	19	-	-	-	-	-	-	50	500	800	●	●
-	10,0	3,3	12,0	200	75,9	0,06	19	-	-	-	-	-	-	50	500	800	●	●

●	9,0	3,0	11,0	180	75	0,1	-	-	-	-	-	-	-	200	400	800	●	-
●	9,0	3,0	11,0	180	78,2	0,13	-	-	-	-	-	-	-	200	400	800	-	-
-	9,0	3,0	-	180	85,4	-	-	I2E+	G20/G25	3/8	B11BS	10,5	1,1	200	400	800	-	-
-	9,0	3,0	-	180	88,1	-	-	I3+	G30/G31	3/8	B11BS	10,5	0,3	200	400	800	-	-

-	9,0	3,0	-	180	86,1	-	-	I2E+	G20/G25	3/8	B11BS	10	1,1	200	400	800	-	-
-	9,0	3,0	-	180	85,5	-	-	I3+	G30/G31	3/8	B11BS	10	0,3	200	400	800	-	-

●	6,0	2,0	8,0	120	83	0,1	36	-	-	-	-	-	-	200	200	800	●	-
●	6,0	2,0	8,0	120	83	0,1	36	-	-	-	-	-	-	400	400	800	●	-
●	6,0	2,0	8,0	120	81,7	0,1	18	-	-	-	-	-	-	200	400	800	●	-

●	8,0	2,7	10,0	160	78,8	0,09	36	-	-	-	-	-	-	200	400	800	●	-
●	8,0	2,7	10,0	160	80,1	0,09	28	-	-	-	-	-	-	200	400	800	-	-
-	6,0	2,0	-	120	87,4	-	-	I2E+	G20/G25	3/8	B11BS	7	0,75	200	400	800	-	-

Prijslijst & Technische specificaties

Productnaam	€ ex BTW	€ 6% BTW	€ 21% BTW	Afmeting b x h x d (mm)	Gewicht (kg)	Hout	Bruinkoolbriketten	Kolen	Gas	Lengte houtblokken (cm)	Diameter rookafvoer (mm)	Hoogte rookafvoer (mm)	Gemiddelde temp. van de rookgassen (°C)	Minimum trek (Pa)	Rookgasvolumestroom (g/s)	Plaats rookafvoer: B=bovenaansluiting, A=achteraansluiting, Z=zijde
						Brandstof					Rookafvoer					

Prijs email-versies	0%	6%	21%
425CB/E6,E8	1.545,00	1.637,70	1.869,45
425CB/E10	1.695,00	1.796,70	2.050,95
425GM/E6,E8	1.655,00	1.754,30	2.002,55
425GM)/E10	1.805,00	1.913,30	2.184,05
425GA(P)/E6,E8	1.990,00	2.109,40	2.407,90
425GA(P)/E10	2.140,00	2.268,40	2.589,40

550CB 555GM



550CB	1.265,00	1.340,90	1.530,65	550x765/845x445	115	●	●	-	-	40	150	640-720	415	13	5,6	B/A
555GM	1.265,00	1.340,90	1.530,65	550x765/845x445	120	●	●	●	-	40	150	640-720	341	12	9,2	B/A

Prijs email-versies	0%	6%	21%
550CB/E6,E8	1.660,00	1.759,60	2.008,60
550CB/E10	1.810,00	1.918,60	2.190,10
555GM/E6,E8	1.660,00	1.759,60	2.008,60
555GM)/E10	1.810,00	1.918,60	2.190,10

310GX



310GX	1.240,00	1.314,40	1.500,40	805x710x435	130	●	●	●	-	60	150	610	330	12	7,3	B/A
-------	----------	----------	----------	-------------	-----	---	---	---	---	----	-----	-----	-----	----	-----	-----

Optie 310GX	0%	6%	21%	Omschrijving
400	440,00	466,40	532,40	Opzetstuk voor 300CBS/300GX - 30m ³

40CBS



40CBS	845,00	895,70	1.022,45	600x715/775x350	85	●	-	-	-	40	125	610	384	11	6,4	Z/B/A
-------	--------	--------	----------	-----------------	----	---	---	---	---	----	-----	-----	-----	----	-----	-------

Opties 40CBS	0%	6%	21%	Omschrijving
KP	55,00	58,30	66,55	Kookplaat voor 40CBS
5T	265,00	280,90	320,65	Opzetstuk voor 40CBS
15317.0	14,86	15,75	17,98	Deksel met kraag voor bovenaansluiting 40CBS

KACHELS

Asbak- of I-ade	Nominaal vermogen (kW)	Minimaal vermogen (kW)	Maximum vermogen (kW)	Capaciteit (m ³)	Rendement (%)	CO-uitsoot % (13% O ₂)	Stofdeeltjes (mg/Nm ³)	Gascategorie	Gassoort	Gasaansluiting (")	Type gastoestel	Nominale belasting (kW)	Nominaal gasverbruik m ³ /hr (G20 of G31)	Achter (mm)	Zij (mm)	Vooraan (mm)	Secundaire verbranding	Aansluiting voor externe luchtaanvoer
	Op basis van brandstof 'hout'							Specifiek voor gas						Afstand tot brandbare voorwerpen				

●	8,0	2,7	10,0	160	78,8	0,09	36	-	-	-	-	-	-	200	400	800	●	-
---	-----	-----	------	-----	------	------	----	---	---	---	---	---	---	-----	-----	-----	---	---

●	8,0	2,7	10,0	160	80,1	0,09	28	-	-	-	-	-	-	200	400	800	-	-
---	-----	-----	------	-----	------	------	----	---	---	---	---	---	---	-----	-----	-----	---	---

●	8,0	2,7	10,0	160	78,5	0,08	32	-	-	-	-	-	-	400	400	800	-	-
---	-----	-----	------	-----	------	------	----	---	---	---	---	---	---	-----	-----	-----	---	---

-	6,0	2,0	8,0	120	82,4	0,12	16	-	-	-	-	-	-	400	400	800	●	-
---	-----	-----	-----	-----	------	------	----	---	---	---	---	---	---	-----	-----	-----	---	---

Prijslijst & Technische specificaties

Productnaam	€ ex BTW	€ 6% BTW	€ 21% BTW	Afmeting b x h x d (mm)	Gewicht (kg)	Hout	Bruinkoolbriketten	Kolen	Gas	Lengte houtblokken (cm)	Diameter rookafvoer (mm)	Hoogte rookafvoer (mm)	Gemiddelde temp. van de rookgassen (°C)	Minimum trek (Pa)	Rookgasvolumestroom (g/s)	Plaats rookafvoer: B=bovenaansluiting, A=achteraan, Z=zijde
						Brandstof										Rookafvoer

100CBS

300CBS

600



100CBS	630,00	667,80	762,30	515x620x340	60	●	-	-	-	35	125	520	319	12	6,0	Z/B/A
300CB	1.160,00	1.229,60	1.403,60	810x730x365	115	●	-	-	-	60	125	630	384	12	5,8	Z/B/A
600	740,00	784,40	895,40	595x680x340	80	●	-	-	-	40	125	590	320	12	8,2	Z/B/A

Opties	0%	6%	21%	Omschrijving
200	265,00	280,90	320,65	Opzetstuk voor 100CBS/400 - 20m ³
400	440,00	466,40	532,40	Opzetstuk voor 300CBS/300GX - 30m ³
650	265,00	280,90	320,65	Opzetstuk voor 600
100-78	12,49	13,24	15,11	Deksel met kraag voor bovenaansluiting 100CBS
300-78	21,22	22,49	25,68	Deksel met kraag voor bovenaansluiting 300CBS
600-78	13,23	14,02	16,01	Deksel met kraag voor bovenaansluiting 600

KACHELS

Asbak- of l-ade	Nominaal vermogen (kW)	Minimaal vermogen (kW)	Maximum vermogen (kW)	Capaciteit (m ³)	Rendement (%)	CO-uitsoot % (13% O ₂)	Stofdeeltjes (mg/Nm ³)	Gascategorie	Gassoort	Gasaansluiting (")	Type gastoestel	Nominale belasting (kW)	Nominaal gasverbruik m ³ /hr (G20 of G31)	Achter (mm)	Zij (mm)	Vooraan (mm)	Secundaire verbranding	Aansluiting voor externe luchtaanvoer
	Op basis van brandstof 'hout'							Specifiek voor gas					Afstand tot brandbare voorwerpen					
-	5,0	1,5	7,0	100	76	0,09	37	-	-	-	-	-	-	400	500	800	●	-
-	6,0	2,0	8,0	120	80	0,09	33	-	-	-	-	-	-	400	400	800	●	-
-	6,0	2,0	8,0	120	80	0,09	33	-	-	-	-	-	-	400	400	800	-	-

Prijslijst & Technische specificaties

Productnaam	€ ex BTW	€ 6% BTW	€ 21% BTW	Afmeting b x h x d (mm)	Gewicht (kg)	Hout	Bruinkoolbriketten	Kolen	Gas	Lengte houtblokken (cm)	Diameter rookafvoer (mm)	Gemiddelde temp. van de rookgassen (°C)	Minimum trek (Pa)	Rookgasvolumestroom (g/s)	Plaats rookafvoer: B=bovenaan, A=achteraan, + hoek
						Brandstof					Rookafvoer				

VISTA



VISTA900	1.950,00	2.067,00	2.359,50	880x450x400	125	●	-	-	-	60	200	-	-	-	B
VISTA800	1.825,00	1.934,50	2.208,25	780x450x400	115	●	-	-	-	60	200	-	-	-	B
VISTA700	1.700,00	1.802,00	2.057,00	680x400x400	105	●	-	-	-	50	150	-	-	-	B
VISTA600	1.575,00	1.669,50	1.905,75	580x400x400	95	●	-	-	-	40	150	-	-	-	B

ZEN



ZEN100	1.495,00	1.584,70	1.808,95	580x765x340	115	●	-	-	-	30	150	247	12	5,1	B
ZEN102	1.795,00	1.902,70	2.171,95	580x765x340	100	●	-	-	-	30	150	247	12	5,1	B

Opties ZEN	0%	6%	21%	Omschrijving
01.91660.000	65,00	68,90	78,65	Verlengbare potenset + muurverankerung
K.ZEN/D	84,05	89,09	101,70	Verdiepte kader
Promat-kit	570,25	604,47	690,00	Promat-mantel zelfbouwpakket

2180



2180CBSCP/B	2.250,00	2.385,00	2.722,50	800x1055-1155x525	215	●	-	-	-	60	200	326	12	13,6	B
2180CBCCP/B	2.150,00	2.279,00	2.601,50	800x1055-1155x600	210	●	-	-	-	60	200	326	12	13,6	B
2180CBBSCP/B	2.460,00	2.607,60	2.976,60	800x1055-1155x600	220	●	-	-	-	60	200	326	12	13,6	B
2180CBGD/CP/B	3.105,00	3.291,30	3.757,05	900x1517-1577x550	260	●	-	-	-	60	200	326	12	13,6	B

Opties 2180	0%	6%	21%	Omschrijving
K2180CB/3/B	75,75	80,30	91,66	Kader 3-zijdig 2180CBS of 2180CBC
K2180CB/OR/B	22,95	24,33	27,77	Kader onderrand 2180CBS of 2180CBC
K2180CB/MINI	154,30	163,56	186,70	Kader minimalistisch 2180CBS of 2180CBC
K2180GD/4/B	81,65	86,55	98,80	Kader 4-zijdig 2180CBGD
K2180GD/MINI	175,75	186,30	212,66	Kader minimalistisch 2180CBGD
K2180GD/4D/B	84,05	89,09	101,70	Kader 4-zijdig verdiept 2180CBGD
K2180CBB3/B	81,20	86,07	98,25	Kader 3-zijdig 2180CBB3
K2180BS/OR/B	25,95	27,51	31,40	Kader onderrand 2180CBB3
K2180BS/MINI	159,50	169,07	193,00	Kader minimalistisch 2180CBB3
K2180PLANO/B	135,25	143,37	163,65	Kader plano voor 2180CBGD
VSET2180	500,00	530,00	605,00	Ventilatorset voor 2180CB-2170CB

HAARDEN

Asbak of -lade	Nominaal vermogen (kW)	Minimaal vermogen (kW)	Maximum vermogen (kW)	Capaciteit (m ³)	Rendement (%)	CO-uitstoot % (13% O ₂)	Stofdeeltjes (mg/Nm ³)	Max. aantal aansluitingen	Diameter aansluiting (mm)	Ventilator	Debiet ventilator (m ³ /h)	Elektrische aansluiting (V)	Regelbare ventilator	Afstand tot brandbare voorwerpen: vooraan (mm)	Secundaire verbranding	Aansluiting voor externe luchtaanvoer
	Op basis van brandstof 'hout'							Warmte- verspreiding	Ventilator							

●	14,0	4,7	16,0	280	>80	<0,10	<40	-	-	-	-	-	-	800	●	●
●	12,0	4,0	14,0	240	>80	<0,10	<40	-	-	-	-	-	-	800	●	●
●	10,0	3,3	12,0	200	>80	<0,10	<40	-	-	-	-	-	-	800	●	●
●	8,0	2,7	10,0	160	>80	<0,10	<40	-	-	-	-	-	-	800	●	●

-	4,8	1,9	5,9	95	80,1	0,09	29,3	-	-	-	-	-	-	800	●	●
-	4,8	1,9	5,9	95	80,1	0,09	29,3	-	-	-	-	-	-	800	●	●

●	15,0	5,0	17,0	300	76	0,1	20	10	125	O	400	230	●	800	●	●
●	15,0	5,0	17,0	300	76	0,1	20	10	125	O	400	230	●	800	●	●
●	15,0	5,0	17,0	300	76	0,1	20	10	125	O	400	230	●	800	●	●
●	15,0	5,0	17,0	300	76	0,1	20	10	125	O	400	230	●	800	●	●

Prijslijst & Technische specificaties

Productnaam	€ ex BTW	€ 6% BTW	€ 21% BTW	Afmeting b x h x d (mm)	Gewicht (kg)	Hout	Bruinkoolbriketten	Kolen	Gas	Lengte houtblokken (cm)	Diameter rookafvoer (mm)	Gemiddelde temp. van de rookgassen (°C)	Minimum trek (Pa)	Rookgasvolumestroom (g/s)	Plaats rookafvoer: B=bovenaans, A=achteraans, + hoek
						Brandstof					Rookafvoer				

2175



2175CBS3CP/B	2.235,00	2.369,10	2.704,35	670x1055-1115x500	180	●	-	-	-	50	150	345	12	10,1	B
2175CBSCP/B	2.095,00	2.220,70	2.534,95	670x1055-1115x500	175	●	-	-	-	50	150	345	12	10,1	B

Opties 2175	0%	6%	21%	Omschrijving
K75.21/4/B	50,50	53,53	61,11	Kader 4-zijdig 2175CBS
K75.21/MINI	90,20	95,61	109,14	Kader minimalistisch 2175CBS
K75.21PLANOB	97,15	102,98	117,55	Kader plano 2175CBS
OMB.2175CB/B	96,60	102,40	116,89	Ombouwset 2175CBS3 (gietijzeren plaat + 2 vermiculietstenen)
03.77089.020	29,43	31,20	35,61	Vuurkorf
GS75L/B	30,48	32,30	36,87	Grendelstang voor ombouw draairichting deur 2175CB
VSET2180	500,00	530,00	605,00	Ventilatorset voor 2180CB-2170CB

2176 & 2576



2176CBSCP/B	2.145,00	2.273,70	2.595,45	670x1055-1155x500	180	●	-	-	-	50	150	345	12	10,1	B
-------------	----------	----------	----------	-------------------	-----	---	---	---	---	----	-----	-----	----	------	---

2576CBSC/B	2.275,00	2.411,50	2.752,75	670x600x500	160	●	-	-	-	50	150	345	12	10,1	B
------------	----------	----------	----------	-------------	-----	---	---	---	---	----	-----	-----	----	------	---

Opties 2176	0%	6%	21%	Omschrijving
K76CBS/MINI	90,20	95,61	109,14	Kader minimalistisch 2176CBS
K76CBS/4/B	50,50	53,53	61,11	Kader 4-zijdig 2176CBS
K76CBSPLANOB	98,70	104,62	119,43	Kader plano 2176CBS
03.77089.020	29,43	31,19	35,61	Vuurkorf
GS76L/B	30,48	32,30	36,87	Grendelstang voor ombouw draairichting deur
VSET2180	500,00	530,00	605,00	Ventilatorset voor 2180CB-2170CB

Opties 2576	0%	6%	21%	Omschrijving
K76.25/MINI	75,60	80,14	91,47	Kader minimalistisch 2576CBSC
K76.25/4-2/B	75,60	80,14	91,47	Kader 4-zijdig 2576CBSC 20mm
K76.25/4-4/B	75,60	80,14	91,47	Kader 4-zijdig 2576CBSC 40mm
K76.25PLANOB	98,70	104,62	119,43	Kader plano 2576CBSC
03.77089.020	29,43	31,19	35,61	Vuurkorf
GS76L/B	30,48	32,30	36,87	Grendelstang voor ombouw draairichting deur

HAARDEN

Asbak of -lade	Nominaal vermogen (kW)	Minimaal vermogen (kW)	Maximum vermogen (kW)	Capaciteit (m ³)	Rendement (%)	CO-uitstoot % (13% O ₂)	Stofdeeltjes (mg/Nm ³)	Max. aantal aansluitingen	Diameter aansluiting (mm)	Ventilator	Debiet ventilator (m ³ /h)	Elektrische aansluiting (V)	Regelbare ventilator	Afstand tot brandbare voorwerpen: vooraan (mm)	Secundaire verbranding	Aansluiting voor externe luchtaanvoer
	Op basis van brandstof 'hout'							Warmte- verspreiding		Ventilator						

-	10,0	3,3	12,0	200	75,9	0,06	19	4	125	O	400	230	●	800	●	●
-	10,0	3,3	12,0	200	75,9	0,06	19	4	125	O	400	230	●	800	●	●

●	10,0	3,3	12,0	200	75,9	0,06	19	4	125	O	400	230	●	800	●	●
---	------	-----	------	-----	------	------	----	---	-----	---	-----	-----	---	-----	---	---

●	10,0	3,3	12,0	200	75,9	0,06	19	2	125	●	250	230	●	800	●	●
---	------	-----	------	-----	------	------	----	---	-----	---	-----	-----	---	-----	---	---



Prijslijst & Technische specificaties

Productnaam	€ ex BTW	€ 6% BTW	€ 21% BTW	Afmeting b x h x d (mm)	Gewicht (kg)	Hout	Bruinkoolbriketten	Kolen	Gas	Lengte houtblokken (cm)	Diameter rookafvoer (mm)	Gemiddelde temp. van de rookgassen (°C)	Minimum trek (Pa)	Rookgasvolumestroom (g/s)	Plaats rookafvoer: B=bovenaans, A=achteraans, + hoek
						Brandstof				Rookafvoer					

20-SERIE *



2620SC/B	2.065,00	2.188,90	2.498,65	695x600x455	160	●	●	●	-	50	150	320	14	9,2	B
2320SC/B	2.015,00	2.135,90	2.438,15	695x540x455	175	●	●	●	-	50	150	340	14	7,7	B
2120SC/B	1.910,00	2.024,60	2.311,10	595x495x455	130	●	●	●	-	40	150	340	14	7,7	B
2520S	1.995,00	2.114,70	2.413,95	690x600x430	160	●	●	●	-	50	150	320	14	9,2	B
2520S2L	2.195,00	2.326,70	2.655,95	690x600x430	155	●	●	-	-	50	150	360	14	9,0	B
2520S2R	2.195,00	2.326,70	2.655,95	690x600x430	155	●	●	-	-	50	150	360	14	9,0	B
2520S3	2.245,00	2.379,70	2.716,45	690x600x430	155	●	●	-	-	50	150	360	14	9,0	B
2220S	1.945,00	2.061,70	2.353,45	690x540x430	150	●	●	●	-	50	150	340	14	7,7	B
2020S	1.840,00	1.950,40	2.226,40	590x495x430	130	●	●	●	-	40	150	340	14	7,7	B

Opties 20-serie	0%	6%	21%	Omschrijving
IK20/OR/B	27,21	28,85	32,94	Inw. Kader onderrand 2620SC/B of 2320SC/B (zwart)
IK20.21/OR/B	26,25	27,83	31,76	Inw. Kader onderrand 2120SC/B (zwart)
IK20/OR	27,21	28,85	32,94	Inw. Kader onderrand 2520S of 2220S (antraciet)
IK20.20/OR	26,25	27,83	31,76	Inw. Kader onderrand 2020S (antraciet)
K2100	63,60	67,42	76,96	Kolenkorf

10-SERIE *



* incl. 3-zijdige kader

2510S	2.070,00	2.194,20	2.504,70	730x610x430	180	●	●	●	-	50	150	320	14	9,2	B
2510SD	2.375,00	2.517,50	2.873,75	730x610x410	150	●	●	-	-	50	150	360	14	9,0	B
2210S	2.045,00	2.167,70	2.474,45	730x550x430	175	●	●	●	-	50	150	340	14	7,7	B

Opties 10-serie	0%	6%	21%	Omschrijving
K10.25D/3	83,06	88,04	100,50	Kader 2510 doorkijk 3-zijdig
K10.25D/OR	17,81	18,88	21,55	Kader 2510 doorkijk onderrand
K10.25/3	76,04	80,59	92,00	Kader 2510 3-zijdig
K10/OR	30,24	32,05	36,59	Kader 10-serie onderrand
K10.22/3	61,43	65,11	74,32	Kader 2210 3 zijdig
K2100	63,60	67,42	76,96	Kolenkorf

Phoenix



PHOENIXI	2.450,00	2.597,00	2.964,50	725x622x463	90	●	-	-	-	30	150	330	12	8,7	B
PHOENIXII	2.550,00	2.703,00	3.085,50	725x670x474	95	●	-	-	-	30	150	330	12	8,7	B

HAARDEN

Asbak of -lade	Nominaal vermogen (kW)	Minimaal vermogen (kW)	Maximum vermogen (kW)	Capaciteit (m ³)	Rendement (%)	CO-uitstoot % (13% O ₂)	Stofdeeltjes (mg/Nm ³)	Max. aantal aansluitingen	Diameter aansluiting (mm)	Ventilator	Debiet ventilator (m ³ /h)	Elektrische aansluiting (V)	Regelbare ventilator	Afstand tot brandbare voorwerpen: vooraan (mm)	Secundaire verbranding	Aansluiting voor externe luchtaanvoer
Op basis van brandstof 'hout'								Warmte- verspreiding	Ventilator							

* incl. 3-zijdige kader, behalve voor 2- en 3-zijdig glas

●	10,0	3,3	12,0	200	80	0,1	21	2	125	●	180	230	●	800	-	-
●	8,0	2,7	10,0	160	78,3	0,1	31	2	125	●	180	230	●	800	-	-
●	7,0	2,3	9,0	140	78,3	0,1	31	2	125	●	140	230	●	800	-	-
●	10,0	3,3	12,0	200	80	0,1	21	2	125	●	180	230	●	800	-	-
●	10,0	3,3	12,0	200	80	0,1	29	2	125	●	140	230	●	800	-	-
●	10,0	3,3	12,0	200	80	0,1	29	2	125	●	180	230	●	800	-	-
●	10,0	3,3	12,0	200	80	0,1	29	2	125	●	140	230	●	800	-	-
●	8,0	2,7	10,0	160	78,3	0,1	31	2	125	●	180	230	●	800	-	-
●	7,0	2,3	9,0	140	78,3	0,1	31	2	125	●	140	230	●	800	-	-

Opties 20-serie	0%	6%	21%	Omschrijving
IK20.25/3/B	64,44	68,31	77,97	2620SC/B 3zijdige kader zwart
IK20.23/3/B	87,18	92,41	105,49	2320SC/B 3zijdige kader zwart
IK20.21/3/B	64,44	68,31	77,97	2120SC/B 3zijdige kader zwart
IK20.25/3	64,44	68,31	77,97	2520S 3zijdige kader antraciet
IK20.22/3	87,18	92,41	105,49	2220S 3zijdige kader antraciet
IK20.20/3	64,44	68,31	77,97	2020S 3zijdige kader antraciet










●	10,0	3,3	12,0	200	80	0,1	21	2	125	●	180	230	●	800	-	-
●	10,0	3,3	12,0	200	78,1	0,1	29	2	125	●	140	230	●	800	-	-
●	8,0	2,7	10,0	160	78,3	0,1	31	2	125	●	180	230	●	800	-	-

-	9,0	3,0	11,0	180	79,3	0,06	23	-	-	-	-	-	-	800	●	-
-	9,0	3,0	11,0	180	79,3	0,06	23	-	-	-	-	-	-	800	●	-

Prijslijst accessoires

EMAIL ROOKAFVOERBUIZEN

(in Nederland gelden afwijkende prijzen)

Productnaam	Foto	Omschrijving	€ ex BTW	€ 6% BTW	€ 21% BTW
RL1000 (E6,E8,E9,E10,E12,E14)		Buis 1000mm Ø150mm	50,65	53,69	61,29
RL0750 (E6,E8,E9,E10,E12,E14)		Buis 750mm Ø150mm	45,15	47,86	54,63
RLV1150 (E6,E8,E9,E10,E12,E14)		Buis 750-1150mm verstelbaar + aansluitkraag Ø150mm	86,85	92,06	105,08
RL0250 (E6,E8,E9,E10,E12,E14)		Buis 250mm Ø150mm	22,90	24,27	27,71
BGG45 (E6,E8,E9,E10,E12,E14)		Bocht 45° Ø150mm	60,05	63,65	72,66
BGG90 (E6,E8,E9,E10,E12,E14)		Bocht 90° Ø150mm	60,05	63,65	72,66
K0330 (E6,E8,E9,E10,E12,E14)		T-stuk met afsluitdop Ø150mm	54,85	58,14	66,37
RWF (E6,E8,E9,E10,E12,E14)		Rozet Ø150mm	17,34	18,38	20,98
MUFF (E6,E8,E9,E10,E12,E14)		Aansluitstukbuis Ø150mm	34,00	36,04	41,14

(in Nederland gelden afwijkende prijzen)

ACCESSOIRES ALGEMEEN

	0%	6%	21%	Omschrijving
LAKTB	13,62	14,44	16,48	Spuitbus Thermoblack antraciet
LAKTBZ	13,62	14,44	16,48	Spuitbus Thermoblack zwart
SK	14,66	15,54	17,74	Servicekit
KIT-B	3,57	3,78	4,32	Kachelkit 400g
KLR-5	51,67	54,77	62,52	Luchtrooster met kader H:21,4, B: 21,4, D:2
KLR-8	29,59	31,36	35,80	Luchtrooster met kader H:21, B: 26, D: 3,5
25	11,68	12,40	14,10	Kleine luchtrooster H:9,1, B:16, D: 3,5
705	13,08	13,86	15,83	Grote luchtrooster H:9,1, B:26,5, D:3,5
14.05010.300	65,29	69,21	79,00	Aszuiger
03.63003.000	9,05	9,59	10,95	Aanmaakzakje 'Ring of Fire'



Vuur met Karakter



DOVRE NV

Nijverheidsstraat 18
2381 Weelde
België
+32 (0)14 65 91 91
info@dovre.be
www.dovre.be
www.dovrefire.com



In het kader van continue productverbetering, kunnen prijzen en specificaties van onze producten afwijken van de beschrijving in deze brochure, zonder voorafgaande kennisgeving.

Referentienr 2015/08 NL - ref. 24.00305.049

